

# Buddy

BDT\_59X59 - BDT\_79X79

DESIGN

Busetti Garuti Redaelli

**PEDRALI**<sup>®</sup>

100%  
MADE IN  
ITALY

## INSTRUCTIONS

Istruzioni - Gebrauchsanweisungen - Instructions - Instrucciones

**EN** - Carry out the assembly following the numerical sequence shown in the drawing.

**DE** - Die Montage soll genau wie in der angegebenen numerischen Folge durchgeführt werden.

**ES** - Hacer el montaje exactamente según la secuencia numérica del dibujo.



**EN** - For marble top, apply silicone or glue to ensure the mechanical seal (see instructions for stone tops).

**IT** - Per ripiani in marmo, eseguire l'incollaggio con siliconi o colla per la tenuta meccanica (vedi istruzioni per ripiani in pietra).

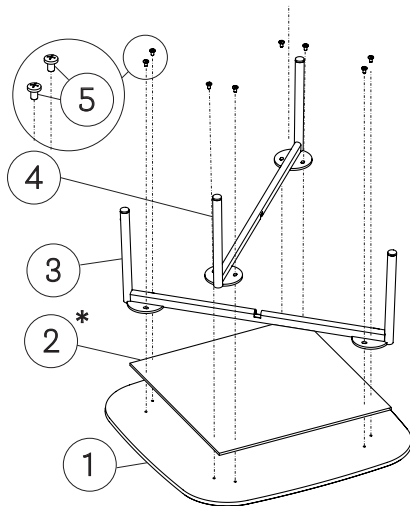
**DE** - Für Tischplatten aus Marmor verwenden Sie Silikon oder Kleber um die mechanische Haftung zu garantieren (laut Anleitung für Tischplatten aus Stein).

**FR** - Pour les plateaux en marbre, effectuer le collage en utilisant des silicones ou de la colle spécifiques pour une bonne tenue mécanique (voir instructions pour plateaux en pierre).

**ES** - Fijar con silicona o pegamento para la adhesión mecánica de los sobros de mármol (ver instrucciones para sobros de piedra).

**IT** - Eseguire il montaggio seguendo esattamente la sequenza numerica indicata nel disegno.

**FR** - Executer le montage en suivant exactement la séquence numérique indiquée dans le dessin.



1) Top. ⚠️ Position the top on a smooth, scratch-resistant surface / Ripiano. ⚠️ Posizionare il ripiano su una superficie liscia e antigraffio / Platte. ⚠️ Platte auf eine glatte, nicht zerkratzen-de Oberfläche legen / Plateau. ⚠️ Positionner le plateau sur une surface lisse et anty rayures / Sobre de mesa. ⚠️ Poner el sobre de mesa arriba de una superficie lisa y antirrayas

2) \* Wooden board (for tops in composite marble thickness 12mm only) / Pannello (solo per ripiani in agglomerato di marmo da 12 mm) / Panel (nur für Platten aus Konglomerat mit 12mm) / Panneau (seulement pour plateaux en aggloméré de marbre 12mm) / Panel (sólo para sobros de aglomerado de mármol de 12 mm)

3) Upper leg / Gamba superiore / Oberes Bein / Jambe supérieure / Pata superior

4) Lower leg / Gamba inferiore / Unteres Bein / Jambe inférieure / Pata inferior

5) Screw / Vite / Schraube / Vis / Tornillo

Reproduction of this document is strictly prohibited without prior written authorisation from Pedrali Spa. Sizes, weights and finishes may change without previous notice.  
È vietata la riproduzione del seguente documento senza previa autorizzazione scritta da parte di Pedrali Spa. Dimensioni, pesi e finiture possono variare senza alcun preavviso.  
ISTR\_BUDDY\_POUF\_BDT\_2021\_0

DESIGN

Busetti Garuti Redaelli

## INSTRUCTIONS

Istruzioni - Gebrauchsanweisungen - Instructions - Instrucciones

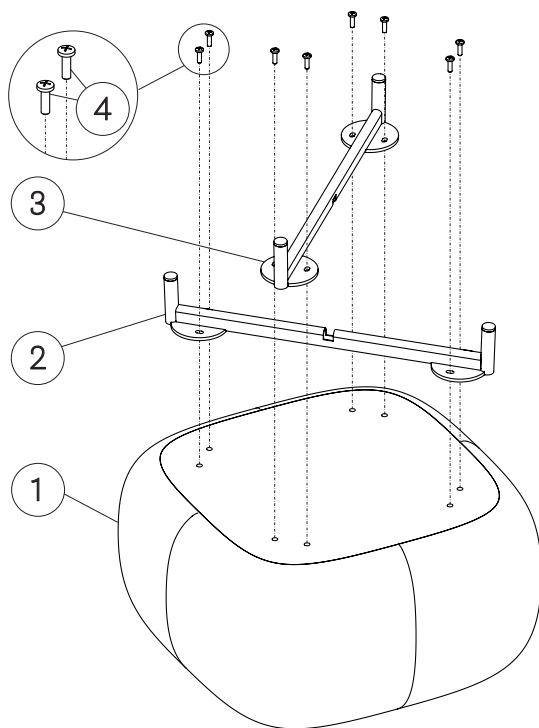
**EN** - Carry out the assembly following the numerical sequence shown in the drawing.

**DE** - Die Montage soll genau wie in der angegebenen numerischen Folge durchgeführt werden.

**ES** - Hacer el montaje exactamente según la secuencia numérica del dibujo.

**IT** - Eseguire il montaggio seguendo esattamente la sequenza numerica indicata nel disegno.

**FR** - Executer le montage en suivant exactement la séquence numérique indiquée dans le dessin.



- 1) Seat / Seduta / Sitz / Assise / Asiento
- 2) Upper leg / Gamba superiore / Oberes Bein / Jambe supérieure / Pata superior
- 3) Lower leg / Gamba inferiore / Unterer Bein / Jambe inférieure / Pata inferior
- 4) Screw / Vite / Schraube / Vis / Tornillo