



Η ΣΥΛΛΟΓΗ ΜΕ ΜΙΑ ΜΑΤΙΑ

LEDVANCE ΦΩΤΙΣΤΙΚΑ LED

ΜΑΡΤΙΟΣ 2023



LEDVANCE.GR



LEDVANCE

ΕΚΠΕΜΠΟΜΕΝΟΣ ΦΩΤΙΣΜΟΣ, ΣΥΜΒΟΛΑ ΚΑΙ ΣΥΝΤΟΜΟΓΡΑΦΙΕΣ

ΚΑΤΑΛΟΓΟΣ ΣΥΝΤΟΜΟΓΡΑΦΙΩΝ

ASYM	Ασύμμετρη κατανομή φωτός
AT	Αυτόματη δοκιμή
BK	Μαύρο
CCT	Συσχετισμένη θερμοκρασία χρώματος
D	Άμεση εκπομπή φωτός
DA	Διπλό, ασύμμετρη κατανομή φωτός
D/I	Άμεση / Έμμεση εκπομπή φωτός
DEG	Μοίρες (γωνία φωτεινής δέσμης)
DK	Darklight (αποκοπή)
DL	Downlight φωτιστικό
DN	Ονομαστική διάμετρος
DP	Στεγανό
DS	Διπλό, συμμετρικής κατανομή φωτός
EM	Έκτακτης ανάγκης
ER	Energy Rail / Ράγα στήριξης
FL	Προβολέας (γωνία φωτεινής δέσμης)
Flood	Προβολέας
FP	Ανθεκτικό στη φωτιά (κατάταξη πυραντοχής έως...)
GY	Γκρι
HB	Τύπου καμπάνας (HighBay)
HO	High Output/Υψηλή φωτεινή ροή
IND	Έμμεση εκπομπή φωτός
INDV	IndiviLED
LN	Γραμμικό
MT	Χειροκίνητη δοκιμή
MP	Μικροπρισματικό (= UGR < 19)
N	Στενή γωνία φωτεινής δέσμης
NFL	Προβολέας στενής δέσμης
O	Εξωτερικού χώρου
OP	Οπάλ
PFM	Κατηγορία «Performance Class»
RD	Στρογγυλό
S	Αισθητήρας
SF	Επιφανειακής τοποθέτησης
SI	Ασημί
SP	Σποτ
SQ	Τετράγωνο
Surface-C	Επιφανειακής τοποθέτησης, κυκλικό
SYM	Συμμετρική κατανομή φωτός
TH	Προ-καλωδίωση
Track	Tracklight
UGR	Ενοποιημένος βαθμός θάμβωσης
UO	Ultra Output / Εξαιρετικά υψηλή φωτεινή ροή
VAL	Φωτιστικό «Value»
VN	Πολύ στενή γωνία φωτεινής δέσμης
VW	Πολύ ευρεία γωνία φωτεινής δέσμης
W	Ευρείας γωνίας (γωνία φωτεινής δέσμης 90°)
WT	Λευκό
WW	Wallwasher/Γραμμικό = ασύμμετρη κατανομή φωτός

IP	Τύπος προστασίας	L70	t [ώρες]: L70/B50 @ 25 °C (T _a)
IP20 IP44	Τύπος προστασίας, εμπρός / πίσω	L80	t [ώρες]: L80/B10 @ 25 °C (T _a)
IK	Βαθμός αντοχής σε κρούση IK	L90	t [ώρες]: L90/B10 @ 25 °C (T _a)
CRI	Δείκτης χρωματικής απόδοσης		Γωνία φωτεινής δέσμης σε °
SDCM ≤3	Χρωματική συνάφεια MacAdam		Βάρος
	Με δυνατότητα ρύθμισης της φωτεινότητας ή DALI		Μονάδα συσκευασίας
lm	Φωτεινή ροή σε lm	€	Συνιστώμενη τιμή λιανικής
W	Ισχύς σε W		Αρ. εικ.
K	Θερμοκρασία χρώματος σε K		Powerselect
lm/W	Φωτιστική απόδοση		Κατηγορία προστασίας I
	Εγγύηση		Κατηγορία προστασίας II
	Τύποι αισθητήρα		Πιστοποίηση ENEC
	Άνοιγμα οροφής		Πιστοποίηση TÜV Süd
	Λύση αντικατάστασης για λαμπτήρες παραδοσιακής τεχνολογίας		Πιστοποίηση TÜV Rheinland

LEDVANCE: ΚΑΙΝΟΤΟΜΟΥΜΕ ΣΤΟΝ ΦΩΤΙΣΜΟ

ΠΑΙΖΕΙ ΜΕ ΤΑ ΝΕΥΡΑ ΣΑΣ Ο ΚΑΚΟΣ ΦΩΤΙΣΜΟΣ; ΚΑΙΡΟΣ ΝΑ ΣΤΡΑΦΕΙΤΕ ΣΤΑ ΦΩΤΙΣΤΙΚΑ LEDVANCE.

Με περισσότερα από 100 χρόνια εμπειρίας στον γενικό φωτισμό, η LEDVANCE συνδυάζει την παραδοσιακή τεχνολογία φωτισμού με πρωτοποριακές καινοτομίες σχεδόν για κάθε εφαρμογή φωτισμού. Εκτός από τη μοναδική τεχνογνωσία μας, βασιζόμαστε ιδιαίτερα στις μακροχρόνιες σχέσεις με τους πελάτες μας, καθώς και σε ένα ισχυρό παγκόσμιο δίκτυο πωλήσεων.

Ως ειδικοί στις τεχνολογικές τάσεις, πρωτοστατούμε στην ικανοποίηση των ταχύτατα μεταβαλλόμενων απαιτήσεων για φωτισμό υψηλής ποιότητας και μεγάλης διάρκειας. Επιπλέον, ως ισχυρός τοπικός εταίρος, είμαστε πάντα δίπλα σας με αξιοπιστία σε περισσότερες από 140 χώρες.

Έτσι, είτε πρόκειται για φωτιστικά, λαμπτήρες, το σύστημα ταινιών LED της LEDVANCE, είτε για λύσεις τελευταίας τεχνολογίας στη διαχείριση του φωτισμού, οι ομάδες ειδικών μας επικεντρώνονται στις ιδιαίτερες ανάγκες των πελατών μας. Συμβάλλουμε αποφασιστικά στην ενίσχυση της ανταγωνιστικότητάς σας με τεχνικές καινοτομίες και εύχρηστες, έξυπνες λύσεις φωτισμού σε συμμόρφωση με τους κανονισμούς της ΕΕ.

Σε αυτό το πλαίσιο, το αναθεωρημένο μας και σημαντικά διευρυμένο χαρτοφυλάκιο προϊόντων φωτισμού παρέχει πειστικές απαντήσεις στις προκλήσεις της εποχής μας. Έτσι, περιλαμβάνει πλέον περισσότερα προϊόντα που εξασφαλίζουν εξοικονόμηση ενέργειας και πόρων από ποτέ άλλοτε, τα οποία, συγχρόνως, προσφέρουν εξαιρετική λειτουργικότητα, ευκολία στη συντήρηση και υψηλή ποιότητα φωτισμού με ελκυστική σχέση τιμής/απόδοσης. Αυτό σας επιτρέπει να προσφέρετε στους πελάτες σας βιώσιμες, ανθεκτικές στον χρόνο λύσεις φωτισμού.

Εστιάζουμε πάντα στο όφελος που αποκομίζετε εσείς ως επαγγελματίας στον τομέα του φωτισμού. Για τον λόγο αυτό, φροντίζουμε ώστε τα προϊόντα και τα συστήματά μας να σχεδιάζονται, να εγκαθίστανται και να συνδυάζονται εύκολα.

Με βάση αυτές τις αρχές, θα συνεχίσουμε να δημιουργούμε εξελιγμένα προϊόντα και να σας παρέχουμε τη βέλτιστη υποστήριξη όταν ταλαιπωρηθείτε από κακό φωτισμό.



ΠΕΡΙΕΧΟΜΕΝΑ

ΧΑΡΤΟΦΥΛΑΚΙΟ ΦΩΤΙΣΤΙΚΩΝ LEDVANCE: ΤΙ ΝΕΟ ΥΠΑΡΧΕΙ; 06

DOWNLIGHT ΦΩΤΙΣΤΙΚΑ

Downlight UGR19	22
Downlight Comfort	24
Downlight Surface IP65	26
Downlight Alu	28
Downlight Slim Alu	30



20

ΦΩΤΙΣΤΙΚΑ PANEL

Panel IndiviLED	78
Panel IP54	80
Panel Comfort CRI 90	82
Panel Comfort	84
Panel Compact	88
Panel Accessories	92



ΤΥΠΙΚΕΣ ΕΦΑΡΜΟΓΕΣ: Δημόσιοι χώροι | Καταστήματα | Κλιμακοστάσια | Διάδρομοι | Φουαγιέ | Τουαλέτες | Κουζίνες

ΤΥΠΙΚΕΣ ΕΦΑΡΜΟΓΕΣ: Γενικός φωτισμός εσωτερικών χώρων | Δημόσια κτίρια | Γραφεία | Αίθουσες συσκέψεων | Διάδρομοι

ΣΠΟΤ ΦΩΤΙΣΤΙΚΑ

Spot Vario	36
Spot Multi	38
Spot Square Adjust	40
Spot Fix	42
Spot Adjust	44
Spot Darklight	46
Spot Fire Rated	48
Spot Air Fix	50
Spot Air Adjust	52
Spot Accessories	54



32

ΑΝΑΡΤΩΜΕΝΑ ΚΑΙ ΕΠΙΦΑΝΕΙΑΚΗΣ ΤΟΠΟΘΕΤΗΣΗΣ ΦΩΤΙΣΤΙΚΑ

Panel Direct/Indirect	98
Linear IndiviLED Direct/Indirect	100
Linear IndiviLED Direct/Indirect Accessories	102
Linear IndiviLED Direct	104
Linear IndiviLED Direct Accessories	107



96

ΤΥΠΙΚΕΣ ΕΦΑΡΜΟΓΕΣ: Γενικός φωτισμός | Ξενοδοχεία | Εστιατόρια | Καφετέριες | Φωτισμός ανάδειξης | Γκαλερί | Μουσεία | Εσωτερικοί χώροι κατοικιών

ΤΥΠΙΚΕΣ ΕΦΑΡΜΟΓΕΣ: Γενικός φωτισμός εσωτερικών χώρων | Γραφεία | Βιβλιοθήκες | Σχολεία | Διάδρομοι | Είσοδοι κτιρίων

TRACKLIGHTS

Tracklight Spot Zoom DIM	58
Tracklight Spot	60
Tracklight Spot Reflector	62



56

ΓΡΑΜΜΙΚΑ ΦΩΤΙΣΤΙΚΑ

Linear Surface IP44 Gen 2	110
Linear Ultra Output	112
Linear Compact	114
Linear Magnetic Batten T5	116



108

ΤΥΠΙΚΕΣ ΕΦΑΡΜΟΓΕΣ: Εμπορικά καταστήματα | Καταστήματα ειδών μόδας | Μπουτίκ | Πολυκαταστήματα | Ξενοδοχεία | Καφετέριες | Γκαλερί | Μουσεία | Εκθεσιακοί χώροι

ΤΥΠΙΚΕΣ ΕΦΑΡΜΟΓΕΣ: Δημόσια κτίρια | Διάδρομοι | Είσοδοι κτιρίων | Κλιμακοστάσια | Κρυφός φωτισμός | Ράφια

ΦΩΤΙΣΤΙΚΑ ΤΟΙΧΟΥ ΚΑΙ ΟΡΟΦΗΣ

Surface Compact IK10	66
Surface Circular	68
Surface Circular Cover	70
Surface Bulkhead	72
Surface Bulkhead Accessories	75



64

ΣΥΣΤΗΜΑ ΦΩΤΙΣΤΙΚΩΝ ΠΡΟΚΑΛΩΔΙΩΜΕΝΗΣ ΡΑΓΑΣ TRUSYS

TruSys Flex	120
TruSys Flex Energy Rails & Accessories	126
TruSys	132
TruSys Energy Rail & Accessories	134



118

ΤΥΠΙΚΕΣ ΕΦΑΡΜΟΓΕΣ: Δημόσιοι χώροι | Διάδρομοι | Κλιμακοστάσια | Τουαλέτες | Φουαγιέ

ΤΥΠΙΚΕΣ ΕΦΑΡΜΟΓΕΣ: Εργοστάσια | Αποθήκες | Εκπαιδευτικά καταστήματα | Εργαστήρια

ΠΕΡΙΣΣΟΤΕΡΕΣ ΠΛΗΡΟΦΟΡΙΕΣ ΓΙΑ ΤΗ LEDVANCE

ΣΤΕΓΑΝΑ ΦΩΤΙΣΤΙΚΑ

Damp Proof Compact Gen 1	142
Damp Proof Compact Gen 2	144
Damp Proof Gen 2	146
Damp Proof Sensor	150
Damp Proof Special Gen 2	152
Damp Proof Housing	154
Damp Proof Housing Accessories	155
Damp Proof Slim Value	158
Damp Proof Value	160



140

STREETLIGHTS

Streetlight Flex Small	208
Streetlight Flex Medium	210
Streetlight Flex Large	212
Streetlight Flex Accessories	214



206

ΤΥΠΙΚΕΣ ΕΦΑΡΜΟΓΕΣ: Εργοστάσια και αποθήκες | Πάρκινγκ αυτοκινήτων | Υπόγειες διαβάσεις | Συνεργεία αυτοκινήτων | Εργαστήρια | Γραμμές παραγωγής | Γεωργία

ΤΥΠΙΚΕΣ ΕΦΑΡΜΟΓΕΣ: Δρόμοι κατηγορίας M, C και P κατά EN 13201 | Πάρκινγκ αυτοκινήτων | Δημόσιοι χώροι | Βιομηχανικοί χώροι

ΦΩΤΙΣΤΙΚΑ HIGH-BAY

High Bay Gen 4	164
High Bay Gen 3 DALI	166
High Bay Accessories	168
High Bay Compact	170
High Bay Compact Accessories	172



162

ΦΩΤΙΣΜΟΣ ΕΚΤΑΚΤΗΣ ΑΝΑΓΚΗΣ

Single-Battery	
Emergency Luminaires	217
Emergency Conversion Box	219



216

ΤΥΠΙΚΕΣ ΕΦΑΡΜΟΓΕΣ: Αποθήκες | Κέντρα εφοδιαστικής | Βιομηχανικοί χώροι με ψηλές οροφές (π.χ. αεροδρόμια)

ΤΥΠΙΚΕΣ ΕΦΑΡΜΟΓΕΣ: Οδοί (διάδρομοι) διαφυγής | Ανοικτές περιοχές (αντι-πανικού) | Δημόσια κτίρια | Καταστήματα | Γραφεία

ΦΩΤΙΣΤΙΚΑ LOW-BAY

Low Bay Flex	176
Low Bay Flex Ball Proof	178
Low Bay Flex Accessories	179



174

ΤΡΟΦΟΔΟΤΙΚΑ LED ΣΤΑΘΕΡΟΥ ΡΕΥΜΑΤΟΣ

LED Driver DALI Performance	221
LED Driver Phase-Cut Performance	222
LED Driver Dip-Switch Performance	223



ΤΥΠΙΚΕΣ ΕΦΑΡΜΟΓΕΣ: Αποθήκες | Αίθουσες εφοδιαστικής | Βιομηχανικές εγκαταστάσεις και εγκαταστάσεις αποθήκευσης | Εκπαιδευτικά καταστήματα και σούπερ μάρκετ

ΠΡΟΒΟΛΕΙΣ

Floodlight 10W-50W	182
Floodlight 65W-200W	184
Floodlight Sensor	186
Floodlight Photocell	188
Floodlight Compact	190
Floodlight Max	194
Floodlight Max Power Supply	197
Floodlight Performance	198
Floodlight Performance DALI	201
Floodlight Area	204



180

ΤΥΠΙΚΕΣ ΕΦΑΡΜΟΓΕΣ: Προσόψεις κτιρίων | Δημόσιοι χώροι | Βιομηχανικοί χώροι | Φωτισμός μεγάλων εκτάσεων | Αθλητικές εγκαταστάσεις | Εργοτάξια | Πάρκινγκ αυτοκινήτων | Υπόγειες διαβάσεις

Όλες οι παραπάνω τιμές για τις κατηγορίες προστασίας IP και IK ισχύουν αποκλειστικά και μόνο για τα φωτιστικά (εξαιρούνται τα αξεσουάρ).

ΚΑΛΥΤΕΡΟΣ ΦΩΤΙΣΜΟΣ – ΓΡΗΓΟΡΗ ΚΑΙ ΕΥΚΟΛΗ ΕΓΚΑΤΑΣΤΑΣΗ

ΦΩΤΙΣΤΙΚΑ LED ΑΠΟ ΤΗ LEDVANCE

ΕΣΤΙΑΖΟΥΜΕ ΣΤΙΣ ΑΝΑΓΚΕΣ ΣΑΣ

Η LEDVANCE είναι ένας ισχυρός εταίρος που βρίσκεται στο πλευρό σας όταν θέλετε να εμπνεύσετε τους πελάτες σας με άριστες λύσεις φωτισμού. Ακούμε προσεκτικά τους εγκαταστάτες και τους επαγγελματίες στον τομέα του φωτισμού και εργαζόμαστε συνεχώς για τη βελτίωση των προϊόντων και των υπηρεσιών μας. Στόχος μας δεν είναι απλώς να ανταποκριθούμε στις προσδοκίες σας, αλλά να τις ξεπεράσουμε, όσον αφορά την επιλογή προϊόντων, την ποιότητα του φωτισμού, αλλά και την απλή, φιλική προς τον χρήστη εγκατάσταση.

Και αυτό το αποδεικνύουμε για μία ακόμα φορά με το αναθεωρημένο και σημαντικά διευρυμένο χαρτοφυλάκιο φωτιστικών μας. Βελτιωμένο από πλευράς απόδοσης και αποδοτικότητας, και περιλαμβάνοντας πληθώρα νέων προϊόντων, τώρα σας προσφέρει ακόμα περισσότερες επιλογές για ένα ευρύ φάσμα εφαρμογών: γραφεία, βιομηχανικούς χώρους, πάρκινγκ αυτοκινήτων, καταστήματα και αστικές περιοχές.

Αυτό σας επιτρέπει να δώσετε στους πελάτες σας πειστικές απαντήσεις στις σημερινές προκλήσεις για κάθε είδους έργο – βιώσιμες λύσεις φωτισμού που εξοικονομούν ενέργεια και πόρους, μειώνουν το κόστος συντήρησης και συνδυάζουν την υψηλή λειτουργικότητα με την υψηλή ποιότητα φωτισμού.

ΜΑΖΙ ΠΑ ΚΑΛΥΤΕΡΟ ΦΩΤΙΣΜΟ

Η LEDVANCE σας παρέχει υποστήριξη με μια ολοκληρωμένη σειρά λύσεων φωτισμού από μία μόνο πηγή, με εξαιρετική σχέση τιμής-απόδοσης και διάρκεια εγγύησης¹ έως 5 έτη. Αλλά δεν είναι μόνο αυτό. Οι υπηρεσίες μας είναι άριστα προσαρμοσμένες στις ανάγκες των επαγγελματιών χρηστών. Για παράδειγμα, χάρη στο παγκόσμιο δίκτυο προμηθευτών και πωλήσεων της εταιρείας μας, είμαστε πάντα στο πλευρό σας οπουδήποτε κι αν βρίσκεστε. Επιπλέον, μπορείτε να βασίζεστε σε εμάς σε όλα τα στάδια της υλοποίησης των έργων φωτισμού σας – από την αρχική συμβουλευτική υποστήριξη μέχρι την τεχνική υποστήριξη μετά την πώληση.

¹ Για τους ακριβείς όρους και προϋποθέσεις επισκεφθείτε την ιστοσελίδα www.ledvance.com/quarantee



ΤΑ ΟΦΕΛΗ ΣΑΣ ΜΕ ΜΙΑ ΜΑΤΙΑ



Παγκόσμιο δίκτυο



Εκτενές χαρτοφυλάκιο προϊόντων από μία μόνο πηγή



Εξαιρετικές υπηρεσίες

ΟΛΟΚΛΗΡΩΜΕΝΗ ΕΞΥΠΗΡΕΤΗΣΗ ΓΙΑ ΤΗΝ ΕΠΙΤΥΧΙΑ ΤΟΥ ΕΡΓΟΥ ΣΑΣ

Εκτός από πρώτης τάξεως προϊόντα και αποτελεσματική εξυπηρέτηση πελατών (hellas@ledvance.com), σας παρέχουμε υποστήριξη με διάφορους άλλους τρόπους καθ' όλη τη διάρκεια της υλοποίησης των έργων φωτισμού σας. Επισκεφθείτε την ιστοσελίδα www.ledvance.gr και ανακαλύψτε πολύτιμες υπηρεσίες όπως το εργαλείο γρήγορου υπολογισμού φωτός (Fast Light Calculation Tool), τις ενότητες ηλεκτρονικών προγραμμάτων εκμάθησης ή το λογισμικό σχεδιασμού φωτισμού DIALux/RELUX.



SCALE – ΒΡΑΒΕΥΜΕΝΟΣ ΣΧΕΔΙΑΣΜΟΣ ΦΩΤΙΣΤΙΚΩΝ

Ο σχεδιασμός είναι που κάνει τα προϊόντα μοναδικά – όπως η ιδιαίτερη, υψηλής αισθητικής και λειτουργική σχεδιαστική μας γλώσσα «SCALE», η οποία συνδυάζει το μοναδικό design φωτιστικών με την χειροπιαστή αξία σε κάθε προϊόν και οδηγεί το μοντέρνο ύφος της μάρκας LEDVANCE σε «νέα εδάφη». Ένας συναρπαστικός συνδυασμός μορφής και λειτουργικότητας, που έχει αγαπηθεί όχι μόνο από τους πελάτες μας, όπως αποδεικνύει το γερμανικό βραβείο σχεδιασμού (German Design Award) 2019.

ΦΩΤΙΣΤΙΚΑ ΚΑΤΑ ΠΑΡΑΓΓΕΛΙΑ

Χρειάζεστε εξατομικευμένα φωτιστικά για ένα έργο; Θα χαρούμε να δημιουργήσουμε μια λύση φωτισμού προσαρμοσμένη στις ανάγκες σας.

Επικοινωνήστε μαζί μας για να συζητήσουμε μαζί για τις απαιτήσεις σας.





Η ΚΑΛΥΤΕΡΗ ΣΤΙΓΜΗ ΓΙΑ ΑΛΛΑΓΗ ΕΙΝΑΙ ΤΩΡΑ! ΛΥΣΕΙΣ LED ΣΥΜΒΑΤΕΣ ΜΕ ΤΗ ΝΟΜΟΘΕΣΙΑ ΤΗΣ ΕΕ ΑΠΟ ΤΗ LEDVANCE



Η ΚΑΤΑΣΤΑΣΗ ΜΕΓΑΛΥΤΕΡΗ ΑΠΟΔΟΤΙΚΟΤΗΤΑ ΓΙΑ ΤΟ ΚΛΙΜΑ ΜΑΣ

Στο πλαίσιο της λήψης μέτρων κατά της κλιματικής αλλαγής, η ΕΕ έχει θέσει ως στόχο να μειώσει τις εκπομπές CO2 στα κτίρια κατά 30 % έως το 2030. Επιπλέον, η ευρωπαϊκή οδηγία RoHS επιβάλλει τον περαιτέρω περιορισμό των εξαιρέσεων της χρήσης υδραργύρου στις φωτεινές πηγές. Ως αποτέλεσμα αυτού, οι μη αποδοτικοί λαμπτήρες που περιέχουν υδράργυρο ενδέχεται σταδιακά να σταματήσουν να διατίθενται στην αγορά εντός του 2023.



Η ΠΡΟΚΛΗΣΗ ΣΤΡΟΦΗ ΣΤΙΣ ΛΥΣΕΙΣ LED

Η τεχνολογία LED είναι αποδοτική, ευέλικτη και ανθεκτική στον χρόνο. Ωστόσο, η μετάβαση από τους παρωχημένους, πλέον, σωληνωτούς λαμπτήρες φθορισμού T5/T8 και συμπαγείς λαμπτήρες φθορισμού CFLni στις πρωτοποριακές εναλλακτικές λύσεις LED στα υπάρχοντα συστήματα φωτισμού δεν μπορεί να υλοποιηθεί πάντα με απλή αντικατάσταση, καθώς οι εκάστοτε τοπικές συνθήκες διαφέρουν πάρα πολύ κατά περίπτωση.

ΠΕΙΤΕ ΑΝΤΙΟ ΣΤΟΥΣ ΛΑΜΠΤΗΡΕΣ ΦΘΟΡΙΣΜΟΥ. ΥΠΟΔΕΧΤΕΙΤΕ ΤΗΝ ΤΕΧΝΟΛΟΓΙΑ LED.

Η κατάργηση λαμπτήρων το 2023 πλησιάζει. Γι' αυτό, ακολουθήστε την ασφαλή οδό και στραφείτε από σήμερα κιάλας στις λύσεις LED από τη LEDVANCE, οι οποίες συμμορφώνονται με την ευρωπαϊκή νομοθεσία και είναι οικονομικά αποδοτικές.

ΚΥΚΛΙΚΟΙ ΛΑΜΠΤΗΡΕΣ ΦΘΟΡΙΣΜΟΥ T5/T9*

ΣΥΜΠΑΓΕΙΣ ΛΑΜΠΤΗΡΕΣ ΦΘΟΡΙΣΜΟΥ με plug-in λυχνιολαβές (CFLni 2 ακίδων/4 ακίδων)

ΓΡΑΜΜΙΚΟΙ ΛΑΜΠΤΗΡΕΣ ΦΘΟΡΙΣΜΟΥ T5 και T8

ΛΑΜΠΤΗΡΕΣ ΑΛΟΓΟΝΟΥ ΜΕ ΛΥΧΝΙΟΛΑΒΗ ΑΚΙΔΩΝ G4, GY6.35, G9

Επηρεαζόμενα προϊόντα



2023

25.02.

25.08.

01.09.

Προϊόντα αντικατάστασης LED από τη LEDVANCE



*Κατάργηση των λαμπτήρων τύπου T9 από τη LEDVANCE



Η ΛΥΣΗ ΑΝΤΙΚΑΤΑΣΤΑΣΗ ΛΑΜΠΤΗΡΑ 'Η ΝΕΟ ΦΩΤΙΣΤΙΚΟ

Στη LEDVANCE, έχετε έναν συνεργάτη φωτισμού πάντα στο πλευρό σας, ο οποίος σας προσφέρει μια πειστική εναλλακτική για την περίπτωση σας και σας παρέχει υποστήριξη στην εξεύρεση λύσεων – από απευθείας αντικατάσταση και επανακαλωδίωση μέχρι αναβαθμίσεις και νέες εγκαταστάσεις.

Έτσι, μπορείτε να έχετε το κεφάλι σας ήσυχο, γνωρίζοντας ότι θα έχετε πάντα τη σωστή απάντηση όσον αφορά τις απαγορεύσεις στη χρήση λαμπτήρων, την κλιματική αλλαγή και τις ενεργειακές ελλείψεις – και η οποία, ταυτόχρονα, θα σας επιτρέψει να συμμετέχετε με επιτυχία στην αγορά.



Λεπτομερής επισκόπηση της απαγόρευσης λαμπτήρων 2023 διατίθεται στην ιστοσελίδα: ledvance.com/lampban2023



4 ΕΠΙΛΟΓΕΣ ΓΙΑ ΟΛΕΣ ΤΙΣ ΠΕΡΙΠΤΩΣΕΙΣ – ΠΩΣ ΘΑ ΚΑΝΕΤΕ ΤΗΝ ΑΛΛΑΓΗ

ΛΥΣΕΙΣ ΜΕ ΣΩΛΗΝΩΤΟΥΣ ΛΑΜΠΤΗΡΕΣ LED

ΑΝΤΙΚΑΤΑΣΤΑΣΗ



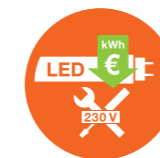
Απλή αντικατάσταση 1:1:

- Μεγάλη ποικιλία σωληνωτών λαμπτήρων LED για εύκολη, γρήγορη και ασφαλή αντικατάσταση λαμπτήρων
- Δεν απαιτείται επανακαλωδίωση
- Λύση αντικατάστασης για σωληνωτούς λαμπτήρες φθορισμού που λειτουργούν με ηλεκτρομαγνητικό (CCG) ή συμβατό (ECG) τροφοδοτικό
- Βρείτε τον κατάλληλο σωληνωτό λαμπτήρα LED, ακολουθώντας απλά ελάχιστα μόλις βήματα, με το εύχρηστο εργαλείο εύρεσης σωληνωτού λαμπτήρα (Tube Finder)



Μεταβείτε απευθείας στο εργαλείο εύρεσης σωληνωτού λαμπτήρα (Tube Finder): ledvance.com/tubefinder

ΜΕΤΑΤΡΟΠΗ



Εάν δεν διατίθεται εναλλακτική λύση αντικατάστασης ή εάν ο πελάτης δίνει μεγάλη αξία στη μέγιστη δυνατή εξοικονόμηση ενέργειας και τις χαμηλές απαιτήσεις συντήρησης, η ιδανική λύση είναι η επανακαλωδίωση.

- Σωληνωτός λαμπτήρας LED που λειτουργεί με τάση δικτύου:** Ιδιαίτερα γρήγορη λύση, αλλά και προσαρμοσμένη στις απαιτήσεις της εκάστοτε εφαρμογής, με το κιτ μετατροπής και την αντίστοιχη σειρά σωληνωτών λαμπτήρων LED T5 και T8
- LED Tube External System: Σύστημα σωληνωτού λαμπτήρα LED T5/T8 και εξωτερικού τροφοδοτικού:**

Η ιδανική λύση για τη μετάβαση από τους λαμπτήρες φθορισμού παλαιού τύπου και τα τροφοδοτικά DALI με δυνατότητα ρύθμισης της φωτεινότητας στην αποδοτική τεχνολογία LED με δυνατότητα ρύθμισης της φωτεινότητας



ΛΥΣΕΙΣ ΜΕ ΦΩΤΙΣΤΙΚΑ LED

ΑΝΑΒΑΘΜΙΣΗ



Αναβάθμιση με βάση την αρχή «φωτιστικό μέσα σε φωτιστικό»:

- Κιτ αναβάθμισης με ΓΡΑΜΜΙΚΗ ΜΑΓΝΗΤΙΚΗ ΒΕΡΓΑ T5 για υπάρχοντα φωτιστικά T5 και T8 με μεταλλικό πέτασμα διάχυσης φωτός
- Τοποθέτηση και στερέωση με χρήση ρυθμιζόμενων μαγνητών
- Γρήγορη επανακαλωδίωση χωρίς εργαλεία, χάρη στο κουτί σύνδεσης
- Σχεδιασμένο για χρήση με σωληνωτούς λαμπτήρες LED T5 AC
- Διατίθεται σε τρία διαφορετικά μήκη

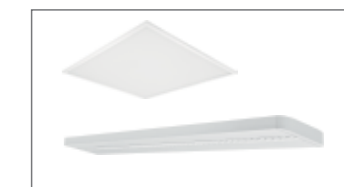


ΝΕΑ ΕΓΚΑΤΑΣΤΑΣΗ



Πλήρης αντικατάσταση με σύγχρονα φωτιστικά LED

- Μεγάλη γκάμα πρωτοποριακών φωτιστικών για έργα νέων κατασκευών ή ανακαινίσεων
- Ελκυστικός σχεδιασμός και υψηλή ποιότητα
- Υψηλή λειτουργικότητα για έξυπνο έλεγχο φωτισμού
- Μεγάλη διάρκεια ζωής και μέγιστες δυνατότητες εξοικονόμησης ενέργειας



VIVARES – ΑΝΕΤΗ ΚΑΙ ΕΝΕΡΓΕΙΑΚΑ ΑΠΟΔΟΤΙΚΗ ΔΙΑΧΕΙΡΙΣΗ ΦΩΤΙΣΜΟΥ



Περισσότερες πληροφορίες διατίθενται ηλεκτρονικά, καθώς και στο φυλλάδιό μας «Συστήματα διαχείρισης φωτισμού LED-VANCE VIVARES»: ledvance.com/vivares



Το VIVARES, το βασισμένο στην τεχνολογία του μέλλοντος σύστημα διαχείρισης φωτισμού (LMS) IoT από τη LEDVANCE, δίνει νέα πνοή στον φωτισμό, κάνοντας ευκολότερη και πιο ευέλικτη από ποτέ τη δημιουργία άριστων συνθηκών φωτισμού σε κάθε περίπτωση, ανάλογα με τις απαιτήσεις του χρήστη. Το σύστημα είναι κατάλληλο για όλες τις λύσεις γραφείου και είναι εξαιρετικά αξιόπιστο και συμβατό. Μπορεί να συντηρηθεί εξ αποστάσεως, εξασφαλίζοντας ακόμα μεγαλύτερη οικονομία, πέραν της γενικής εξοικονόμησης κόστους συντήρησης και ενέργειας. Η LEDVANCE σας προσφέρει τα πάντα από μία μόνο πηγή: όλα τα στοιχεία του συστήματος LMS και συνδυαζόμενα φωτιστικά LED.

Ένα άλλο πλεονέκτημα του χαρτοφυλακίου είναι η μεγάλη ευελιξία του. Έτσι, είτε επιλέξετε την ασύρματη έκδοση μέσω του VIVARES Zigbee είτε την ενσύρματη, που βασίζεται στην τεχνολογία DALI, έχουμε πάντα την κατάλληλη λύση για εσάς και σας παρέχουμε υποστήριξη σε κάθε βήμα της υλοποίησής της. Το κυριότερο, όμως, είναι ότι και οι δύο αυτές τεχνολογίες είναι εξαιρετικά βολικές και εύκολες στην εγκατάσταση από οποιονδήποτε.

Το νέο σύστημα VIVARES HCL συνδυάζει τα πλεονεκτήματα της τεχνολογίας ελέγχου φωτισμού με τον ανθρωποκεντρικό φωτισμό, παρέχοντας λύσεις σε επίπεδο ολόκληρου ορόφου με φωτισμό HCL – για μεγαλύτερη συγκέντρωση, ευεξία και απόδοση.

ΑΣΥΡΜΑΤΟ, ΣΥΓΧΡΟΝΟ, ΕΥΕΛΙΚΤΟ: VIVARES ZIGBEE

Η ΙΔΑΝΙΚΗ ΛΥΣΗ ΓΙΑ ΕΣΑΣ ΕΑΝ ΔΕΝ ΜΠΟΡΕΙΤΕ ΝΑ ΚΑΝΕΤΕ ΠΑΡΑ ΠΟΛΛΕΣ ΔΟΜΙΚΕΣ ΑΛΛΑΓΕΣ Η/ΚΑΙ ΕΝΔΙΑΦΕΡΕΣΤΕ ΓΙΑ ΕΥΕΛΙΚΤΗ ΔΙΑΡΡΥΘΜΙΣΗ ΦΩΤΙΣΜΟΥ ΧΩΡΩΝ.

Το ασύρματο σύστημα VIVARES Zigbee είναι ιδανικό για τον εκσυγχρονισμό υπαρχόντων κτιρίων στα οποία η επανακαλωδίωση συχνά δεν αποτελεί επιλογή. Εάν ένα κτίριο είναι διατηρητέο ή δεν διαθέτει ψευδοροφές, θα χρειαστείτε προϊόντα που δεν απαιτούν πρόσθετες γραμμές ελέγχου. Ακόμη και σε περιπτώσεις που η κατανομή του φωτός πρέπει να αλλάξει συχνότερα, το VIVARES Zigbee είναι η ιδανική επιλογή, καθώς το σύστημα προσαρμόζεται εύκολα.

Η LEDVANCE σας προσφέρει τα απαραίτητα εξαρτήματα, καθώς και μια ταιριαστή επιλογή συμβατών φωτιστικών LED που επιτρέπουν στο σύστημα VIVARES Zigbee να παρέχει φωτισμό εξοικονόμησης ενέργειας σε υπάρχοντα κτίρια. Προαιρετικά, το σύστημα μπορεί να συνδεθεί με εφαρμογή cloud για τη δημιουργία αναφορών συντήρησης και κατανάλωσης ενέργειας.

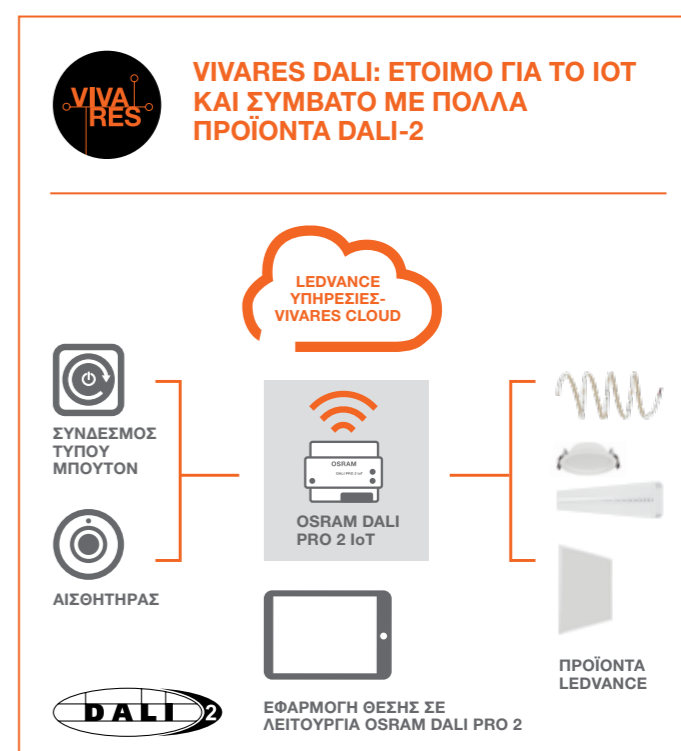


Η ΚΛΑΣΙΚΗ ΣΥΝΔΕΣΗ ΜΕ ΚΑΛΩΔΙΑ ΣΕ ΝΕΑ ΔΙΑΣΤΑΣΗ: VIVARES DALI

ΤΟ VIVARES DALI ΕΙΝΑΙ ΙΔΑΝΙΚΟ ΓΙΑ ΝΕΑ ΚΑΙ ΑΝΑΚΑΙΝΙΣΜΕΝΑ ΚΤΙΡΙΑ, ΟΠΟΥ ΥΠΑΡΧΕΙ ΧΩΡΟΣ ΓΙΑ ΠΡΟΣΘΕΤΕΣ ΓΡΑΜΜΕΣ ΕΛΕΓΧΟΥ.

Το σύστημα είναι κατάλληλο εφόσον οι γραμμές ελέγχου μπορούν να καλωδιωθούν και οι απαιτήσεις για τον καθορισμό της κατανομής του φωτός είναι μακροπρόθεσμες. Όλα τα προϊόντα VIVARES DALI διαθέτουν πιστοποίηση DALI-2 και συνδυάζονται άριστα μεταξύ τους από τεχνικής πλευράς. Καθώς το σύστημα αυτό είναι ανοικτού τύπου, είναι επίσης συμβατό με άλλα προϊόντα DALI-2.

Η διαδικασία θέσης σε λειτουργία είναι απλή και αυτόνομη με τη χρήση ενός εργαλείου θέσης σε λειτουργία που βασίζεται σε πρόγραμμα περιήγησης. Και, φυσικά, το VIVARES DALI είναι επίσης έτοιμο για το 'ντερνετ των πραγμάτων (IoT), πράγμα που σημαίνει ότι διαθέτει δυνατότητα δημιουργίας αναφορών για τη συντήρηση και την κατανάλωση ενέργειας μέσω του VIVARES Cloud.





LEDVANCE BIOLUX: ΕΣΤΙΑΖΟΥΜΕ ΣΤΟΥΣ ΑΝΘΡΩΠΟΥΣ ΜΕ ΑΝΘΡΩΠΟΚΕΝΤΡΙΚΟ ΦΩΤΙΣΜΟ

Γραφεία με λιγιστό φως της ημέρας, σκοτεινές αίθουσες συσκέψεων και τεχνητός φωτισμός μέχρι αργά τη νύχτα – τυπικές σύγχρονες εργασιακές συνθήκες. Το φως, όμως, είναι απολύτως αναγκαίο και μία από τις σημαντικότερες πηγές για τη διασφάλιση της ευεξίας, της απόδοσης και της ικανοποίησής μας. Η έλλειψη φυσικού φωτισμού μπορεί να προκαλέσει σοβαρές διαταραχές στον ανθρώπινο ρυθμό της ημέρας/νύχτας (το αποκαλούμενο στην καθομιλουμένη «εσωτερικό ρολόι» μας), καθώς και μαζική υποβάθμιση της απόδοσης και της γενικής ευεξίας μας. Ο ανθρωποκεντρικός φωτισμός (HCL) έχει να κάνει με αυτήν ακριβώς τη βιολογική επίδραση του φωτός. Οι λύσεις φωτισμού για τα σύγχρονα εργασιακά περιβάλλοντα πρέπει να σχεδιάζονται κατά τρόπο που προάγει τη δημιουργική σκέψη και τα υψηλά επίπεδα συγκέντρωσης στα γραφεία, τους τομείς των υπηρεσιών και τα εργοστάσια. Ο ανθρωποκεντρι-

κός φωτισμός εστιάζει στους ανθρώπους και την ανάγκη τους για φυσικό φωτισμό. Παρέχοντας ευελιξία, κινητοποίηση των αισθήσεων και αποτελεσματικότητα, δημιουργεί ένα εργασιακό περιβάλλον που προσομοιώνει τις αλλαγές του φυσικού φωτός της ημέρας με τις οπτικές, βιολογικές και συναισθηματικές επιδράσεις του. Μέσω των θερμοκρασιών χρώματος και των επιπέδων έντασης φωτισμού, ο ανθρωποκεντρικός φωτισμός προσφέρει θετική στήριξη στον ανθρώπινο κερκάδιο ρυθμό. Μια ουδέτερη ή ψυχρή θερμοκρασία λευκού χρώματος, για παράδειγμα, μπορεί να τονώσει την ενεργητικότητα το πρωί, ενώ το θερμό λευκό χρώμα είναι χαλαρωτικό και ιδανικό για τις βραδινές ώρες.

Με το σύστημα BIOLUX HCL από τη LEDVANCE, δημιουργούμε εντελώς νέες ευκαιρίες για εσάς και τους πελάτες σας.

ΣΥΣΤΗΜΑ LEDVANCE BIOLUX HCL

Το BIOLUX είναι το πρωτοποριακό σύστημα ανθρωποκεντρικού φωτισμού (HCL) από τη LEDVANCE. Με τη βοήθεια ενός έξυπνου αλγόριθμου, προσαρμόζει αυτόματα τον τεχνητό φωτισμό, ώστε να προσομοιώνει τις μεταβολές του φυσικού φωτός της ημέρας – με ακρίβεια ανάλογα με την ώρα της ημέρας και την τοποθεσία – και να επιτυγχάνει κατ' αυτόν τον τρόπο την καλύτερη δυνατή βιολογική επίδραση. Οι αλλαγές της θερμοκρασίας χρώματος και των επιπέδων φωτισμού στηρίζουν τους φυσικούς μας βιορυθμούς.

ΤΟ ΕΞΥΠΝΟ ΣΥΣΤΗΜΑ HCL ΣΕ ΑΡΧΙΚΟ ΣΤΑΔΙΟ

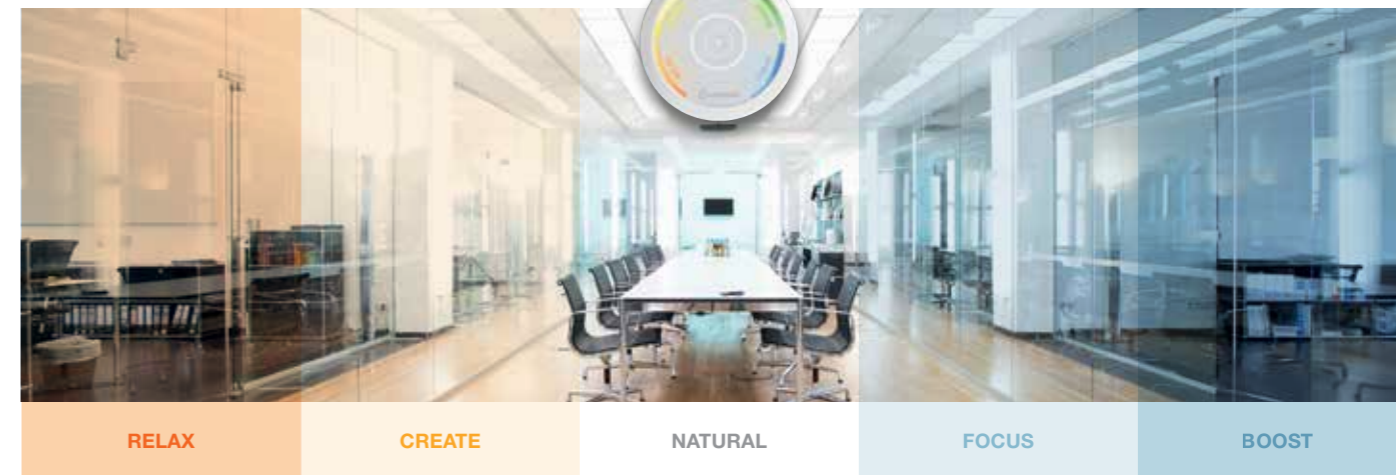
Το σύστημα BIOLUX αποτελείται από δύο δομικά στοιχεία: τη μονάδα ελέγχου BIOLUX και τα προϊόντα LED BIOLUX (φωτιστικά/ταινίες LED/ αισθητήρες παρουσίας χρήστη), τα οποία επικοινωνούν μεταξύ τους ασύρματα μέσω του πρωτοκόλλου Zigbee. Η λειτουργία είναι διαισθητική. Μπορούν να οριστούν εκ των προτέρων προγραμματισμένα προφίλ φωτισμού στη μονάδα ελέγχου σε χρόνο μηδέν, χάρη σε πέντε διαθέσιμες χειροκίνητα προσαρμοζόμενες ρυθμίσεις λειτουργίας, κατάλληλες για οποιοσδήποτε συνθήκες εργασίας (βλ. σχεδιάγραμμα). Επιπλέον, το BIOLUX εγκαθίσταται πανεύκολα, καθώς δεν απαιτεί επανακαλωδίωση ή διαμόρφωση.

WINNER OF DESIGN, FUNCTION & INNOVATION AWARDS:



reddot winner 2020

ΤΑ ΠΕΝΤΕ ΠΡΟΦΙΛ ΦΩΤΙΣΜΟΥ ΤΟΥ BIOLUX



RELAX	CREATE	NATURAL	FOCUS	BOOST
Π.χ. κατά τη διάρκεια διαλειμμάτων από συσκέψεις	Δημιουργικότητα κατά τη διάρκεια σεμιναρίων, π.χ. σε συνεδρίες brainstorming	Προεπιλεγμένη ρύθμιση	Βελτιωμένη συγκέντρωση, π.χ. κατά τη διάρκεια συσκέψεων	Μέγιστη συγκέντρωση για εξαιρετικά λεπτομερείς και ιδιαίτερα απαιτητικές εργασίες

ΤΑ ΔΟΜΙΚΑ ΣΤΟΙΧΕΙΑ ΤΟΥ ΣΥΣΤΗΜΑΤΟΣ BIOLUX



ΜΟΝΑΔΑ ΕΛΕΓΧΟΥ BIOLUX | BIOLUX HCL DOWNLIGHT | BIOLUX HCL PANEL | BIOLUX HCL LED STRIP KIT

Το BIOLUX είναι ιδανικό για λύσεις ενός μόνο χώρου με έως 48 προϊόντα BIOLUX HCL – όπως αίθουσες συσκέψεων ή γραφεία με λιγιστό ή καθόλου φως της ημέρας.

Περισσότερες πληροφορίες διατίθενται στην ιστοσελίδα hcl.ledvance.com ή στο φυλλάδιό μας για τον ανθρωποκεντρικό φωτισμό.

ΕΡΓΟ ΑΝΑΦΟΡΑΣ



ΕΡΓΟ: Εγκατάσταση συστήματος BIOLUX HCL στους χώρους του επαγγελματικού συλλόγου χάντμπολ THW Kiel

ΕΦΑΡΜΟΓΗ: Αθλητικός σύλλογος: φωτισμός της αίθουσας καταγραφής του κέντρου προπόνησης και της αίθουσας συσκέψεων στο κτίριο διοίκησης

ΤΕΧΝΟΛΟΓΙΑ: Ανθρωποκεντρικός φωτισμός, LED

ΠΡΟΪΟΝΤΑ LEDVANCE: Μονάδες ελέγχου BIOLUX HCL, LED panel και LED φωτιστικά downlight

Στο πλαίσιο της συνεργασίας της με τον σύλλογο THW Kiel, η LEDVANCE εγκατέστησε το σύστημα BIOLUX HCL στην αίθουσα καταγραφής του κέντρου προπόνησης, καθώς και στην αίθουσα συσκέψεων του κτιρίου διοίκησης. Χρησιμοποιώντας το προρυθμισμένο προφίλ NATURAL, το σύστημα προσαρμόζει αυτόματα τον φωτισμό στις φυσικές μεταβολές του φωτός της ημέρας, διασφαλίζοντας μεγαλύτερη συγκέντρωση, περισσότερη ενέργεια και μεγαλύτερες επιδόσεις. Ο προπονητής και οι παίκτες μπορούν επίσης να χρησιμοποιήσουν έναν περιστροφικό διακόπτη για να επιλέξουν τα προφίλ φωτισμού FOCUS και RELAX για να προσαρμόσουν δυναμικά τον φωτισμό στις αντίστοιχες ανάγκες τους. Έτσι συμβάλλει η πρωτοποριακή τεχνολογία φωτισμού της LEDVANCE στην ενίσχυση των επιδόσεων των αστέρων του χάντμπολ.



Ανακαλύψτε το βίντεό μας στο YouTube για το σύστημα BIOLUX HCL σε ανοιχτό χώρο γραφείων:



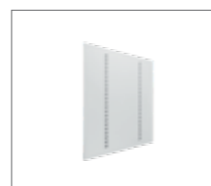
Ο ΦΩΤΙΣΜΟΣ ΓΡΑΦΕΙΟΥ ΩΣ ΠΑΡΑΓΟΝΤΑΣ ΕΠΙΤΥΧΙΑΣ



DOWNLIGHT UGR19
Σελίδα 22



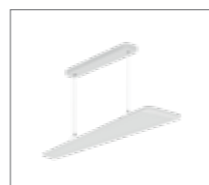
DOWNLIGHT COMFORT
Σελίδα 24



PANEL INDIVILED
Σελίδα 78



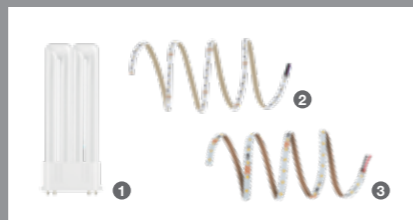
PANEL COMFORT
Σελίδα 84



PANEL DIRECT/INDIRECT
Σελίδα 98



LINEAR INDIVILED
Σελίδα 100



ΟΙ ΚΑΤΑΛΗΛΟΙ ΛΑΜΠΤΗΡΕΣ ΚΑΙ ΤΑΙΝΙΕΣ LED:

Από τον εξαιρετικά λεπτού προφίλ, πλήρως γυάλινο λαμπτήρα LED OSRAM DULUX F **1**, που διακρίνεται για την εξαιρετική του φωτεινή απόδοση, μέχρι τις εύκαμπτες ταινίες φωτισμού LED STRIP PERFORMANCE RGBW **2** και Λευκό **3**, η LEDVANCE σας προσφέρει εξατομικευμένες λύσεις φωτισμού για μεγάλα και μικρά γραφεία.

Ο ΒΙΟΜΗΧΑΝΙΚΟΣ ΦΩΤΙΣΜΟΣ ΚΑΝΕΙ ΤΗ ΣΚΛΗΡΗ ΔΟΥΛΕΙΑ ΕΥΚΟΛΟΤΕΡΗ



TRUSYS FLEX
Σελίδα 120



DAMP PROOF COMPACT GEN 1
Σελίδα 142



DAMP PROOF SPECIAL GEN 2
Σελίδα 152



HIGH BAY GEN 4
Σελίδα 164



HIGH BAY GEN 4 SENSOR
Σελίδα 164



HIGH BAY REFLECTOR
Σελίδα 168



ΟΙ ΚΑΤΑΛΗΛΟΙ ΣΩΛΗΝΩΤΟΙ ΛΑΜΠΤΗΡΕΣ LED:

Οι σωληνωτοί λαμπτήρες SUBSTITUBE PRO EM LED **1** διαθέτουν προστασία από θραύσματα και είναι εξαιρετικά αποδοτικοί και ανθεκτικοί. Αντικαθιστούν τους συμβατικούς σωληνωτούς λαμπτήρες φθορισμού και είναι κατάλληλοι για χρήση ακόμα και σε αντίξοες συνθήκες, όπως σε ψυκτικούς θαλάμους και αποθήκες.

ΕΡΓΟ ΑΝΑΦΟΡΑΣ



ΕΡΓΟ: SIEMENS Campus, Erlangen, Γερμανία

ΕΦΑΡΜΟΓΗ: Φωτισμός αιθουσών συσκέψεων και ανοιχτών χώρων γραφείων

ΤΕΧΝΟΛΟΓΙΑ: Τεχνολογία LED

ΠΡΟΪΟΝΤΑ LEDVANCE: LINEAR INDIVILED DIRECT/INDIRECT DALI SENSOR, PANEL DIRECT/INDIRECT DALI

Στην περίπτωση της επιλογής φωτιστικών για το κτιριακό συγκρότημα SIEMENS Campus στο Erlangen της Γερμανίας, οι υπάρχουσες ψευδοροφές ήταν μια ιδιαίτερη πρόκληση. Τα φωτιστικά LINEAR INDIVILED DIRECT/INDIRECT DALI SENSOR και PANEL DIRECT/INDIRECT DALI της LEDVANCE επιλέχθηκαν επειδή προσφέρουν εξαιρετική άνεση φωτισμού με άμεση/έμμεση κατανομή της φωτεινής δέσμης, αποτελεσματική μείωση της θάμβωσης (UGR ≤ 19), αλλά και χαμηλό κόστος συντήρησης και λειτουργίας. Επιπρόσθετα, η φωτεινότητα διατηρείται σταθερά στο επίπεδο των 500 lux, σε συμμόρφωση με τα σχετικά πρότυπα. Τα φωτιστικά εναρμονίζονται άριστα με τον σχεδιασμό των κτιρίων και, χάρη στην ενσωματωμένη λειτουργία ανίχνευσης παρουσίας, προσφέρουν τη βέλτιστη απόδοση.

ΕΡΓΟ ΑΝΑΦΟΡΑΣ



ΕΡΓΟ: Harald Meyer Installationen GmbH, Sittensen, Γερμανία

ΕΦΑΡΜΟΓΗ: Ενεργειακή ανακαίνιση παλαιού βιομηχανικού κτιρίου με φωτισμό LED

ΤΕΧΝΟΛΟΓΙΑ: Τεχνολογία LED

ΠΡΟΪΟΝΤΑ LEDVANCE: DAMP PROOF, HIGH BAY με ανακλαστήρες, FLOODLIGHT PFM

Η Harald Meyer Installationen GmbH ανέθεσε στη LEDVANCE τον σχεδιασμό και την υλοποίηση ενός νέου τρόπου φωτισμού ενός παλαιού βιομηχανικού κτιρίου που σήμερα χρησιμοποιείται ως αποθήκη και συνεργείο. Οι ειδικοί στον τομέα του φωτισμού βασίστηκαν εξ ολοκλήρου στην πρωτοποριακή τεχνολογία LED, χρησιμοποιώντας συνδυασμό φωτιστικών HIGH BAY για τις αποθήκες με ψηλή οροφή, φωτιστικών DAMP PROOF για το συνεργείο και φωτιστικών FLOODLIGHT PERFORMANCE για τον χώρο φόρτωσης. Επιπλέον, ακόμα και για τους χώρους των ντους και των αποδυτηρίων, η LEDVANCE είχε να προσφέρει εξίσου ιδανικές λύσεις LED. Όλα αυτά συνέβαλαν στη βελτίωση της ποιότητας φωτισμού και της ενεργειακής απόδοσης, στη μείωση του λειτουργικού κόστους, αλλά και στην αξιοποίηση κρατικών κονδυλίων χρηματοδότησης.

ΦΩΤΙΣΜΟΣ ΣΤΑ ΠΑΡΚΙΝΓΚ ΣΗΜΑΙΝΕΙ ΑΣΦΑΛΕΙΑ ΚΑΙ ΠΡΟΣΤΑΣΙΑ

ΚΑΤΑΣΤΗΜΑ ΕΚΕΙ ΠΟΥ Ο ΚΑΛΑΙΣΘΗΤΟΣ ΦΩΤΙΣΜΟΣ ΣΥΝΑΝΤΑ ΤΗ ΛΕΙΤΟΥΡΓΙΚΟΤΗΤΑ



SURFACE BULKHEAD
Σελίδα 72



DAMP PROOF SENSOR
Σελίδα 150



ΣΤΕΓΑΝΑ ΦΩΤΙΣΤΙΚΑ
Σελίδα 154



FLOODLIGHT SENSOR
Σελίδα 186



FLOODLIGHT PERFORMANCE
Σελίδα 198



STREETLIGHT FLEX SMALL
Σελίδα 208



ΟΙ ΚΑΤΑΛΛΗΛΟΙ ΣΩΛΗΝΩΤΟΙ ΛΑΜΠΤΗΡΕΣ LED, ΗQL ΛΑΜΠΤΗΡΕΣ LED ΚΑΙ ΤΑΙΝΙΕΣ LED: Για τα κλειστά πάρκινγκ αυτοκινήτων, η LEDVANCE προσφέρει τον λαμπτήρα SUBSTITUBE CONNECTED ADVANCED ULTRA OUTPUT **1** σε συνδυασμό με τον αισθητήρα CONNECTED SENSOR **2**. Οι αποδοτικοί, υψηλής φωτεινής ροής λαμπτήρες HQL LED PRO **3** είναι ιδανικοί για χρήση σε εξωτερικούς χώρους. Επιπλέον, και για τα δύο είδη εφαρμογών, η ταινία LED STRIP PERFORMANCE PROTECTED **4** εξασφαλίζει εκπληκτική ελευθερία στον σχεδιασμό.



SPOT VARIO
Σελίδα 36



SPOT MULTI
Σελίδα 38



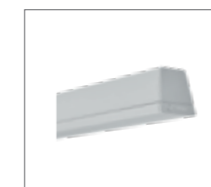
SPOT ADJUST
Σελίδα 44



TRACKLIGHT SPOT ZOOM DIM
Σελίδα 58



TRACKLIGHT SPOT
Σελίδα 60

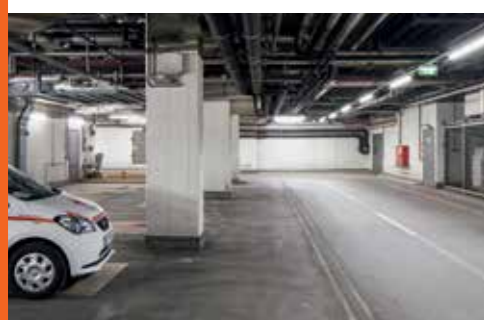


TRUSYS
Σελίδα 132



ΟΙ ΚΑΤΑΛΛΗΛΟΙ ΣΩΛΗΝΩΤΟΙ ΛΑΜΠΤΗΡΕΣ LED ΚΑΙ ΛΑΜΠΤΗΡΕΣ LED ΜΕ ΑΝΑΚΛΑΣΤΗΡΑ, ΚΑΘΩΣ ΚΑΙ ΤΑΙΝΙΕΣ LED: Οι λύσεις φωτισμού LEDVANCE – όπως, μεταξύ άλλων, οι λαμπτήρες με ανακλαστήρα PARATHOM PRO LED με δυνατότητα πλήρους ρύθμισης φωτεινότητας, **1**, οι εύκαμπτες ταινίες φωτισμού LED STRIP SUPERIOR TUNABLE Λευκό **2** και οι σωληνωτοί λαμπτήρες SUBSTITUBE FOOD LED **3** για καταστήματα λιανικής πώλησης τροφίμων – αναδεικνύουν στο έπακρο όλα τα εμπορεύματά σας.

ΕΡΓΟ ΑΝΑΦΟΡΑΣ



ΕΡΓΟ: Tirol Kliniken, Innsbruck, Αυστρία

ΕΦΑΡΜΟΓΗ: Φωτισμός υπόγειων πάρκινγκ αυτοκινήτων

ΤΕΧΝΟΛΟΓΙΑ: Τεχνολογία LED

ΠΡΟΪΟΝΤΑ LEDVANCE: LED DAMP PROOF

Στα υπόγεια πάρκινγκ αυτοκινήτων του Medical Center and Surgery West, τα παλιά φωτιστικά που ήταν εξοπλισμένα με σωληνωτούς λαμπτήρες φωτισμού αντικαταστάθηκαν με νέα φωτιστικά LED DAMP PROOF 30 Watt. Χάρη στον στιβαρό σχεδιασμό τους με βαθμό προστασίας IP65 και βαθμό αντοχής σε κρούση IK08, δεν είναι μόνο ιδανικά για χρήση σε περιβάλλοντα με έντονη υγρασία και σκόνη, αλλά, επιπρόσθετα, η φωτεινή τους δέσμη με γωνία 105° εξασφαλίζει ομοιόμορφο φωτισμό, μεταδίδοντας ένα αίσθημα μεγαλύτερης ασφάλειας στους εργαζομένους και τους επισκέπτες.

ΕΡΓΟ ΑΝΑΦΟΡΑΣ



ΕΡΓΟ: Φωτισμός σούπερ μάρκετ E.LECLERC, Lousada, Πορτογαλία

ΕΦΑΡΜΟΓΗ: Φωτισμός LED για τα τμήματα ειδών ένδυσης και κρασιών του σούπερ μάρκετ

ΤΕΧΝΟΛΟΓΙΑ: Τεχνολογία LED

ΠΡΟΪΟΝΤΑ LEDVANCE: TRACKLIGHT SPOT, TRUSYS PERFORMANCE

Καλύτερη συνολική ποιότητα φωτισμού, μεγαλύτερη προσέλκυση προσοχής σε συγκεκριμένες περιοχές και σύγχρονη ενεργειακή απόδοση. Αυτές ήταν οι απαιτήσεις που έθεσαν σε γενικές γραμμές τα διευθυντικά στελέχη του σούπερ μάρκετ E.LECLERC στη Lousada της Πορτογαλίας όταν προσέγγισαν τη LEDVANCE. Οι ειδικοί στον τομέα του φωτισμού κατέληξαν σε μια εξαιρετικά εντυπωσιακή λύση. Χάρη στην υψηλή φωτεινή ροή τους, συνολικά 450 φωτιστικά του συστήματος TRUSYS PERFORMANCE παράγουν ομοιόμορφο, αποδοτικό βασικό φωτισμό. Επιπλέον, τα φωτιστικά TRACKLIGHT SPOT με δυνατότητα ανάκλισης και περιστροφής και εξαιρετικό δείκτη χρωματικής απόδοσης CRI > 90 φωτίζουν τα εμπορεύματα, αναδεικνύοντάς τα με τον καλύτερο δυνατό τρόπο. Όλα αυτά συνθέτουν μια εντελώς καινούρια εμπειρία αγορών για τους πελάτες του σούπερ μάρκετ.

ΠΟΙΚΙΛΙΑ ΦΩΤΙΣΤΙΚΩΝ ΣΕ ΤΡΕΙΣ ΚΑΤΗΓΟΡΙΕΣ: ΣΥΣΤΗΜΑ ΤΑΞΙΝΟΜΗΣΗΣ ΠΡΟΪΟΝΤΩΝ

Η δουλειά σας περιλαμβάνει τα πάντα, από απλές εφαρμογές φωτισμού μέχρι τα πλέον πολύπλοκα και απαιτητικά έργα – αυτό ακριβώς το ευρύ φάσμα αναγκών σας έρχεται να καλύψει το χαρτοφυλάκιο φωτιστικών της LEDVANCE. Για να διασφαλίσουμε ότι θα είστε ανά πάσα στιγμή σε θέση να παρακολουθείτε όλη αυτήν την ποικιλία και να βρίσκετε το καταλληλότερο προϊόν, έχουμε ταξινομήσει τα φωτιστικά μας σε τρεις κατηγορίες: Superior Class, Performance Class και Value Class. Με τη βοήθεια συνεπούς χρωματικής κωδικοποίησης και σαφούς σήμανσης, μπορείτε αμέσως να δείτε στον κατάλογο, αλλά και επάνω στη συσκευασία, σε ποια από τις τρεις κατηγορίες ανήκει ένα φωτιστικό. Έτσι, μπορείτε να ανταποκριθείτε με ευκολία στις ανάγκες των πελατών σας σήμερα, αλλά και στο μέλλον.



Δείγμα συσκευασίας

Η σαφής χρωματική κωδικοποίηση των νέων βιώσιμων συσκευασιών θα σας βοηθήσει να παρακολουθείτε τα προϊόντα και να εντοπίζετε γρήγορα το κατάλληλο προϊόν για το εκάστοτε έργο σας.

ΚΑΤΗΓΟΡΙΕΣ ΠΡΟΪΟΝΤΩΝ:



SUPERIOR CLASS

Μερικές φορές, κατάλληλο είναι μόνο το καλύτερο. Η κατηγορία Superior Class της LEDVANCE περιλαμβάνει προϊόντα ανώτερης ποιότητας που δημιουργούν σημεία αναφοράς ως προς την τεχνολογία, την ποιότητα και τον σχεδιασμό. Αυτά τα κορυφαία προϊόντα είναι εντυπωσιακά από κάθε άποψη και αποτελούν την κατάλληλη επιλογή για την υλοποίηση ιδιαίτερα απαιτητικών έργων υψηλού κύρους με εξειδικευμένες απαιτήσεις φωτισμού.



PERFORMANCE CLASS

Στην κατηγορία προϊόντων Performance Class της LEDVANCE θα βρείτε μια αξιόπιστη λύση για την πλειονότητα των εφαρμογών φωτισμού σας. Το βασικό μας χαρτοφυλάκιο περιλαμβάνει ένα ευρύ φάσμα φωτιστικών υψηλής ποιότητας βάσει της ζήτησης, με εξαιρετικές επιδόσεις από άποψη διάρκειας ζωής, αποδοτικότητας, υλικών κατασκευής και ποιότητας φωτισμού. Επιπλέον, χαρακτηριστικά όπως η εύκολη εγκατάσταση, οι εκδόσεις DALI και οι εκτενείς εγγραφές προσθέτουν αξία.



VALUE CLASS

Υψηλή απόδοση σε ελκυστική τιμή – αυτό διακρίνει τα προϊόντα της κατηγορίας Value Class της LEDVANCE. Τα φωτιστικά αυτής της σειράς χαρακτηρίζονται από κανονικού επιπέδου διάρκεια ζωής, απόδοση και ποιότητα φωτισμού, κάτι που τα καθιστά τη σωστή επιλογή για τις καθημερινές ανάγκες εγκαταστάσεων, καθώς και για έργα στα οποία, εκτός από την αξιοπιστία, το κύριο μέλημα είναι ιδίως η σχέση κόστους-αποτελεσματικότητας. Πρόσθετα χαρακτηριστικά, όπως οι εκδόσεις DALI, επεκτείνουν το εύρος εφαρμογών των προϊόντων αυτής της κατηγορίας.



Tracklight Spot	Tracklight Spot	Tracklight Spot	Tracklight Spot	Tracklight Spot	Tracklight Spot	Tracklight Spot	Tracklight Spot	Tracklight Spot	Tracklight Spot
Tracklight Spot	Tracklight Spot	Tracklight Spot	Tracklight Spot	Tracklight Spot	Tracklight Spot	Tracklight Spot	Tracklight Spot	Tracklight Spot	Tracklight Spot

ΠΑΝΤΑ ΣΤΟΝ ΣΩΣΤΟ ΔΡΟΜΟ – ΠΩΣ ΝΑ ΒΡΕΙΤΕ ΕΥΚΟΛΑ ΑΥΤΟ ΠΟΥ ΨΑΧΝΕΤΕ ΣΤΟ ΦΥΛΛΑΔΙΟ ΚΑΙ ΣΤΗ ΣΕΙΡΑ ΠΡΟΪΟΝΤΩΝ

Το σαφές σύστημα ταξινόμησης του χαρτοφυλακίου φωτιστικών της LEDVANCE αντικατοπτρίζεται επίσης στις εισαγωγικές σελίδες κάθε κεφαλαίου και στις σελίδες προϊόντων αυτού του φυλλαδίου. Κάθε κατηγορία προϊόντων έχει συγκεκριμένο χρώμα το οποίο αντιστοιχεί σε ολόκληρο τον κατάλογο. Με τον τρόπο αυτόν, η εύρεση των κατάλληλων φωτιστικών γίνεται ευκολότερη και γρηγορότερη από ποτέ.

Δοκιμάστε το τώρα!

DOWNLIGHTS ΦΩΤΙΣΤΙΚΑ

ΠΡΩΤΑΘΛΗΤΕΣ ΣΤΟΝ ΟΜΟΙΟΜΟΡΦΟ
ΓΕΝΙΚΟ ΦΩΤΙΣΜΟ

DOWNLIGHT UGR19

Σελίδα 22



PERFOR-
MANCE
CLASS

DOWNLIGHT UGR19

- Πολύ χαμηλή θάμβωση (UGR < 19) και γωνία αποκοπής έως και 30° για άνετο εσωτερικό φωτισμό
- Γρήγορη και εύκολη εγκατάσταση χάρη στο κουτί σύνδεσης 5 ακροδεκτών, χωρίς εργαλεία
- Φως χαμηλού επιπέδου flickering < 10%

DOWNLIGHT COMFORT

Σελίδα 24



PERFOR-
MANCE
CLASS

3 CCT ΣΕ 1 ΦΩΤΙΣΤΙΚΟ, ΧΑΜΗΛΗ ΤΙΜΗ UGR

- Τρία χρώματα φωτισμού σε ένα φωτιστικό: θερμό λευκό 3.000 K, ουδέτερο λευκό 4.000 K και ψυχρό λευκό 5.700 K
- Πολύ χαμηλή θάμβωση (UGR ≤ 22)
- Απλή σύνδεση χάρη στον plug-in ακροδέκτη

DOWNLIGHT SURFACE IP65

Σελίδα 26



PERFOR-
MANCE
CLASS

ΓΙΑ ΑΠΑΙΤΗΤΙΚΕΣ ΕΦΑΡΜΟΓΕΣ

- Κατάλληλο για χρήση σε χώρους με έντονη σκόνη και υγρασία χάρη στον υψηλό βαθμό προστασίας IP65
- Κατάλληλο για χρήση σε δημόσιους χώρους χάρη στον υψηλό βαθμό προστασίας IK06
- Ακροδέκτης «push-wire» για σύνδεση χωρίς εργαλεία

DOWNLIGHT ALU

Σελίδα 28

DOWNLIGHT ALU
DOWNLIGHT ALU DALI



VALUE
CLASS

ΝΕΑΣ ΓΕΝΙΑΣ, ΤΩΡΑ ΜΕ ΠΡΟΣΤΑΣΙΑ IP44

- Κατάλληλο για χρήση σε περιβάλλοντα με έντονη σκόνη και υγρασία χάρη στον αυξημένο βαθμό προστασίας IP
- Ευρύ φάσμα εφαρμογών χάρη σε μια μεγάλη ποικιλία εκδόσεων
- Εξοικονόμηση ενέργειας έως 60% σε σύγκριση με τα φωτιστικά που χρησιμοποιούν συμπαγείς λαμπτήρες φωτισμού

DOWNLIGHT SLIM ALU

Σελίδα 30



VALUE
CLASS

ΧΑΜΗΛΟ ΥΨΟΣ, ΧΑΜΗΛΗ ΤΙΜΗ

- Εξαιρετικά μικρό βάθος τοποθέτησης χάρη στο πολύ λεπτό προφίλ
- Εξοικονόμηση ενέργειας έως 60% σε σύγκριση με τα φωτιστικά που χρησιμοποιούν συμπαγείς λαμπτήρες φωτισμού
- Εξωτερικό τροφοδοτικό για εύκολη αντικατάσταση (περιλαμβάνεται)



3000K
4000K
5700K



ΕΝΑ ΦΩΤΙΣΤΙΚΟ, ΤΡΕΙΣ ΕΠΙΛΟΓΕΣ

Στο φωτιστικό **Downlight Comfort** μπορείτε να επιλέξετε μεταξύ τριών θερμοκρασιών χρώματος (3.000 / 4.000 / 5.700 K)

Ένα ακόμα πλεονέκτημα...
είναι ότι οι έμποροι χονδρικής και οι εγκαταστάτες μπορούν να ελαχιστοποιήσουν τους κινδύνους των αποθεμάτων τους, επειδή διαθέτουν πάντα ένα φωτιστικό με τη σωστή θερμοκρασία χρώματος σε απόθεμα.

DOWNLIGHT UGR19

Downlight φωτιστικά χαμηλής θάμβωσης και χαμηλού επιπέδου flickering



ΧΑΡΑΚΤΗΡΙΣΤΙΚΑ ΠΡΟΪΟΝΤΟΣ

- Υλικό περιβλήματος: Αλουμίνιο με λείο ανακλαστήρα
- Τύπος προστασίας: IP54 (μπροστινή πλευρά) / IP20 (πίσω πλευρά)
- Δυνατότητα προ-καλωδίωσης
- Το φωτιστικό διατίθεται με τροφοδοτικό ON/OFF, τροφοδοτικό IoT DALI 2.0 ή Zigbee 3.0
- Κουτί σύνδεσης με ακροδέκτη push-wire για σύνδεση χωρίς εργαλεία

ΠΛΕΟΝΕΚΤΗΜΑΤΑ ΠΡΟΪΟΝΤΟΣ

- Πολύ χαμηλή θάμβωση (UGR < 19) και γωνία αποκοπής έως και 30° για άνετο εσωτερικό φωτισμό
- Γρήγορη και εύκολη εγκατάσταση χάρη στο κουτί σύνδεσης 5 ακροδεκτών, χωρίς εργαλεία
- Φως χαμηλού επιπέδου flickering
- Κατάλληλο για χρήση σε περιβάλλοντα με έντονη σκόνη και υγρασία χάρη στον υψηλό βαθμό προστασίας IP
- Εγγύηση 5 ετών

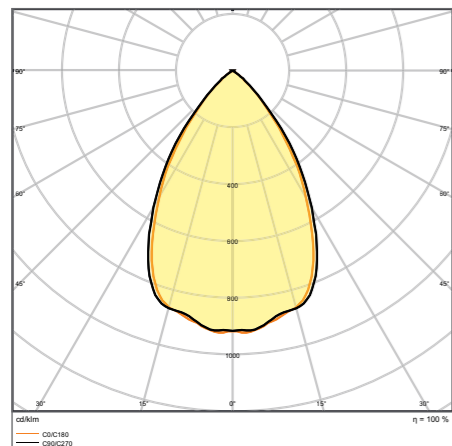
ΤΟΜΕΙΣ ΕΦΑΡΜΟΓΗΣ

- Κατάλληλο για εφαρμογές σε γραφείο, ειδικά για χώρους εργασίας με οθόνη υπολογιστή
- Άμεση αντικατάσταση των φωτιστικών με συμπαγείς λαμπτήρες φθορισμού
- Είσοδοι / Διάδρομοι
- Τουαλέτες, κουζίνες και προστατευμένοι εξωτερικοί χώροι
- Γενικός φωτισμός

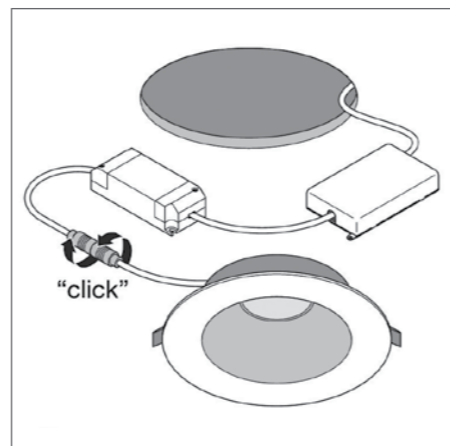
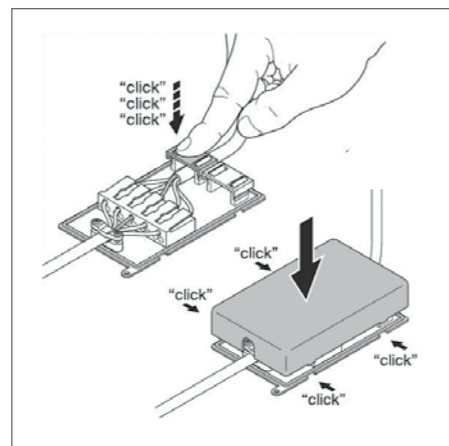
ΕΞΟΠΛΙΣΜΟΣ / ΑΞΕΣΟΥΑΡ

- Περιλαμβάνεται εξωτερικό τροφοδοτικό

ΠΕΡΙΣΣΟΤΕΡΕΣ ΛΕΠΤΟΜΕΡΕΙΕΣ ΠΡΟΪΟΝΤΟΣ



DL UGR19 PFM DN195 21 W 840 WT IP54



DOWNLIGHT UGR19

Downlight φωτιστικά χαμηλής θάμβωσης και χαμηλού επιπέδου flickering



Όνομασία προϊόντος	EAN (GTIN)	Λύση αντικατάστασης για	W	lm	lm/W	K	L70 ²	°C	⌚	⚙️	⌀ × H [mm]	M × Π × Υ [mm]	€
DL UGR19 PFM DN155 14 W 830 WT IP54	4058075459137	1 × 26 W CFLi	14	1500	105	3000	70000	65	—	—	155	180 × 65	98,10 €
DL UGR19 PFM DN155 14 W 840 WT IP54	4058075459151	1 × 26 W CFLi	14	1600	115	4000	70000	65	—	—	155	180 × 65	98,10 €
DL UGR19 PFM DN195 21 W 830 WT IP54	4058075459250	2 × 26 W CFLi	21	2400	115	3000	70000	65	—	—	195	220 × 82	122,60 €
DL UGR19 PFM DN195 21 W 840 WT IP54	4058075459274	2 × 26 W CFLi	21	2520	120	4000	70000	65	—	—	195	220 × 82	122,60 €
DL UGR19 PFM DN155 14 W 830 WT IP54 DALI	4058075459298	1 × 26 W CFLi	14	1500	105	3000	70000	65	DALI-2/IoT	—	155	180 × 65	185,70 €
DL UGR19 PFM DN155 14 W 840 WT IP54 DALI	4058075459311	1 × 26 W CFLi	14	1600	115	4000	70000	65	DALI-2/IoT	—	155	180 × 65	185,70 €
DL UGR19 DN155 PFM 14 W 840 ZBVR WT	4058075459892	1 × 26 W CFLi	14	1600	115	4000	70000	65	Zigbee	—	155	180 × 65	196,10 €
DL UGR19 PFM DN195 21 W 830 WT IP54 DALI	4058075459830	2 × 26 W CFLi	21	2400	115	3000	70000	65	DALI-2/IoT	—	195	220 × 82	210,10 €
DL UGR19 PFM DN195 21 W 840 WT IP54 DALI	4058075459854	2 × 26 W CFLi	21	2520	120	4000	70000	65	DALI-2/IoT	—	195	220 × 82	210,10 €
DL UGR19 DN195 PFM 21 W 840 ZBVR WT	4058075459397	2 × 26 W CFLi	21	2520	120	4000	70000	65	Zigbee	—	195	220 × 82	220,60 €

DOWNLIGHT COMFORT

Downlight φωτιστικά με ρυθμιζόμενη θερμοκρασία λευκού χρώματος



ΧΑΡΑΚΤΗΡΙΣΤΙΚΑ ΠΡΟΪΟΝΤΟΣ

- Υλικό: αλουμίνιο (περίβλημα), πολυανθρακικό υλικό (διαχύτης)
- Δυνατότητα επιλογής τριών θερμοκρασιών χρώματος μέσω συρόμενου διακόπτη
- Τύπος προστασίας: IP54 (μπροστινή πλευρά)
- Δυνατότητα προ-καλωδίωσης

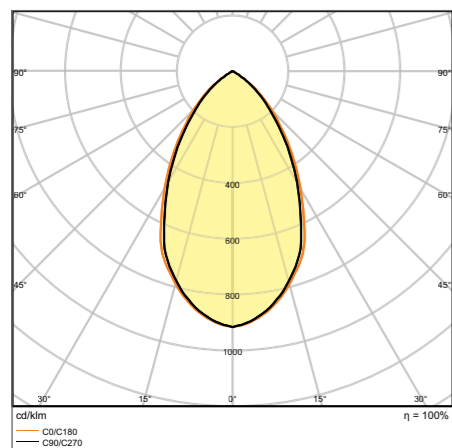
ΠΛΕΟΝΕΚΤΗΜΑΤΑ ΠΡΟΪΟΝΤΟΣ

- Τρεις θερμοκρασίες χρώματος σε ένα φωτιστικό: θερμό λευκό 3.000 K, λευκό του φωτός της ημέρας 4.000 K, ψυχρό λευκό 5.700 K
- Πολύ χαμηλή θάμβωση (UGR ≤ 22)
- Εύκολη σύνδεση χάρη στον ακροδέκτη τύπου μπουτόν
- Κατάλληλο για χρήση σε περιβάλλοντα με έντονη σκόνη και υγρασία χάρη στον υψηλό βαθμό προστασίας IP
- Εγγύηση 5 ετών

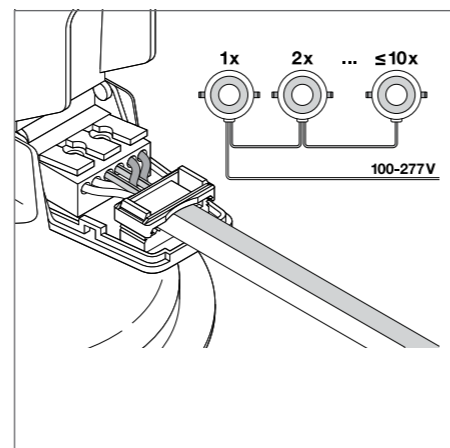
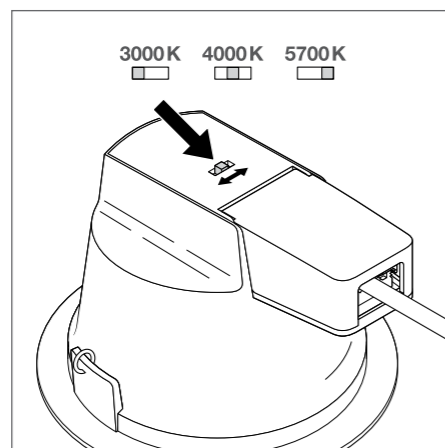
ΤΟΜΕΙΣ ΕΦΑΡΜΟΓΗΣ

- Άμεση αντικατάσταση των φωτιστικών με συμπαγείς λαμπτήρες φθορισμού
- Γενικός φωτισμός
- Τουαλέτες, κουζίνες και προστατευμένοι εξωτερικοί χώροι
- Γραφεία
- Διάδρομοι

ΠΕΡΙΣΣΟΤΕΡΕΣ ΛΕΠΤΟΜΕΡΕΙΕΣ ΠΡΟΪΟΝΤΟΣ



DL COMFORT DN 130 13 W 3CCT IP54 WT



DOWNLIGHT COMFORT

Downlight φωτιστικά με ρυθμιζόμενη θερμοκρασία λευκού χρώματος



Όνομασία προϊόντος	EAN (GTIN)	Λύση αντικατάστασης για	W	lm	lm/W	K	L70 ²	°C	mm	M × Π × Υ [mm] ∅ × H [mm]	€
DL COMFORT DN 130 13 W 3CCT IP54 WT	4058075104068	1 × 18 W CFLi	13	1030...1210	85	3000...5700	50000	60	130	145 × 82	73,60 €
DL COMFORT DN 155 18 W 3CCT IP54 WT	4058075104082	2 × 18 W CFLi	18	1040...1620	85	3000...5700	50000	60	155	172 × 95	91,50 €
DL COMFORT DN 205 20 W 3CCT IP54 WT	4058075104105	2 × 26 W CFLi	20	1720...1930	90	3000...5700	50000	60	205	228 × 98	122,10 €

DOWNLIGHT SURFACE IP65

Downlight φωτιστικά επιφανειακής τοποθέτησης με βαθμό προστασίας IP65



ΧΑΡΑΚΤΗΡΙΣΤΙΚΑ ΠΡΟΪΟΝΤΟΣ

- Αντοχή σε κρούση: IK06
- Ακροδέκτης «push-wire» για σύνδεση χωρίς εργαλεία
- Δυνατότητα προ-καλωδίωσης
- Τύπος προστασίας: IP65
- Φωτεινή ροή: έως 4.950 lm
- Υψηλή φωτεινή απόδοση: έως 110 lm/W
- Διάρκεια ζωής (L70/B50): 100.000 ώρες (στους 25°C)
- Θερμοκρασία περιβάλλοντος λειτουργίας: -30 έως +40°C

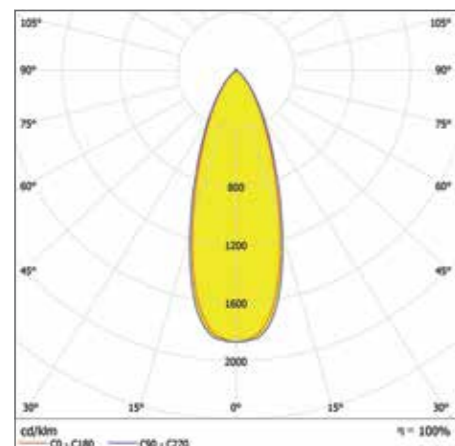
ΠΛΕΟΝΕΚΤΗΜΑΤΑ ΠΡΟΪΟΝΤΟΣ

- Κατάλληλο για χρήση σε χώρους με έντονη σκόνη και υγρασία χάρη στον υψηλό βαθμό προστασίας IP
- Κατάλληλο για χρήση σε δημόσιους χώρους χάρη στον υψηλό βαθμό προστασίας IK
- Εγγύηση 5 ετών
- Εξοικονόμηση ενέργειας έως 50% (σε σύγκριση με τα φωτιστικά που χρησιμοποιούν λαμπτήρες φθορισμού)

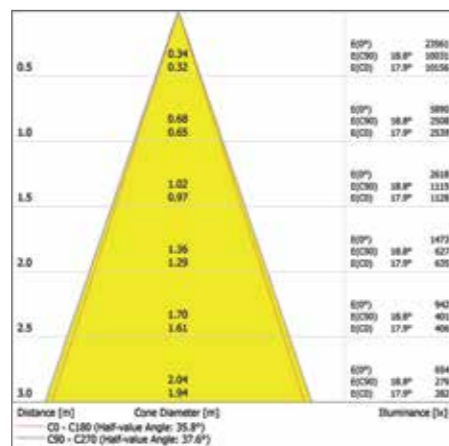
ΤΟΜΕΙΣ ΕΦΑΡΜΟΓΗΣ

- Άμεση αντικατάσταση των φωτιστικών με λαμπτήρες φθορισμού
- Κατάλληλο για εγκαταστάσεις εσωτερικού και εξωτερικού χώρου
- Διάδρομοι, κλιμακοστάσια, είσοδοι κτιρίων
- Διαβάσεις, υπόγειες διαβάσεις
- Δημόσιοι χώροι

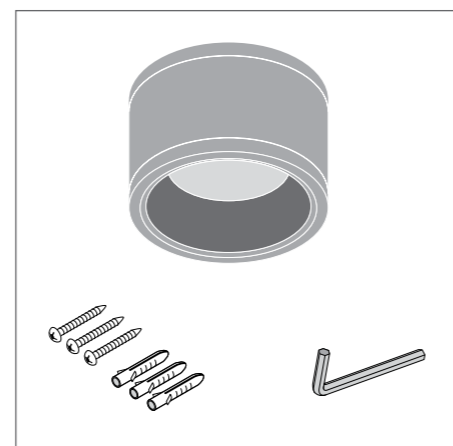
ΠΕΡΙΣΣΟΤΕΡΕΣ ΛΕΠΤΟΜΕΡΕΙΕΣ ΠΡΟΪΟΝΤΟΣ



DL SURFACE DN 160 P 30W 830 36D IP65 WT



DL SURFACE DN 160 P 30W 830 36D IP65 WT



DOWNLIGHT SURFACE IP65

Downlight φωτιστικά επιφανειακής τοποθέτησης με βαθμό προστασίας IP65



Όνομασία προϊόντος	EAN (GTIN)	Λύση αντικατάστασης για	W	lm	lm/W	K	L70 ²	°C	IP	M x Π x Υ [mm] Ø x H [mm]	€
NEO DL SURFACE DN 90 P 15W 830 36D IP65 WT	4058075768857	1 x 26 W CFLi	15	1575	105	3000	100000	36		90 x 107	97,10 €
NEO DL SURFACE DN 90 P 15W 840 36D IP65 WT	4058075768871	1 x 26 W CFLi	15	1650	110	4000	100000	36		90 x 107	97,10 €
NEO DL SURFACE DN 90 P 15W 830 36D IP65 BK	4058075768895	1 x 26 W CFLi	15	1575	105	3000	100000	36		90 x 107	97,10 €
NEO DL SURFACE DN 90 P 15W 840 36D IP65 BK	4058075768918	1 x 26 W CFLi	15	1650	110	4000	100000	36		90 x 107	97,10 €
NEO DL SURFACE DN 90 P 15W 830 60D IP65 WT	4058075768963	1 x 26 W CFLi	15	1575	105	3000	100000	60		90 x 107	97,10 €
NEO DL SURFACE DN 90 P 15W 840 60D IP65 WT	4058075768987	1 x 26 W CFLi	15	1650	110	4000	100000	60		90 x 107	97,10 €
NEO DL SURFACE DN 90 P 15W 830 60D IP65 BK	4058075769007	1 x 26 W CFLi	15	1575	105	3000	100000	60		90 x 107	97,10 €
NEO DL SURFACE DN 90 P 15W 840 60D IP65 BK	4058075769021	1 x 26 W CFLi	15	1650	110	4000	100000	60		90 x 107	97,10 €
NEO DL SURFACE DN 160 P 30W 830 36D IP65 WT	4058075769045	2 x 26 W CFLi	30	3150	105	3000	100000	36		160 x 110	177,90 €
NEO DL SURFACE DN 160 P 30W 840 36D IP65 WT	4058075769076	2 x 26 W CFLi	30	3300	110	4000	100000	36		160 x 110	177,90 €
NEO DL SURFACE DN 160 P 30W 830 36D IP65 BK	4058075769090	2 x 26 W CFLi	30	3150	105	3000	100000	36		160 x 110	177,90 €
NEO DL SURFACE DN 160 P 30W 840 36D IP65 BK	4058075769113	2 x 26 W CFLi	30	3300	110	4000	100000	36		160 x 110	177,90 €
NEO DL SURFACE DN 160 P 30W 830 60D IP65 WT	4058075769137	2 x 26 W CFLi	30	3150	105	3000	100000	60		160 x 110	177,90 €
NEO DL SURFACE DN 160 P 30W 840 60D IP65 WT	4058075769151	2 x 26 W CFLi	30	3300	110	4000	100000	60		160 x 110	177,90 €
NEO DL SURFACE DN 160 P 30W 830 60D IP65 BK	4058075769175	2 x 26 W CFLi	30	3150	105	3000	100000	60		160 x 110	177,90 €
NEO DL SURFACE DN 160 P 30W 840 60D IP65 BK	4058075769199	2 x 26 W CFLi	30	3300	110	4000	100000	60		160 x 110	177,90 €
NEO DL SURFACE DN 250 P 45W 830 36D IP65 WT	4058075769212	2 x 42 W CFLi	45	4725	105	3000	100000	36		250 x 125	303,20 €
NEO DL SURFACE DN 250 P 45W 840 36D IP65 WT	4058075769236	2 x 42 W CFLi	45	4950	110	4000	100000	36		250 x 125	303,20 €
NEO DL SURFACE DN 250 P 45W 830 36D IP65 BK	4058075769250	2 x 42 W CFLi	45	4725	105	3000	100000	36		250 x 125	303,20 €
NEO DL SURFACE DN 250 P 45W 840 36D IP65 BK	4058075769274	2 x 42 W CFLi	45	4950	110	4000	100000	36		250 x 125	303,20 €
NEO DL SURFACE DN 250 P 45W 830 60D IP65 WT	4058075769298	2 x 42 W CFLi	45	4725	105	3000	100000	60		250 x 125	303,20 €
NEO DL SURFACE DN 250 P 45W 840 60D IP65 WT	4058075769335	2 x 42 W CFLi	45	4950	110	4000	100000	60		250 x 125	303,20 €
NEO DL SURFACE DN 250 P 45W 830 60D IP65 BK	4058075769359	2 x 42 W CFLi	45	4725	105	3000	100000	60		250 x 125	303,20 €
NEO DL SURFACE DN 250 P 45W 840 60D IP65 BK	4058075769397	2 x 42 W CFLi	45	4950	110	4000	100000	60		250 x 125	303,20 €

Οι εικόνες στον παρόντα κατάλογο έχουν επεξηγηματικό και μόνο χαρακτήρα. Για πληροφορίες σχετικά με το μέγεθος και το χρώμα, ανατρέξτε στον πίνακα προϊόντων.

¹ Ανατρέξτε στην ιστοσελίδα www.ledvance.com/guarantee για τους ακριβείς όρους
² [η]: L70/B50 @ 25 °C (Ta) / [η]: L80/B10 @ 25 °C (Ta)

DOWNLIGHT ALU

Downlight φωτιστικά με περίβλημα αλουμινίου



ΧΑΡΑΚΤΗΡΙΣΤΙΚΑ ΠΡΟΪΟΝΤΟΣ

- Υλικό περιβλήματος: αλουμίνιο
- Διαχύτης από οπάλ πολυανθρακικό υλικό
- Τύπος προστασίας, μπροστινή πλευρά: IP44
- Το φωτιστικό διατίθεται σε εκδόσεις με δυνατότητα ON/OFF και DALI

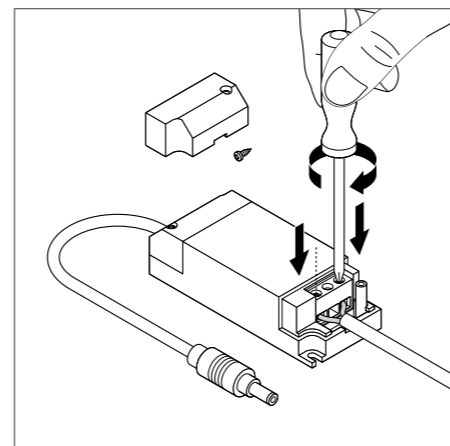
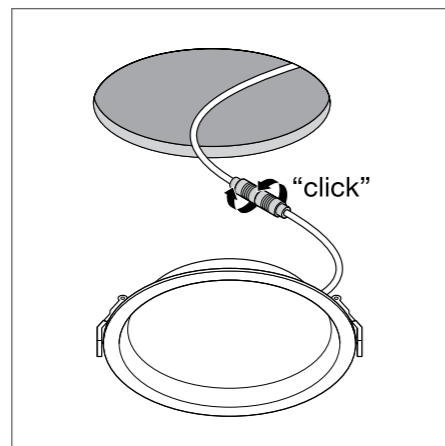
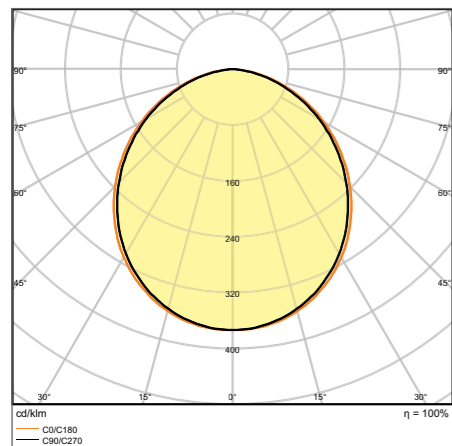
ΠΛΕΟΝΕΚΤΗΜΑΤΑ ΠΡΟΪΟΝΤΟΣ

- Κατάλληλο για χρήση σε περιβάλλοντα με έντονη σκόνη και υγρασία χάρη στον υψηλό βαθμό προστασίας IP
- Ευρύ φάσμα εφαρμογών χάρη σε μια μεγάλη ποικιλία εκδόσεων
- Εξοικονόμηση ενέργειας έως 60% σε σύγκριση με τα φωτιστικά που χρησιμοποιούν λαμπτήρες CFL
- Εγγύηση έως 5 έτη

ΤΟΜΕΙΣ ΕΦΑΡΜΟΓΗΣ

- Άμεση αντικατάσταση των φωτιστικών με συμπαγείς λαμπτήρες φθορισμού
- Γενικός φωτισμός
- Δημόσιοι χώροι
- Κλιμακοστάσια
- Διάδρομοι

ΠΕΡΙΣΣΟΤΕΡΕΣ ΛΕΠΤΟΜΕΡΕΙΕΣ ΠΡΟΪΟΝΤΟΣ



DL ALU DALI DN 200 35 W 6500 K
IP44/IP20 WT

DOWNLIGHT ALU

Downlight φωτιστικά με περίβλημα αλουμινίου



Όνομασία προϊόντος	EAN (GTIN)	Λύση αντικατάστασης για	W	lm	lm/W	K	L70 ³	⚡	🌀	🔧	M x Π x Υ [mm] ⌀ x H [mm]	€
DL ALU DN 150 14 W 3000 K IP44/IP20 WT	4058075091436	1 x 26 W CFLi	14	1190	85	3000	50000	100	—	150	160 x 52	37,90 €
DL ALU DN 150 14 W 4000 K IP44/IP20 WT	4058075091450	1 x 26 W CFLi	14	1260	90	4000	50000	100	—	150	160 x 52	37,90 €
DL ALU DN 150 14 W 6500 K IP44/IP20 WT	4058075091474	1 x 26 W CFLi	14	1330	95	6500	50000	100	—	150	160 x 52	37,90 €
DL ALU DN 200 25 W 3000 K IP44/IP20 WT	4058075091498	2 x 26 W CFLi	25	2250	90	3000	50000	100	—	200	215 x 61	52,70 €
DL ALU DN 200 25 W 4000 K IP44/IP20 WT	4058075091511	2 x 26 W CFLi	25	2370	95	4000	50000	100	—	200	215 x 61	52,70 €
DL ALU DN 200 25 W 6500 K IP44/IP20 WT	4058075091535	2 x 26 W CFLi	25	2370	95	6500	50000	100	—	200	215 x 61	52,70 €
DL ALU DN 200 35 W 3000 K IP44/IP20 WT	4058075091559	2 x 42 W CFLi	35	2975	85	3000	50000	100	—	200	215 x 61	61,80 €
DL ALU DN 200 35 W 4000 K IP44/IP20 WT	4058075091573	2 x 42 W CFLi	35	3150	90	4000	50000	100	—	200	215 x 61	61,80 €
DL ALU DN 200 35 W 6500 K IP44/IP20 WT	4058075091597	2 x 42 W CFLi	35	3150	90	6500	50000	100	—	200	215 x 61	61,80 €
DL ALU DALI DN 150 14 W 3000 K IP44/IP20 WT	4058075202610	1 x 26 W CFLi	14	1190	85	3000	50000	100	DALI-2	150	160 x 52	123,80 €
DL ALU DALI DN 150 14 W 4000 K IP44/IP20 WT	4058075202634	1 x 26 W CFLi	14	1260	90	4000	50000	100	DALI-2	150	160 x 52	123,80 €
DL ALU DALI DN 150 14 W 6500 K IP44/IP20 WT	4058075202658	1 x 26 W CFLi	14	1330	95	6500	50000	100	DALI-2	150	160 x 52	123,80 €
DL ALU DALI DN 200 25 W 3000 K IP44/IP20 WT	4058075091610	2 x 26 W CFLi	25	2250	90	3000	50000	100	DALI-2	200	215 x 61	136,40 €
DL ALU DALI DN 200 25 W 4000 K IP44/IP20 WT	4058075091634	2 x 26 W CFLi	25	2370	95	4000	50000	100	DALI-2	200	215 x 61	136,40 €
DL ALU DALI DN 200 25 W 6500 K IP44/IP20 WT	4058075091658	2 x 26 W CFLi	25	2370	95	6500	50000	100	DALI-2	200	215 x 61	136,40 €
DL ALU DALI DN 200 35 W 3000 K IP44/IP20 WT	4058075091672	2 x 42 W CFLi	35	2975	85	3000	50000	100	DALI-2	200	215 x 61	146,30 €
DL ALU DALI DN 200 35 W 4000 K IP44/IP20 WT	4058075091696	2 x 42 W CFLi	35	3150	90	4000	50000	100	DALI-2	200	215 x 61	146,30 €
DL ALU DALI DN 200 35 W 6500 K IP44/IP20 WT	4058075091719	2 x 42 W CFLi	35	3150	90	6500	50000	100	DALI-2	200	215 x 61	146,30 €

¹ Οι πιστοποιήσεις ENEC και TÜV ισχύουν αποκλειστικά και μόνο για τις εκδόσεις της οικογένειας φωτιστικών με τροφοδοτικό ON/OFF, οι εκδόσεις με τροφοδοτικό DALI εξαιρούνται.

² Ανατρέξτε στην ιστοσελίδα www.ledvance.com/guarantee για τους ακριβείς όρους

³ [η]: L70/B50 @ 25 °C (Ta)/[η]: L80/B10 @ 25 °C (Ta)

DOWNLIGHT SLIM ALU

Επίπεδα downlight φωτιστικά με εξωτερικό τροφοδοτικό και περίβλημα αλουμινίου



ΧΑΡΑΚΤΗΡΙΣΤΙΚΑ ΠΡΟΪΟΝΤΟΣ

- Συμπαγές περίβλημα από αλουμίνιο σε λευκό χρώμα
- Διαχύτης από οπάλ PMMA
- Μικρή ορατή στεφάνη

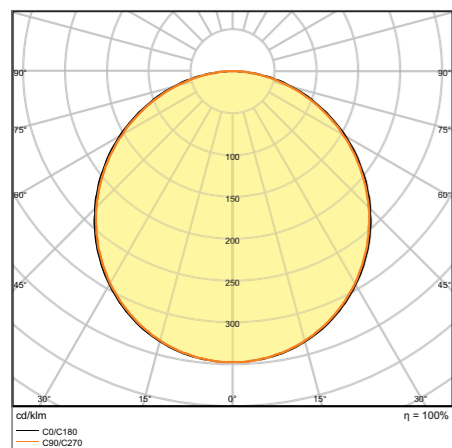
ΠΛΕΟΝΕΚΤΗΜΑΤΑ ΠΡΟΪΟΝΤΟΣ

- Εξαιρετικά μικρό βάθος τοποθέτησης χάρη στο πολύ λεπτό προφίλ
- Εξοικονόμηση ενέργειας έως 60% σε σύγκριση με τα φωτιστικά που χρησιμοποιούν λαμπτήρες CFL
- Εξωτερικό τροφοδοτικό για εύκολη αντικατάσταση
- Εγγύηση 5 ετών

ΤΟΜΕΙΣ ΕΦΑΡΜΟΓΗΣ

- Άμεση αντικατάσταση των φωτιστικών με συμπαγείς λαμπτήρες φθορισμού
- Γενικός φωτισμός
- Δημόσιοι χώροι
- Κλιμακοστάσια
- Διάδρομοι

ΠΕΡΙΣΣΟΤΕΡΕΣ ΛΕΠΤΟΜΕΡΕΙΕΣ ΠΡΟΪΟΝΤΟΣ



DL SLIM ALU DN 205 22 W 4000 K WT

DOWNLIGHT SLIM ALU

Επίπεδα downlight φωτιστικά με εξωτερικό τροφοδοτικό και περίβλημα αλουμινίου



Όνομασία προϊόντος	EAN (GTIN)	Λύση αντικατάστασης για	W	lm	lm/w	K	L70 ²	°C	∅	H	M × Π × Υ [mm] ∅ × H [mm]	€
DL SLIM ALU DN 180 17 W 3000 K WT	4058075063921	1 × 26 W CFLi	17	1350	80	3000	50000	120	180	192 × 23	24,90 €	
DL SLIM ALU DN 180 17 W 4000 K WT	4058075063945	1 × 26 W CFLi	17	1400	80	4000	50000	120	180	192 × 23	24,90 €	
DL SLIM ALU DN 205 22 W 3000 K WT	4058075064003	2 × 18 W CFLi	22	1850	85	3000	50000	120	205	225 × 23	29,80 €	
DL SLIM ALU DN 205 22 W 4000 K WT	4058075064027	2 × 18 W CFLi	22	1920	90	4000	50000	120	205	225 × 23	29,80 €	

ΣΠΟΤ ΦΩΤΙΣΤΙΚΑ

ΕΝΤΥΠΩΣΙΑΚΑ ΑΠΟ ΚΑΘΕ ΑΠΟΨΗ: ΤΑ ΣΠΟΤ ΦΩΤΙΣΤΙΚΑ ΜΑΣ

SPOT VARIO

Σελίδα 36



PERFORMANCE CLASS

ΕΥΕΛΙΚΤΟ ΠΕΡΙΣΤΡΕΦΟΜΕΝΟ ΣΠΟΤ ΦΩΤΙΣΤΙΚΟ ΓΙΑ ΤΑ ΚΑΤΑΣΤΗΜΑΤΑ ΛΙΑΝΙΚΗΣ ΠΩΛΗΣΗΣ

- Ιδανικό για φωτισμό ανάδειξης χάρη στην εξαιρετικά ευέλικτη δυνατότητα ανάκλισης και περιστροφής
- Εύκολη αντικατάσταση του εξωτερικού τροφοδοτικού χάρη στο βύσμα με μπαγιονέτ σύνδεση
- Φως χαμηλού επιπέδου flickering < 10%

SPOT MULTI

Σελίδα 38



PERFORMANCE CLASS

ΙΣΧΥΡΟ ΣΠΟΤ ΦΩΤΙΣΤΙΚΟ ΠΟΛΛΑΠΛΩΝ ΣΠΟΤ ΜΕ ΣΤΑΘΕΡΗ ΒΑΣΗ

- Φως χαμηλού επιπέδου flickering < 10%
- Ευέλικτη εφαρμογή χάρη στις εξαιρετικές αντιθαμβωτικές ιδιότητες UGR < 16
- Αδιαφανές περίβλημα

SPOT SQUARE ADJUST

Σελίδα 40



PERFORMANCE CLASS

ΕΛΚΥΣΤΙΚΟ ΤΕΤΡΑΓΩΝΟ ΣΠΟΤ ΦΩΤΙΣΤΙΚΟ

- Γωνία αποκοπής για πολύ χαμηλή θάμβωση και υψηλή οπτική άνεση
- Εξοικονόμηση ενέργειας έως 90% σε σύγκριση με τα σποτ φωτιστικά με λαμπτήρες αλογόνου
- Περιβλήμα από χυτό αλουμίνιο για βελτιωμένη διάχυση θερμότητας



SPOT FIX OR ADJUST

Σελίδα 42

SPOT FIX
SPOT ADJUST



PERFORMANCE CLASS

ΕΥΕΛΙΚΤΗ ΛΥΣΗ ΑΝΤΙΚΑΤΑΣΤΑΣΗΣ ΓΙΑ ΣΠΟΤ ΦΩΤΙΣΤΙΚΑ ΑΛΟΓΟΝΟΥ

- Εξοικονόμηση ενέργειας έως 90% σε σύγκριση με τα σποτ φωτιστικά με λαμπτήρες αλογόνου
- Προηγμένη ευελιξία χάρη στο εξωτερικό τροφοδοτικό με δυνατότητα ρύθμισης της φωτεινότητας (περιλαμβάνεται), γρήγορη και εύκολη εγκατάσταση χωρίς εργαλεία χάρη στον ηλεκτρικό σύνδεσμο περιστροφής και κλειδώματος
- Powerselect: Ρύθμιση της φωτεινότητας μέσω διακοπών DIP switch στο τροφοδοτικό

SPOT DARKLIGHT

Σελίδα 46



PERFORMANCE CLASS

ΒΕΛΤΙΩΜΕΝΟ ΣΠΟΤ ΓΙΑ ΑΝΕΤΟ ΦΩΤΙΣΜΟ ΧΑΜΗΛΗΣ ΘΑΜΒΩΣΗΣ

- Darklight: Ειδική κατασκευή για ενισχυμένη οπτική άνεση με χαμηλή θάμβωση
- Powerselect: Ρύθμιση της φωτεινότητας μέσω διακοπών DIP switch στο τροφοδοτικό
- Προηγμένη ευελιξία χάρη στο εξωτερικό τροφοδοτικό με δυνατότητα ρύθμισης της φωτεινότητας (περιλαμβάνεται), γρήγορη και εύκολη εγκατάσταση χωρίς εργαλεία χάρη στον ηλεκτρικό σύνδεσμο περιστροφής και κλειδώματος

SPOT FIRE RATED

Σελίδα 48



PERFORMANCE CLASS

ΙΔΑΝΙΚΟ ΓΙΑ ΟΡΙΣΜΕΝΕΣ ΠΥΡΑΝΤΟΧΕΣ ΟΡΟΦΕΣ

- Πυραντοχή: Σχεδιασμένο και δοκιμασμένο ώστε να πληροί τα πρότυπα πυραντοχής (σε ορισμένες πυραντοχές οροφές)
- Προηγμένη ευελιξία χάρη στο εξωτερικό τροφοδοτικό με δυνατότητα ρύθμισης της φωτεινότητας (περιλαμβάνεται), γρήγορη και εύκολη εγκατάσταση χωρίς εργαλεία χάρη στον ηλεκτρικό σύνδεσμο περιστροφής και κλειδώματος
- Powerselect: Ρύθμιση της φωτεινότητας μέσω διακοπών DIP switch στο τροφοδοτικό

SPOT AIR FIX OR ADJUST

Σελίδα 50

SPOT AIR FIX
SPOT AIR ADJUST



PERFORMANCE CLASS

ΣΠΟΤ ΦΩΤΙΣΤΙΚΑ ΧΑΜΗΛΗΣ ΕΝΕΡΓΕΙΑΣ ΓΙΑ ΟΡΟΦΕΣ ΜΙΚΡΟΥ ΒΑΘΟΥΣ

- Αεροστεγής κατασκευή για μειωμένη διαφυγή αέρα και περιορισμένη απώλεια ενέργειας
- Καλύπτεται από πολλά είδη θερμομονωτικών υλικών
- Το λεπτό προφίλ επιτρέπει την εγκατάσταση σε ρηκά κενά οροφής
- Προηγμένη ευελιξία χάρη στο εξωτερικό τροφοδοτικό με δυνατότητα ρύθμισης της φωτεινότητας (περιλαμβάνεται), γρήγορη και εύκολη εγκατάσταση χωρίς εργαλεία χάρη στον ηλεκτρικό σύνδεσμο περιστροφής και κλειδώματος

ΝΕΑ ΠΡΟΒΑΛΛΟΜΕΝΑ ΠΡΟΪΟΝΤΑ: ΕΥΕΛΙΚΤΗ ΟΙΚΟΓΕΝΕΙΑ, ΑΠΟ ΤΥΠΙΚΗ ΕΦΑΡΜΟΓΗ ΕΩΣ ΠΙΟ ΑΠΑΙΤΗΤΙΚΟΥΣ ΤΥΠΟΥΣ ΟΡΟΦΗΣ

ΕΚΠΛΗΚΤΙΚΗ ΠΟΙΟΤΗΤΑ

- Πλήρως μεταλλικό περίβλημα αλουμινίου
- Σχεδιασμός SCALE της LEDVANCE
- Διατίθενται σε 3 διαφορετικά χρώματα



ΕΚΠΛΗΚΤΙΚΟΣ ΦΩΤΙΣΜΟΣ

- Πολύπλευρος φακός από PMMA με άριστα διαμορφωμένη γωνία φωτεινής δέσμης 38°
- Τεχνολογία τελευταίας γενιάς LED COB, CRI 90 και SDCM 3
- Διατίθενται σε 3 διαφορετικές θερμοκρασίες χρώματος



ΕΥΕΛΙΞΙΑ

- Σταθερά ή ρυθμιζόμενα ± 25°
- Εύκολη τοποθέτηση (τυπική οπή κοπής 68 mm, χωρίς εργαλεία, προ-καλωδίωση, ισχυρά στηρίγματα με πέλματα από μαλακή σιλικόνη, δακτύλιοι προσαρμογής κοπής)
- Ιδανικά για ειδικούς τύπους οροφής (λεπτό προφίλ, χαμηλό ύψος ενσωμάτωσης, υψηλός βαθμός προστασίας IP)
- Αδιάβροχες εκδόσεις με βαθμό προστασίας IP44 ή IP65 στην πλευρά δωματίου



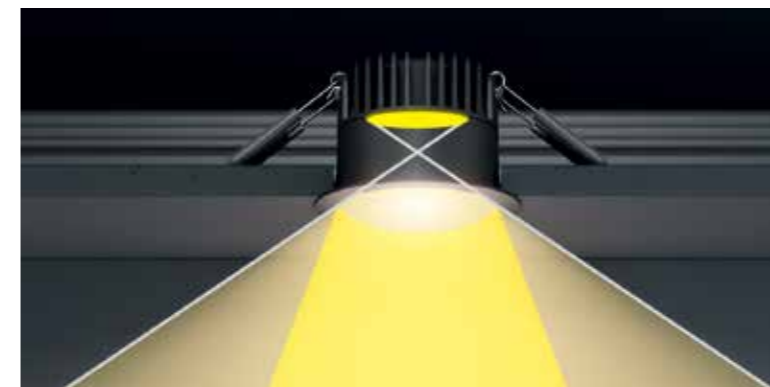
ΑΠΛΟ, ΒΟΛΙΚΟ, ΕΥΕΛΙΚΤΟ SPOT DRIVER PS 4/6/8 W DIM

Η τέλεια σύμπραξη: Κάθε LEDVANCE σποτ φωτιστικό συνοδεύεται από τροφοδοτικό LED, απόλυτα ταιριαστό στα χαρακτηριστικά τροφοδοσίας του φωτιστικού και με υψηλή λειτουργικότητα. Χάρη στους ακροδέκτες που μοιάζουν με πλίκτρα πιάνου, μπορεί να συνδεθεί χωρίς χρήση εργαλείων. Μπορεί ακόμα και να συνδεθεί μέσω προ-καλωδίωσης με το διπλανό φωτιστικό.

POWERSELECT PS: Με τη χρήση διακόπτη DIP switch, μπορεί να χρησιμοποιηθεί για τη ρύθμιση της μέγιστης φωτεινότητας του σποτ σε τρία επίπεδα. Επίσης, το τροφοδοτικό διαθέτει δυνατότητα συνεχούς ελέγχου σε συνδυασμό με κοινούς ροοστάτες LED γενικής χρήσης ή ροοστάτες με έλεγχο φάσης τύπου «leading-edge» ή «trailing-edge».



ΠΡΟΗΓΜΕΝΕΣ ΙΔΙΟΤΗΤΕΣ ΓΙΑ ΕΦΑΡΜΟΓΕΣ ΙΔΙΑΙΤΕΡΩΝ ΑΠΑΙΤΗΣΕΩΝ: ΟΙ ΕΙΔΙΚΟΙ ΤΗΣ ΟΙΚΟΓΕΝΕΙΑΣ ΣΠΟΤ ΦΩΤΙΣΤΙΚΩΝ ΤΗΣ LEDVANCE ΜΠΟΡΟΥΝ ΝΑ ΚΑΝΟΥΝ ΠΕΡΙΣΣΟΤΕΡΑ



SPOT DARKLIGHT Ο ΕΙΔΙΚΟΣ ΣΤΗΝ ΑΝΕΣΗ ΤΟΥ ΦΩΤΙΣΜΟΥ

Η πρώτη επιλογή για ξενοδοχεία και κατοικίες. Βαθιά χωνευτό μέσα στο περίβλημά του, το φωτιστικό SPOT DARKLIGHT παρέχει φωτεινή ροή που εξασφαλίζει ευρεία άνω γωνία κάλυψης και, κατ' επέκταση, εξαιρετικό έλεγχο της θάμβωσης, ιδίως στην περίπτωση της έκδοσης με μαύρο περίβλημα, με θερμοκρασία θερμού λευκού χρώματος. Σε συνδυασμό με τη δυνατότητα εύκολης ρύθμισης της φωτεινότητας, αυτό το φωτιστικό δημιουργεί υψηλό επίπεδο άνεσης φωτισμού.



SPOT FIRE RATED Ο ΕΙΔΙΚΟΣ ΣΤΗΝ ΠΡΟΣΤΑΣΙΑ ΑΠΟ ΠΥΡΚΑΓΙΑ

Για την κάλυψη των αυστηρών απαιτήσεων πυροπροστασίας, οι οροφές σε ορισμένους τύπους και μέρη κτιρίων πρέπει να έχουν ειδική φλογεπιβραδυντική κατασκευή.

Το φωτιστικό SPOT FIRE RATED από τη LEDVANCE διασφαλίζει ότι η λειτουργικότητα της πυράντοχης οροφής διατηρείται μετά την εγκατάσταση στην περίπτωση ορισμένων συστημάτων οροφής και πυρκαγιών*.



SPOT AIR FIX & AIR ADJUST ΟΙ ΕΙΔΙΚΟΙ ΣΤΗΝ ΕΞΟΙΚΟΝΟΜΗΣΗ ΕΝΕΡΓΕΙΑΣ

Ο γερμανικός νόμος περί ενεργειακής απόδοσης των κτιρίων (GEG) ορίζει ως υποχρεωτική τη διασφάλιση αεροστεγούς κτιριακού κελύφους και θερμομόνωσης με ομοιόμορφο πάχος παντού για την αποτροπή της απώλειας ενέργειας, ιδίως στους ψηλούς ορόφους. Το φωτιστικό SPOT AIR από τη LEDVANCE χρησιμοποιεί στεγανοποίηση με επάλληλες στρώσεις λεπτών ελασμάτων για τη δημιουργία αεροστεγούς σύνδεσης με την οροφή. Επίσης, μπορεί να καλυφθεί απευθείας με κατάλληλα μονωτικά υλικά που εφαρμόζονται με επίχριση με ρολό ή με εμφύσηση. Στην περίπτωση που υπάρχει φύλλο φραγμού υδρατμών, το αξεσουάρ SPOT HOLDER χρησιμοποιείται ως αποστάτης.

SPOT ACCESSORIES

Είτε πρόκειται για στεφάνες SPOT RING για τη μείωση μιας υπάρχουσας οπής κοπής στην οροφή, είτε για αποστάτες SPOT HOLDER για την αύξηση της απόστασης ανάμεσα στο σποτ φωτιστικό και το μονωτικό υλικό της οροφής, είτε για το CONNECTOR BOX για εύκολη σύνδεση χωρίς εργαλεία, η σειρά SPOT ACCESSORIES από τη LEDVANCE καλύπτει όλες τις ιδιαίτερες ανάγκες σας. Περισσότερες λεπτομέρειες θα βρείτε στη σελίδα 54 ή στην ιστοσελίδα www.ledvance.com/spots-gen2/accessories

* Ανατρέξτε στις τελευταίες οδηγίες εγκατάστασης και ασφάλειας

SPOT VARIO

Χωνευτό σποτ φωτιστικό, περιστρεφόμενο



ΧΑΡΑΚΤΗΡΙΣΤΙΚΑ ΠΡΟΪΟΝΤΟΣ

- Υλικό περιβλήματος: αλουμίνιο
- Γωνία περιστροφής: 0° έως 350°, γωνία κλίσης: 0° έως 35°
- Γωνία φωτεινής δέσμης: 24°
- Μεγάλος πολύπλευρος ανακλαστήρας για υψηλή φωτεινή ροή

ΠΛΕΟΝΕΚΤΗΜΑΤΑ ΠΡΟΪΟΝΤΟΣ

- Ιδανικό για φωτισμό ανάδειξης χάρη στην εξαιρετικά ευέλικτη δυνατότητα ανάκλισης και περιστροφής
- Εύκολη αντικατάσταση εξωτερικού τροφοδοτικού χάρη στο βύσμα με μπαγιονέτ κλειδίωμα
- Φως χαμηλού επιπέδου flickering
- Περιβλήμα από χυτό αλουμίνιο για βελτιωμένη διάχυση θερμότητας
- Εγγύηση 5 ετών

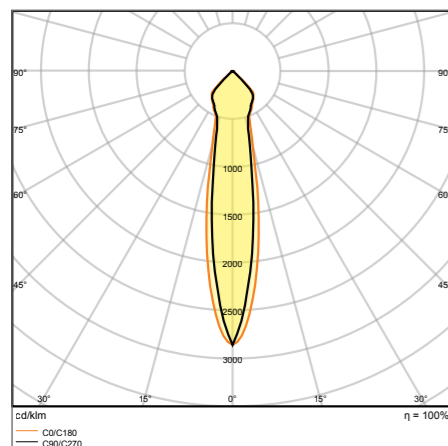
ΤΟΜΕΙΣ ΕΦΑΡΜΟΓΗΣ

- Φωτισμός ανάδειξης και γενικός φωτισμός για κάθε είδους χώρους πωλήσεων
- Καταστήματα λιανικής πώλησης
- Σούπερ μάρκετ
- Εμπορικά καταστήματα, μπουτίκ
- Δωμάτια ξενοδοχείων

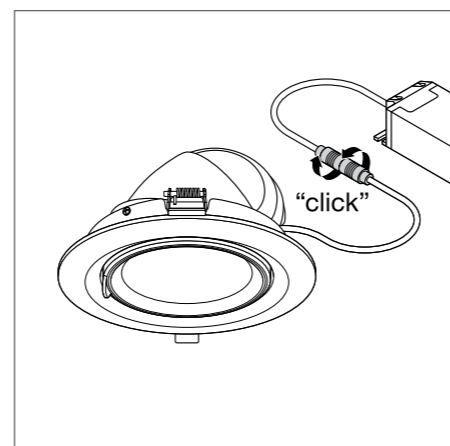
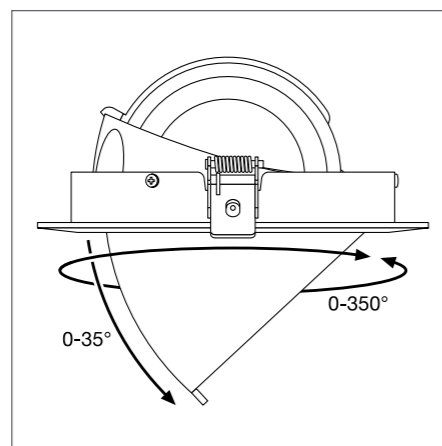
ΕΞΟΠΛΙΣΜΟΣ / ΑΞΕΣΟΥΑΡ

- Περιλαμβάνεται τροφοδοτικό

ΠΕΡΙΣΣΟΤΕΡΕΣ ΛΕΠΤΟΜΕΡΕΙΕΣ ΠΡΟΪΟΝΤΟΣ



SPOT VARIO DN 170 35 W 3000 K
24DEG WT



SPOT VARIO

Χωνευτό σποτ φωτιστικό, περιστρεφόμενο



Όνομασία προϊόντος	EAN (GTIN)	Λύση αντικατάστασης για	W	lm	lm/w	K	L70 ²	⚡	⚙️	M × Π × Υ [mm] ⌀ × H [mm]	€
SPOT VARIO DN 170 35 W 3000 K 24DEG WT	4058075104020	1 × 70 W HID	35	3350	95	3000	50000	24	170	180 × 129	194,80 €
SPOT VARIO DN 170 35 W 4000 K 24DEG WT	4058075104044	1 × 70 W HID	35	3550	100	4000	50000	24	170	180 × 129	194,80 €

SPOT MULTI

Χωνευτό σποτ φωτιστικό, περιστρεφόμενο



ΧΑΡΑΚΤΗΡΙΣΤΙΚΑ ΠΡΟΪΟΝΤΟΣ

- Υλικό περιβλήματος: αλουμίνιο
- Περιβλήμα: μαύρο, πλαίσιο: λευκό
- Ένα τροφοδοτικό για κάθε κεφαλή φωτιστικού (1 ή 2 σποτ)
- Γωνία ρύθμισης άξονα σταθερής βάσης: +/- 25°

ΠΛΕΟΝΕΚΤΗΜΑΤΑ ΠΡΟΪΟΝΤΟΣ

- Φως χαμηλού επιπέδου flickering
- Ευέλικτη εφαρμογή χάρη στις εξαιρετικές αντιθαμβωτικές ιδιότητες UGR < 16
- Αδιαφανές περίβλημα
- Εύκολη αντικατάσταση εξωτερικού τροφοδοτικού χάρη στο βύσμα με μαγινόνετ κλείδωμα

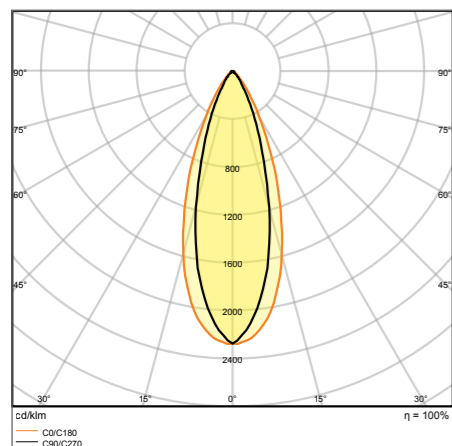
ΤΟΜΕΙΣ ΕΦΑΡΜΟΓΗΣ

- Φωτισμός ανάδειξης και γενικός φωτισμός για κάθε είδους χώρους πωλήσεων
- Καταστήματα ειδών μόδας, καταστήματα αξεσουάρ
- Εμπορικά καταστήματα, μπουτίκ
- Δωμάτια ξενοδοχείων
- Καφετέριες

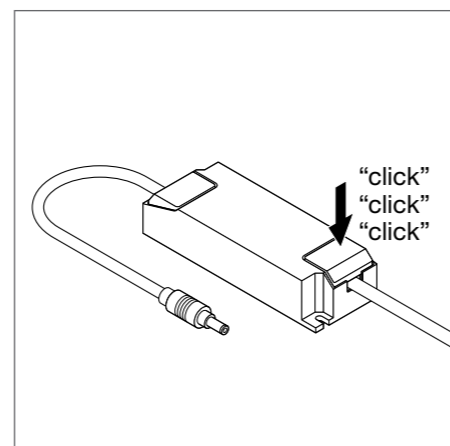
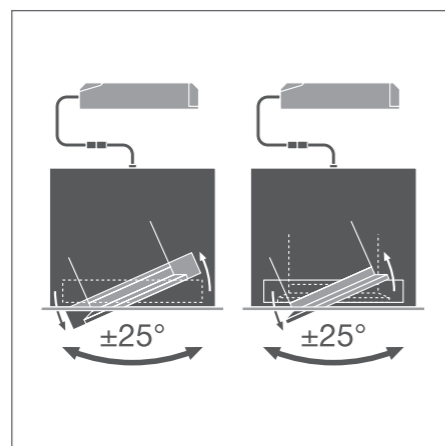
ΕΞΟΠΛΙΣΜΟΣ / ΑΞΕΣΟΥΑΡ

- Περιλαμβάνεται τροφοδοτικό

ΠΕΡΙΣΣΟΤΕΡΕΣ ΛΕΠΤΟΜΕΡΕΙΕΣ ΠΡΟΪΟΝΤΟΣ



SPOT MULTI 1 x 30W 3000K FL WT/BK



SPOT MULTI

Χωνευτό σποτ φωτιστικό, περιστρεφόμενο



Όνομασία προϊόντος	EAN (GTIN)	Λύση αντικατάστασης για	W	lm	lm/W	K	L70 ²	°C	∅	M x Π x Υ [mm] ∅ x H [mm]	No.	€
SPOT MULTI 1 x 30W 3000K FL WT/BK	4058075113923	1 x 35 W HID	30	2700	90	3000	50000	38	164 x 160	173 x 173 x 135	1	241,90 €
SPOT MULTI 1 x 30W 4000K FL WT/BK	4058075113947	1 x 35 W HID	30	2700	90	4000	50000	38	164 x 160	173 x 173 x 135	1	241,90 €
SPOT MULTI 2 x 30W 3000K FL WT/BK	4058075113961	2 x 35 W HID	2 x 30	2 x 2700	90	3000	50000	38	320 x 160	330 x 173 x 135	2	435,40 €
SPOT MULTI 2 x 30W 4000K FL WT/BK	4058075113985	2 x 35 W HID	2 x 30	2 x 2700	90	4000	50000	38	320 x 160	330 x 173 x 135	2	435,40 €

SPOT SQUARE ADJUST

Χωνευτό σποτ φωτιστικό, ρυθμιζόμενο, τετράγωνου σχήματος



1



2



3

ΧΑΡΑΚΤΗΡΙΣΤΙΚΑ ΠΡΟΪΟΝΤΟΣ

- Υψηλής ποιότητας, τετράγωνο περίβλημα από χυτό αλουμίνιο για καλύτερη διάχυση θερμότητας, σε ματ μαύρο και λευκό χρώμα
- Ρυθμιζόμενη γωνία κλίσης: +/- 20°
- Φως χαμηλού επιπέδου flickering

ΠΛΕΟΝΕΚΤΗΜΑΤΑ ΠΡΟΪΟΝΤΟΣ

- Γωνία αποκοπής για άνετο εσωτερικό φωτισμό
- Εξοικονόμηση ενέργειας έως 90% σε σύγκριση με τα σποτ φωτιστικά με λαμπτήρες αλογόνου
- Περίβλημα από χυτό αλουμίνιο για βελτιωμένη διάχυση θερμότητας
- Εξωτερικό τροφοδοτικό για περισσότερη ευελιξία (συμβατό με επιλεγμένα τροφοδοτικά DALI)
- Εγγύηση 5 ετών

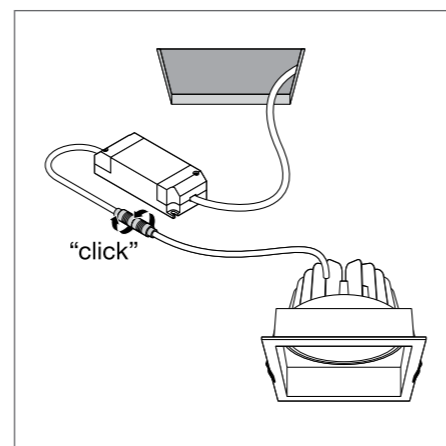
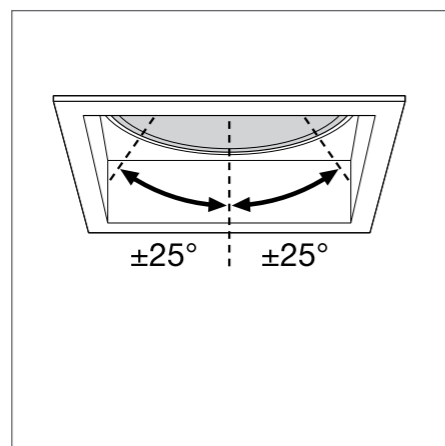
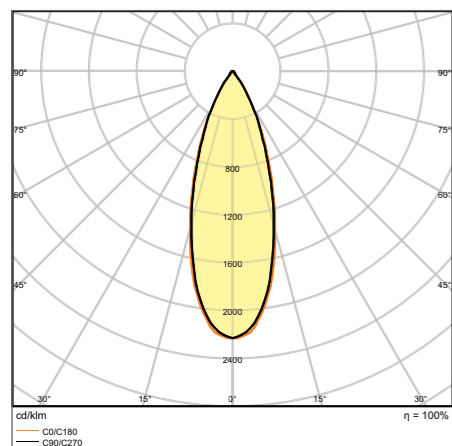
ΤΟΜΕΙΣ ΕΦΑΡΜΟΓΗΣ

- Αντικατάσταση σποτ φωτιστικών με λαμπτήρες αλογόνου
- Γενικός φωτισμός ανάδειξης
- Εμπορικά καταστήματα, μπουτίκ
- Δωμάτια ξενοδοχείων
- Μπαρ, εστιατόρια

ΕΞΟΠΛΙΣΜΟΣ / ΑΞΕΣΟΥΑΡ

- Περιλαμβάνεται τροφοδοτικό

ΠΕΡΙΣΣΟΤΕΡΕΣ ΛΕΠΤΟΜΕΡΕΙΕΣ ΠΡΟΪΟΝΤΟΣ



SPOT SQUARE DK ADJ 8 W 3000 K WT

SPOT SQUARE ADJUST

Χωνευτό σποτ φωτιστικό, ρυθμιζόμενο, τετράγωνου σχήματος



Όνομασία προϊόντος	EAN (GTIN)	Λύση αντικατάστασης για	W	lm	lm/W	K	L70 ²	°C	Ø	M × Π × Υ [mm]	Π × Υ [mm]	No.	€
SPOT SQUARE DK ADJ 8 W 3000 K WT	4058075114043	75W HAL	8	650	90	3000	50000	36	83 × 83	90 × 90 × 72		2	36,90 €
SPOT SQUARE DK ADJ 8 W 3000 K BK	4058075114067	75W HAL	8	650	90	3000	50000	36	83 × 83	90 × 90 × 72		3	36,90 €

SPOT FIX

Χωνευτό σποτ φωτιστικό για χρήση σε εσωτερικούς χώρους, σταθερό



ΧΑΡΑΚΗΡΙΣΤΙΚΑ ΠΡΟΪΟΝΤΟΣ

- Δείκτης χρωματικής απόδοσης CRI: 90
- Τύπος προστασίας: IP44 (μπροστινή πλευρά)
- Γωνία φωτεινής δέσμης: 36°
- Περιβλήμα από χυτό αλουμίνιο
- Στηρίγματα με πέλματα από σιλικόνη
- Με δυνατότητα ρύθμισης της φωτεινότητας (με πολλούς συνήθεις ροοστάτες, βλ. επίσης www.ledvance.com/dim)
- Δυνατότητα προ-καλωδίωσης

ΠΛΕΟΝΕΚΤΗΜΑΤΑ ΠΡΟΪΟΝΤΟΣ

- Εξοικονόμηση ενέργειας έως 90% σε σύγκριση με τα σποτ φωτιστικά με λαμπτήρες αλογόνου
- Powerselect: Ρύθμιση της φωτεινότητας μέσω διακοπών DIP switch στο τροφοδοτικό
- Εύκολη αντικατάσταση εξωτερικού τροφοδοτικού χάρη στο βύσμα με μπαγιονέτ κλειδίωμα
- Εύκολη εγκατάσταση και ηλεκτρική σύνδεση χάρη στους ηλεκτρικούς συνδέσμους χωρίς εργαλεία
- Σχεδιασμός SCALE - εξαιρετική εμφάνιση, ποιοτικά υλικά και μικρό μέγεθος που ταιριάζει σε κάθε περιβάλλον
- Εγγύηση 5 ετών

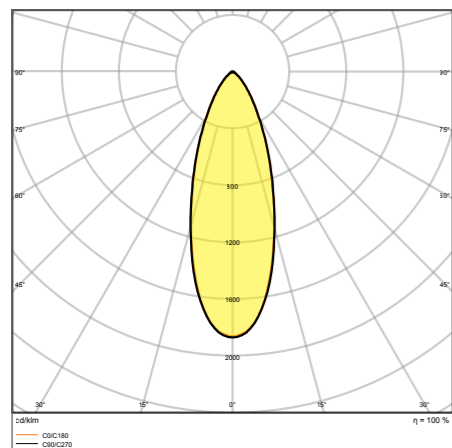
ΤΟΜΕΙΣ ΕΦΑΡΜΟΓΗΣ

- Άμεση αντικατάσταση χωνευτών σποτ με λαμπτήρες αλογόνου
- Γενικός φωτισμός
- Δωμάτια και διάδρομοι ξενοδοχείων
- Μπαρ, εστιατόρια
- Φωτισμός ανάδειξης
- Γκαλερί, μουσεία
- Εσωτερικοί χώροι κατοικιών

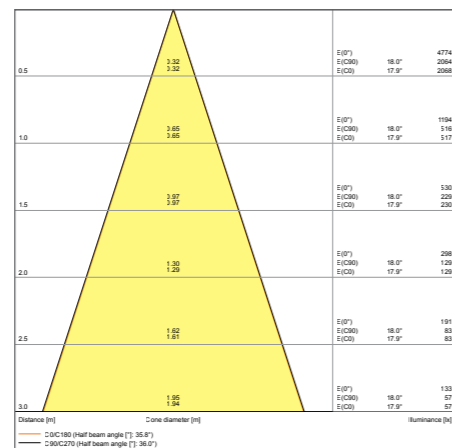
ΕΞΟΠΛΙΣΜΟΣ / ΑΞΕΣΟΥΑΡ

- Περιλαμβάνεται εξωτερικό τροφοδοτικό με διακόπτες DIP switch για επιλογή ισχύος κατά την εγκατάσταση
- Διατίθενται δακτύλιο προσαρμογής κοπής ως αξεσουάρ
- Διατίθεται επιλεγμένο τροφοδοτικό DALI 2.0 ως αξεσουάρ

ΠΕΡΙΣΣΟΤΕΡΕΣ ΛΕΠΤΟΜΕΡΕΙΕΣ ΠΡΟΪΟΝΤΟΣ

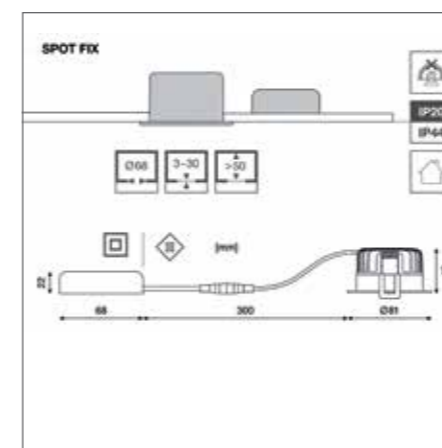


SP FIX P 8W 927 PS DIM IP44 WT



SP FIX P 8W 927 PS DIM IP44 WT

ΠΕΡΙΣΣΟΤΕΡΕΣ ΛΕΠΤΟΜΕΡΕΙΕΣ ΠΡΟΪΟΝΤΟΣ



	ON	ON	ON	ON
Current (CC)	85mA	140mA	180mA	140mA
Power	4W	6W	8W	6W
% rated lumen	50%	80%	100%	80%

SPOT FIX

Χωνευτό σποτ φωτιστικό για χρήση σε εσωτερικούς χώρους, σταθερό



Όνομασία προϊόντος	EAN (GTIN)	Λύση αντικατάστασης για	W	lm	lm/W	K	L70 ²	Αποκοπή φάσης	M x Π x Υ [mm]ø x H [mm]	€
SP FIX P 8W 927 PS DIM IP44 WT	4058075799523	75 W HAL	8	640	80	2700	50000	36	81 x 42	45,80 €
SP FIX P 8W 930 PS DIM IP44 WT	4058075799547	75 W HAL	8	680	85	3000	50000	36	81 x 42	45,80 €
SP FIX P 8W 940 PS DIM IP44 WT	4058075799561	75 W HAL	8	720	90	4000	50000	36	81 x 42	45,80 €
SP FIX P 8W 927 PS DIM IP44 BK	4099854000126	75 W HAL	8	640	80	2700	50000	36	81 x 42	45,80 €
SP FIX P 8W 930 PS DIM IP44 BK	4058075799585	75 W HAL	8	680	85	3000	50000	36	81 x 42	45,80 €
SP FIX P 8W 930 PS DIM IP44 SI	4058075799608	75 W HAL	8	680	85	3000	50000	36	81 x 42	48,30 €

SPOT ADJUST

Χωνευτό σποτ φωτιστικό για χρήση σε εσωτερικούς χώρους, ρυθμιζόμενο



ΧΑΡΑΚΤΗΡΙΣΤΙΚΑ ΠΡΟΪΟΝΤΟΣ

- Ρυθμιζόμενη γωνία περιστροφής: ± 25°
- Δείκτης χρωματικής απόδοσης CRI: 90
- Γωνία φωτεινής δέσμης: 36°
- Περιβλήμα από χυτό αλουμίνιο
- Στηρίγματα με πέλματα από σιλκόνη
- Με δυνατότητα ρύθμισης της φωτεινότητας (με πολλούς συνήθειες ροοστάτες, βλ. επίσης www.ledvance.com/dim)
- Δυνατότητα προ-καλωδίωσης

ΠΛΕΟΝΕΚΤΗΜΑΤΑ ΠΡΟΪΟΝΤΟΣ

- Εξοικονόμηση ενέργειας έως 90% σε σύγκριση με τα σποτ φωτιστικά με λαμπτήρες αλογόνου
- Powerselect: Ρύθμιση της φωτεινότητας μέσω διακοπών DIP switch στο τροφοδοτικό
- Εύκολη αντικατάσταση εξωτερικού τροφοδοτικού χάρη στο βύσμα με μπαγιονέτ κλειδίωμα
- Εύκολη εγκατάσταση και ηλεκτρική σύνδεση χάρη στους ηλεκτρικούς συνδέσμους χωρίς εργαλεία
- Σχεδιασμός SCALE - εξαιρετική εμφάνιση, ποιοτικά υλικά και μικρό μέγεθος που ταιριάζει σε κάθε περιβάλλον
- Εγγύηση 5 ετών

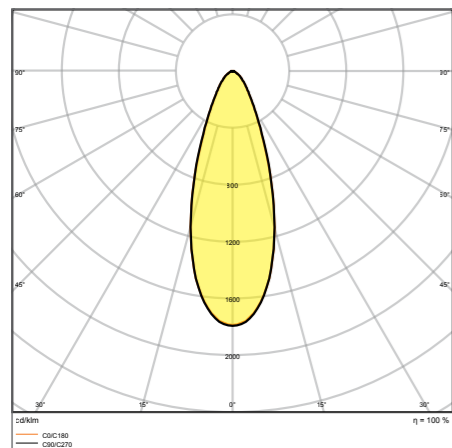
ΤΟΜΕΙΣ ΕΦΑΡΜΟΓΗΣ

- Άμεση αντικατάσταση χωνευτών σποτ με λαμπτήρες αλογόνου
- Γενικός φωτισμός
- Δωμάτια και διάδρομοι ξενοδοχείων
- Μπαρ, εστιατόρια
- Φωτισμός ανάδειξης
- Γκαλερί, μουσεία
- Εσωτερικοί χώροι κατοικιών

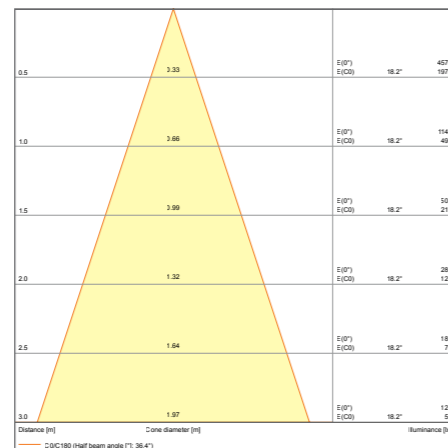
ΕΞΟΠΛΙΣΜΟΣ / ΑΞΕΣΟΥΑΡ

- Περιλαμβάνεται εξωτερικό τροφοδοτικό με διακόπτες DIP switch για επιλογή ισχύος κατά την εγκατάσταση
- Διατίθενται δακτύλιοι προσαρμογής κοπής ως αξεσουάρ
- Διατίθεται επιλεγμένο τροφοδοτικό DALI 2.0 ως αξεσουάρ

ΠΕΡΙΣΣΟΤΕΡΕΣ ΛΕΠΤΟΜΕΡΕΙΕΣ ΠΡΟΪΟΝΤΟΣ

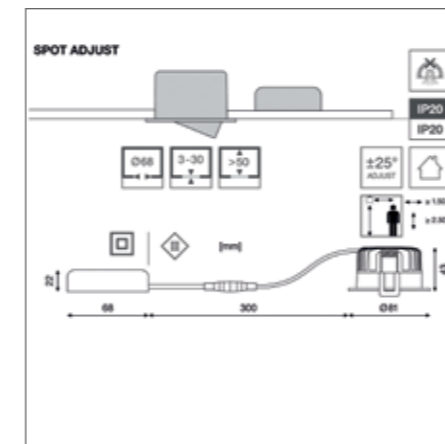


SP ADJ P 8W 927 PS DIM IP20 WT



SP ADJ P 8W 927 PS DIM IP20 WT

ΠΕΡΙΣΣΟΤΕΡΕΣ ΛΕΠΤΟΜΕΡΕΙΕΣ ΠΡΟΪΟΝΤΟΣ



	✓	✓	✓	○
	ON	ON	ON	ON
	1	2	1	2
Current (CC)	85mA	140mA	180mA	140mA
Power	4W	6W	8W	6W
% rated lumen	50%	80%	100%	80%

SPOT ADJUST

Χωνευτό σποτ φωτιστικό για χρήση σε εσωτερικούς χώρους, ρυθμιζόμενο



Όνομασία προϊόντος	EAN (GTIN)	Λύση αντικατάστασης για	W	lm	lm/W	K	L70 ²	Αποκοπή φάσης	M x Π x Υ [mm]ø x H [mm]	€
SP ADJ P 8W 927 PS DIM IP20 WT	4058075799622	75 W HAL	8	640	80	2700	50000	36	Αποκοπή φάσης	81 x 43 46,70 €
SP ADJ P 8W 930 PS DIM IP20 WT	4058075799646	75 W HAL	8	680	85	3000	50000	36	Αποκοπή φάσης	81 x 43 46,70 €
SP ADJ P 8W 940 PS DIM IP20 WT	4058075799660	75 W HAL	8	720	90	4000	50000	36	Αποκοπή φάσης	81 x 43 46,70 €
SP ADJ P 8W 927 PS DIM IP20 BK	4099854000140	75 W HAL	8	640	80	2700	50000	36	Αποκοπή φάσης	81 x 43 46,70 €
SP ADJ P 8W 930 PS DIM IP20 BK	4058075799684	75 W HAL	8	680	85	3000	50000	36	Αποκοπή φάσης	81 x 43 46,70 €
SP ADJ P 8W 930 PS DIM IP20 SI	4058075799707	75 W HAL	8	680	85	3000	50000	36	Αποκοπή φάσης	81 x 43 51,40 €

SPOT DARKLIGHT

Χωνευτό σποτ φωτιστικό με βελτιωμένη αντιθαμβωτική άνεση φωτισμού UGR < 19, σταθερό



ΧΑΡΑΚΤΗΡΙΣΤΙΚΑ ΠΡΟΪΟΝΤΟΣ

- Δείκτης χρωματικής απόδοσης
- Τύπος προστασίας: IP44 (μπροστινή πλευρά)
- Γωνία φωτεινής δέσμης: 36°
- Περιβλήμα από χυτό αλουμίνιο
- Στηρίγματα με πέλματα από σιλκόνη
- Με δυνατότητα ρύθμισης της φωτεινότητας (με πολλούς συνήθεις ροοστάτες, βλ. επίσης www.ledvance.com/dim)
- Δυνατότητα προ-καλωδίωσης

ΠΛΕΟΝΕΚΤΗΜΑΤΑ ΠΡΟΪΟΝΤΟΣ

- Darklight: Ειδική κατασκευή για ενισχυμένη οπτική άνεση με χαμηλή θάμβωση
- Μη ορατό χάρη στο εξαιρετικά μικρό πλαίσιο
- Powerselect: Ρύθμιση της φωτεινότητας μέσω διακοπών DIP switch στο τροφοδοτικό
- Εύκολη αντικατάσταση εξωτερικού τροφοδοτικού χάρη στο βύσμα με μπαγιονέτ κλειδώμα
- Εύκολη εγκατάσταση και ηλεκτρική σύνδεση χάρη στους ηλεκτρικούς συνδέσμους χωρίς εργαλεία
- Σχεδιασμός SCALE - εξαιρετική εμφάνιση, ποιοτικά υλικά και μικρό μέγεθος που ταιριάζει σε κάθε περιβάλλον
- Εγγύηση 5 ετών

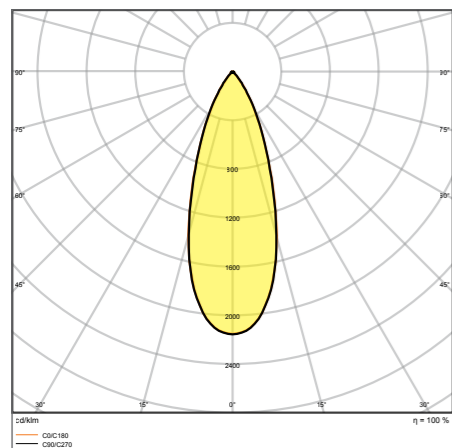
ΤΟΜΕΙΣ ΕΦΑΡΜΟΓΗΣ

- Άμεση αντικατάσταση χωνευτών σποτ με λαμπτήρες αλογόνου
- Γενικός φωτισμός
- Δωμάτια και διάδρομοι ξενοδοχείων
- Μπαρ, εστιατόρια
- Φωτισμός ανάδειξης
- Γκαλερί, μουσεία
- Εσωτερικοί χώροι κατοικιών

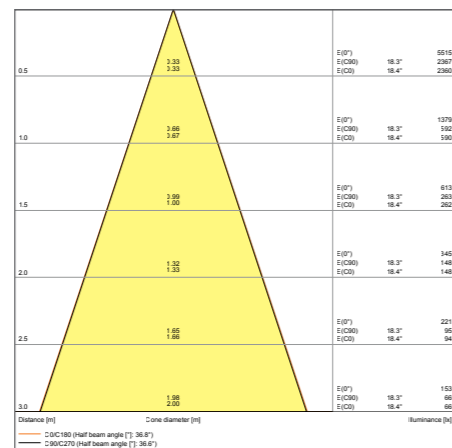
ΕΞΟΠΛΙΣΜΟΣ / ΑΞΕΣΟΥΑΡ

- Περιλαμβάνεται εξωτερικό τροφοδοτικό με διακόπτες DIP switch για επιλογή ισχύος
- κατά την εγκατάσταση
- Διατίθενται δακτύλιοι προσαρμογής κοπής ως αξεσουάρ
- Διατίθεται επιλεγμένο τροφοδοτικό DALI 2.0 ως αξεσουάρ

ΠΕΡΙΣΣΟΤΕΡΕΣ ΛΕΠΤΟΜΕΡΕΙΕΣ ΠΡΟΪΟΝΤΟΣ

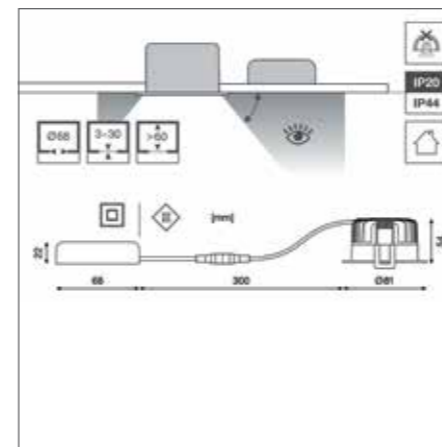


SP DK FIX P 8W 927 PS DIM IP44 WT



SP DK FIX P 8W 927 PS DIM IP44 WT

ΠΕΡΙΣΣΟΤΕΡΕΣ ΛΕΠΤΟΜΕΡΕΙΕΣ ΠΡΟΪΟΝΤΟΣ



	✓	✓	✓	○
Current (CC)	85mA	140mA	180mA	140mA
Power	4W	6W	8W	6W
% rated lumen	50%	80%	100%	80%

SPOT DARKLIGHT

Χωνευτό σποτ φωτιστικό με βελτιωμένη αντιθαμβωτική άνεση φωτισμού UGR < 19, σταθερό



Όνομασία προϊόντος	EAN (GTIN)	Λύση αντικατάστασης για	W	lm	lm/W	K	L70 ²	Αποκοπή φάσης	M x Π x Υ [mm]ø x H [mm]	€
SP DK FIX P 8W 927 PS DIM IP44 WT	4058075799806	75 W HAL	8	640	80	2700	50000	36	Αποκοπή φάσης	81 x 54 46,70 €
SP DK FIX P 8W 930 PS DIM IP44 WT	4058075799820	75 W HAL	8	680	85	3000	50000	36	Αποκοπή φάσης	81 x 54 46,70 €
SP DK FIX P 8W 940 PS DIM IP44 WT	4058075799844	75 W HAL	8	720	90	4000	50000	36	Αποκοπή φάσης	81 x 54 46,70 €
SP DK FIX P 8W 927 PS DIM IP44 BK	4099854000164	75 W HAL	8	640	80	2700	50000	36	Αποκοπή φάσης	81 x 54 46,70 €
SP DK FIX P 8W 930 PS DIM IP44 BK	4058075799868	75 W HAL	8	680	85	3000	50000	36	Αποκοπή φάσης	81 x 54 46,70 €
SP DK FIX P 8W 930 PS DIM IP44 SI	4058075799882	75 W HAL	8	680	85	3000	50000	36	Αποκοπή φάσης	81 x 54 51,40 €

SPOT FIRE RATED

Χωνευτό σποτ φωτιστικό για τοποθέτηση σε ορισμένες πυράντοχες οροφές, σταθερό



ΧΑΡΑΚΤΗΡΙΣΤΙΚΑ ΠΡΟΪΟΝΤΟΣ

- Δείκτης χρωματικής απόδοσης CRI: 90
- Τύπος προστασίας: IP65 (μπροστινή πλευρά)
- Γωνία φωτεινής δέσμης: 36°
- Περιβλήμα από χυτό αλουμίνιο
- Προεγκατεστημένη ταινία θερμικής διαστολής
- Στριγμάτα με πέλματα από σιλικόνη
- Με δυνατότητα ρύθμισης της φωτεινότητας (με πολλούς συνήθεις ροοστάτες, βλ. επίσης www.ledvance.com/dim)
- Δυνατότητα προ-καλωδίωσης

ΠΛΕΟΝΕΚΤΗΜΑΤΑ ΠΡΟΪΟΝΤΟΣ

- Πυράντοχη: Σχεδιασμένο και δοκιμασμένο ώστε να πληροί τα πρότυπα πυράντοχης (σε ορισμένες πυράντοχες οροφές)
- Αεροστεγής κατασκευή για μειωμένη διαφυγή αέρα και περιορισμένη απώλεια ενέργειας
- Powerselect: Ρύθμιση της φωτεινότητας μέσω διακοπών DIP switch στο τροφοδοτικό
- Εύκολη αντικατάσταση εξωτερικού τροφοδοτικού χάρη στο βύσμα με μπαγιονέτ κλειδίωμα
- Εύκολη εγκατάσταση και ηλεκτρική σύνδεση χάρη στους ηλεκτρικούς συνδέσμους χωρίς εργαλεία
- Σχεδιασμός SCALE - εξαιρετική εμφάνιση, ποιοτικά υλικά και μικρό μέγεθος που ταιριάζει σε κάθε περιβάλλον
- Εγγύηση 5 ετών

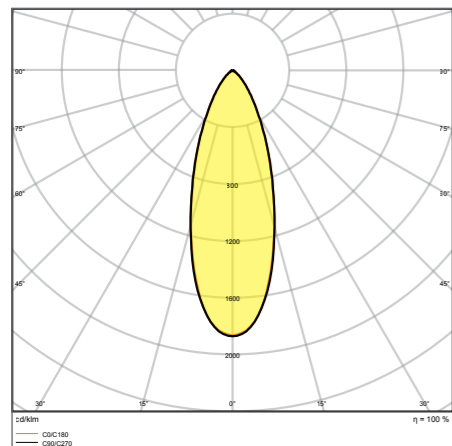
ΤΟΜΕΙΣ ΕΦΑΡΜΟΓΗΣ

- Άμεση αντικατάσταση χωνευτών σποτ με λαμπτήρες αλογόνου
- Πυράντοχες οροφές
- Δωμάτια και διάδρομοι ξενοδοχείων
- Μπαρ, εστιατόρια
- Γκαλερί, μουσεία

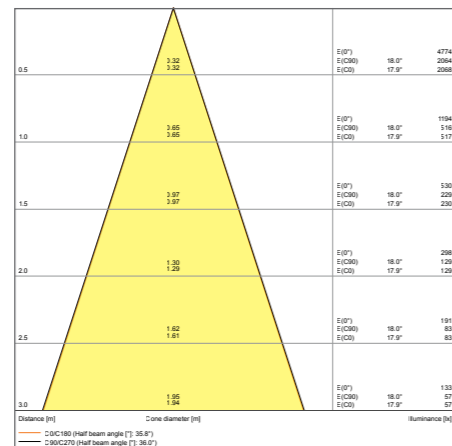
ΕΞΟΠΛΙΣΜΟΣ / ΑΞΕΣΟΥΑΡ

- Περιλαμβάνεται εξωτερικό τροφοδοτικό με διακόπτες DIP switch για επιλογή ισχύος κατά την εγκατάσταση
- Διατίθεται επιλεγμένο τροφοδοτικό DALI 2.0 ως αξεσουάρ

ΠΕΡΙΣΣΟΤΕΡΕΣ ΛΕΠΤΟΜΕΡΕΙΕΣ ΠΡΟΪΟΝΤΟΣ



SP FP FIX P 8W 927 PS DIM IP65 WT



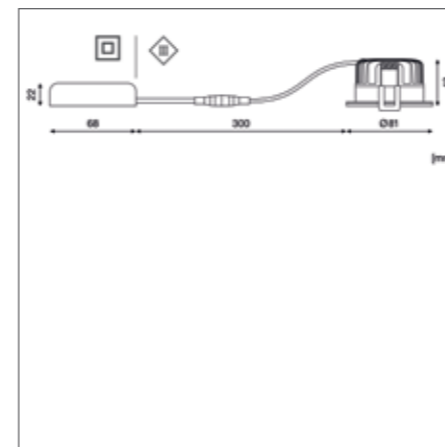
SP FP FIX P 8W 927 PS DIM IP65 WT

ΣΥΜΒΟΥΛΕΣ ΓΙΑ ΤΗΝ ΑΣΦΑΛΕΙΑ

Οι υποδείξεις εγκατάστασης στις τρέχουσες οδηγίες χρήστη (www.ledvance.gr) πρέπει να τηρούνται. Απαιτείται εκ των προτέρων συντονισμός με τον υπεύθυνο επιθεωρητή πυρασφάλειας.

Οι εικόνες στον παρόντα κατάλογο έχουν επεξηγηματικό και μόνο χαρακτήρα. Για πληροφορίες σχετικά με το μέγεθος και το χρώμα, ανατρέξτε στον πίνακα προϊόντων.

ΠΕΡΙΣΣΟΤΕΡΕΣ ΛΕΠΤΟΜΕΡΕΙΕΣ ΠΡΟΪΟΝΤΟΣ



	ON	ON	ON	ON
Current (CC)	85mA	140mA	180mA	140mA
Power	4W	6W	8W	6W
% rated lumen	50%	80%	100%	80%



SPOT FIRE RATED

Χωνευτό σποτ φωτιστικό για τοποθέτηση σε ορισμένες πυράντοχες οροφές, σταθερό



Όνομασία προϊόντος	EAN (GTIN)	Λύση αντικατάστασης για	W	lm	lm/W	K	L70 ²	Αποκοπή φάσης	M x Π x Υ [mm]ø x H [mm]	€
SP FP FIX P 8W 927 PS DIM IP65 WT	4058075799721	75 W HAL	8	640	80	2700	50000	36	Αποκοπή φάσης	81 x 42 47,30 €
SP FP FIX P 8W 930 PS DIM IP65 WT	4058075799745	75 W HAL	8	680	85	3000	50000	36	Αποκοπή φάσης	81 x 42 47,30 €
SP FP FIX P 8W 940 PS DIM IP65 WT	4058075799769	75 W HAL	8	720	90	4000	50000	36	Αποκοπή φάσης	81 x 42 47,30 €
SP FP FIX P 8W 927 PS DIM IP65 BK	4099854000027	75 W HAL	8	640	80	2700	50000	36	Αποκοπή φάσης	81 x 42 47,30 €
SP FP FIX P 8W 930 PS DIM IP65 BK	4058075799783	75 W HAL	8	680	85	3000	50000	36	Αποκοπή φάσης	81 x 42 47,30 €

¹ Ανατρέξτε στην ιστοσελίδα www.ledvance.com/guarantee για τους ακριβείς όρους
² [η]: L70/B50 @ 25 °C (T_a) / [η]: L80/B10 @ 25 °C (T_a)

SPOT AIR FIX

Χωνευτό σποτ φωτιστικό χαμηλής ενέργειας για οροφές μικρού βάθους, σταθερό



ΧΑΡΑΚΤΗΡΙΣΤΙΚΑ ΠΡΟΪΟΝΤΟΣ

- Δείκτης χρωματικής απόδοσης CRI: 90
- Τύπος προστασίας: IP65 (μπροστινή πλευρά)
- Γωνία φωτεινής δέσμης: 36°
- Περιβλήμα από χυτό αλουμίνιο
- Στηρίγματα με πέλματα από σιλικόνη
- Με δυνατότητα ρύθμισης της φωτεινότητας (με πολλούς συνήθειες ροοστάτες, βλ. επίσης www.ledvance.com/dim)
- Δυνατότητα προ-καλωδίωσης

ΠΛΕΟΝΕΚΤΗΜΑΤΑ ΠΡΟΪΟΝΤΟΣ

- Αεροστεγής κατασκευή για μειωμένη διαφυγή αέρα και περιορισμένη απώλεια ενέργειας
- Καλύπτεται από πολλά είδη θερμομονωτικών υλικών
- Το λεπτό προφίλ επιτρέπει την εγκατάσταση σε ρηχά κενά οροφής
- Powerselect: Ρύθμιση της φωτεινότητας μέσω διακοπών DIP switch στο τροφοδοτικό
- Εύκολη αντικατάσταση εξωτερικού τροφοδοτικού χάρη στο βύσμα με μπαγιονέτ κλειδίωμα
- Εύκολη εγκατάσταση και ηλεκτρική σύνδεση χάρη στους ηλεκτρικούς συνδέσμους χωρίς εργαλεία
- Σχεδιασμός SCALE - εξαιρετική εμφάνιση, ποιοτικά υλικά και μικρό μέγεθος που ταιριάζει σε κάθε περιβάλλον
- Εγγύηση 5 ετών

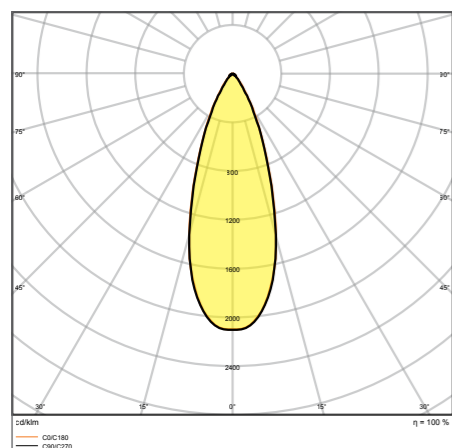
ΤΟΜΕΙΣ ΕΦΑΡΜΟΓΗΣ

- Άμεση αντικατάσταση χωνευτών σποτ με λαμπτήρες αλογόνου
- Οροφές σε κατοικίες χαμηλής ενεργειακής κατανάλωσης
- Γενικός φωτισμός
- Δωμάτια και διάδρομοι ξενοδοχείων
- Μπαρ, εστιατόρια
- Φωτισμός ανάδειξης
- Εσωτερικοί χώροι κατοικιών

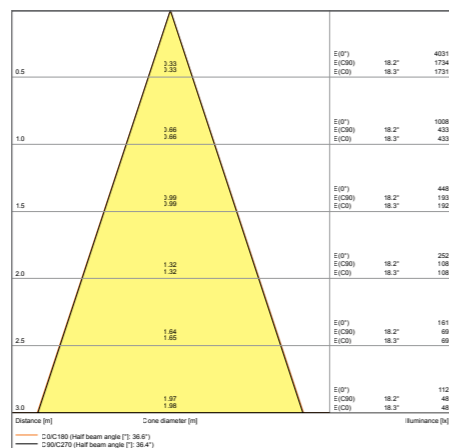
ΕΞΟΠΛΙΣΜΟΣ / ΑΞΕΣΟΥΑΡ

- Περιλαμβάνεται εξωτερικό τροφοδοτικό με διακόπτες DIP switch για επιλογή ισχύος κατά την εγκατάσταση

ΠΕΡΙΣΣΟΤΕΡΕΣ ΛΕΠΤΟΜΕΡΕΙΕΣ ΠΡΟΪΟΝΤΟΣ



SP AIR FIX P 6W 927 PS DIM IP65 WT



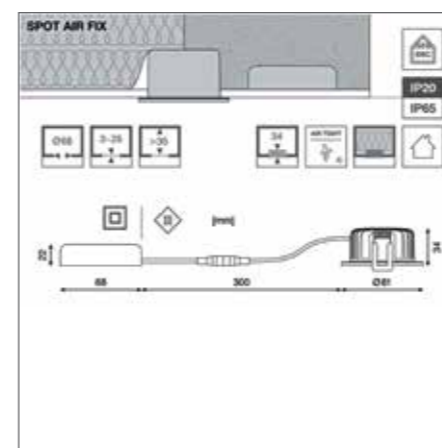
SP AIR FIX P 6W 927 PS DIM IP65 WT

ΣΥΜΒΟΥΛΕΣ ΓΙΑ ΤΗΝ ΑΣΦΑΛΕΙΑ

Οι υποδείξεις εγκατάστασης στις τρέχουσες οδηγίες χρήστη (www.ledvance.gr) πρέπει να τηρούνται. Εάν υπάρχει φύλλο φραγμού υγρασίας, πρέπει να χρησιμοποιηθεί ο αποστάτης SP HOLDER!

Οι εικόνες στον παρόντα κατάλογο έχουν επεξηγηματικό και μόνο χαρακτήρα. Για πληροφορίες σχετικά με το μέγεθος και το χρώμα, ανατρέξτε στον πίνακα προϊόντων.

ΠΕΡΙΣΣΟΤΕΡΕΣ ΛΕΠΤΟΜΕΡΕΙΕΣ ΠΡΟΪΟΝΤΟΣ



SP AIR FIX	✓	✓	✗	✗
SP AIR ADJUST	✓	✗	✗	✗
Current (CC)	85mA	140mA	180mA	140mA
Power	4W	6W	8W	6W
% rated lumen FIX	80%	100%	130%	100%
% rated lumen ADJ	100%	130%	200%	130%

SPOT AIR FIX

Χωνευτό σποτ φωτιστικό χαμηλής ενέργειας για οροφές μικρού βάθους, σταθερό

PERFORMANCE CLASS, ENEC, TÜV SÜD, Flicker Value < 5%, CRI 90, IP 20 IP 65, 5 year guarantee

Όνομασία προϊόντος	EAN (GTIN)	Λύση αντικατάστασης για	W	lm	lm/W	K	L70 ²	Αποκοπή φάσης	M x Π x Υ [mm]ø x H [mm]	€
SP AIR FIX P 6W 927 PS DIM IP65 WT	4058075799905	50 W HAL	6	480	80	2700	50000	36	Αποκοπή φάσης	81 x 34 43,80 €
SP AIR FIX P 6W 930 PS DIM IP65 WT	4058075799929	50 W HAL	6	510	85	3000	50000	36	Αποκοπή φάσης	81 x 34 43,80 €
SP AIR FIX P 6W 940 PS DIM IP65 WT	4058075799943	50 W HAL	6	570	95	4000	50000	36	Αποκοπή φάσης	81 x 34 43,80 €
SP AIR FIX P 6W 927 PS DIM IP65 BK	4099854000188	50 W HAL	6	480	80	2700	50000	36	Αποκοπή φάσης	81 x 34 43,80 €
SP AIR FIX P 6W 930 PS DIM IP65 BK	4058075799967	50 W HAL	6	510	85	3000	50000	36	Αποκοπή φάσης	81 x 34 43,80 €
SP AIR FIX P 6W 930 PS DIM IP65 SI	4058075799981	50 W HAL	6	510	85	3000	50000	36	Αποκοπή φάσης	81 x 34 44,70 €

¹ Ανατρέξτε στην ιστοσελίδα www.ledvance.com/guarantee για τους ακριβείς όρους
² (L70/B50 @ 25 °C (T_a)/L70/B10 @ 25 °C (T_a))

SPOT AIR ADJUST

Χωνευτό σποτ φωτιστικό χαμηλής ενέργειας για οροφές μικρού βάθους, ρυθμιζόμενο



ΧΑΡΑΚΤΗΡΙΣΤΙΚΑ ΠΡΟΪΟΝΤΟΣ

- Ρυθμιζόμενη γωνία περιστροφής: ± 25°
- Δείκτης χρωματικής απόδοσης CRI: 90
- Τύπος προστασίας: IP23 (μπροστινή πλευρά)
- Γωνία φωτεινής δέσμης: 36°
- Περιβλήμα από χυτό αλουμίνιο
- Στρίγματα με πέλματα από σιλικόνη
- Με δυνατότητα ρύθμισης της φωτεινότητας (με πολλούς συνήθεις ροοστάτες, βλ. επίσης www.ledvance.com/dim)
- Δυνατότητα προ-καλωδίωσης

ΠΛΕΟΝΕΚΤΗΜΑΤΑ ΠΡΟΪΟΝΤΟΣ

- Αεροστεγής κατασκευή για μειωμένη διαφυγή αέρα και περιορισμένη απώλεια ενέργειας
- Καλύπτεται από πολλά είδη θερμομονωτικών υλικών
- Το λεπτό προφίλ επιτρέπει την εγκατάσταση σε ρηχά κενά οροφής
- Εύκολη αντικατάσταση εξωτερικού τροφοδοτικού χάρη στο βύσμα με μπαγιονέτ κλειδωμά
- Εύκολη εγκατάσταση και ηλεκτρική σύνδεση χάρη στους ηλεκτρικούς συνδέσμους χωρίς εργαλεία
- Σχεδιασμός SCALE - εξαιρετική εμφάνιση, ποιοτικά υλικά και μικρό μέγεθος που ταιριάζει σε κάθε περιβάλλον
- Εγγύηση 5 ετών

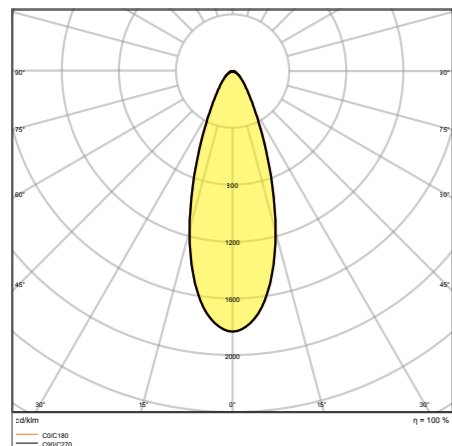
ΤΟΜΕΙΣ ΕΦΑΡΜΟΓΗΣ

- Άμεση αντικατάσταση χωνευτών σποτ με λαμπτήρες αλογόνου
- Οροφές σε κατοικίες χαμηλής ενεργειακής κατανάλωσης
- Γενικός φωτισμός
- Δωμάτια και διάδρομοι ξενοδοχείων
- Μπαρ, εστιατόρια
- Φωτισμός ανάδειξης
- Εσωτερικοί χώροι κατοικιών

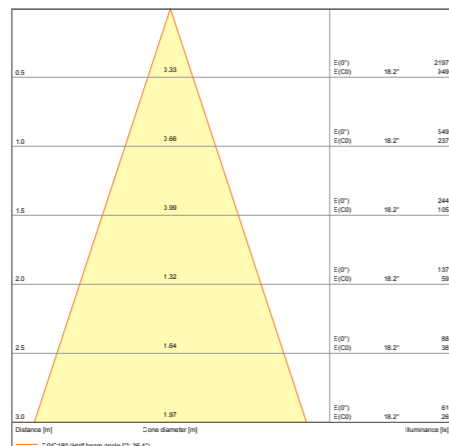
ΕΞΟΠΛΙΣΜΟΣ / ΑΞΕΣΟΥΑΡ

- Περιλαμβάνεται εξωτερικό τροφοδοτικό

ΠΕΡΙΣΣΟΤΕΡΕΣ ΛΕΠΤΟΜΕΡΕΙΕΣ ΠΡΟΪΟΝΤΟΣ



SP AIR ADJ P 4W 927 DIM IP23 WT



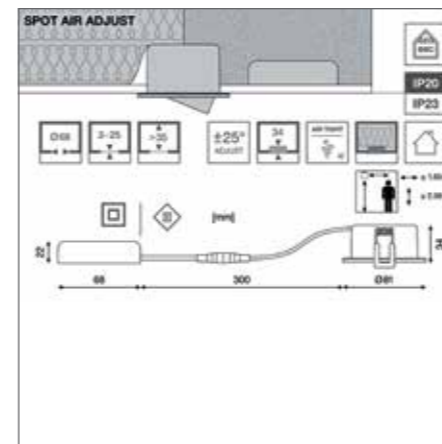
SP AIR ADJ P 4W 927 DIM IP23 WT

ΣΥΜΒΟΥΛΕΣ ΓΙΑ ΤΗΝ ΑΣΦΑΛΕΙΑ

Οι υποδείξεις εγκατάστασης στις τρέχουσες οδηγίες χρήστη (www.ledvance.gr) πρέπει να τηρούνται. Εάν υπάρχει φύλλο φραγμού υγρασίας, πρέπει να χρησιμοποιηθεί ο αποστάτης SP HOLDER!

Οι εικόνες στον παρόντα κατάλογο έχουν επεξηγηματικό και μόνο χαρακτήρα. Για πληροφορίες σχετικά με το μέγεθος και το χρώμα, ανατρέξτε στον πίνακα προϊόντων.

ΠΕΡΙΣΣΟΤΕΡΕΣ ΛΕΠΤΟΜΕΡΕΙΕΣ ΠΡΟΪΟΝΤΟΣ



	SP AIR FIX	SP AIR ADJUST	SP AIR ADJUST	SP AIR ADJUST
Current (CC)	85mA	140mA	180mA	140mA
Power	4W	6W	8W	6W
% rated lumen FIX	80%	100%	130%	100%
% rated lumen ADJ	100%	130%	200%	130%

SPOT AIR ADJUST

Χωνευτό σποτ φωτιστικό χαμηλής ενέργειας για οροφές μικρού βάθους, ρυθμιζόμενο

PERFORMANCE CLASS, ENEC, TÜV SÜD, Flicker Value < 5%, CRI 90, IP 20 IP 23, 5 year guarantee

Όνομασία προϊόντος	EAN (GTIN)	Λύση αντικατάστασης για	W	lm	lm/W	K	L70 ²	Αποκοπή φάσης	M x Π x Υ [mm]ø x H [mm]	€
SP AIR ADJ P 4W 927 DIM IP23 WT LEDV	4099854000003	35 W HAL	4	300	75	2700	50000	36	Αποκοπή φάσης	81 x 34 46,10 €
SP AIR ADJ P 4W 930 DIM IP23 WT LEDV	4099854000041	35 W HAL	4	320	80	3000	50000	36	Αποκοπή φάσης	81 x 34 46,10 €
SP AIR ADJ P 4W 940 DIM IP23 WT LEDV	4099854000065	35 W HAL	4	340	85	4000	50000	36	Αποκοπή φάσης	81 x 34 46,10 €
SP AIR ADJ P 4W 927 DIM IP23 BK LEDV	4099854000201	35 W HAL	4	300	75	2700	50000	36	Αποκοπή φάσης	81 x 34 46,10 €
SP AIR ADJ P 4W 930 DIM IP23 BK LEDV	4099854000089	35 W HAL	4	320	80	3000	50000	36	Αποκοπή φάσης	81 x 34 46,10 €
SP AIR ADJ P 4W 930 DIM IP23 SI LEDV	4099854000102	35 W HAL	4	320	80	3000	50000	36	Αποκοπή φάσης	81 x 34 50,60 €

¹ Ανατρέξτε στην ιστοσελίδα www.ledvance.com/guarantee για τους ακριβείς όρους
² t_h: L70/B50 @ 25 °C (T_a) / t_h: L80/B10 @ 25 °C (T_a)

SPOT ACCESSORIES



SPOT RING

Δακτύλιο προσαρμογής κοπής για τη μείωση της υπάρχουσας οπής κοπής σε χωνευτές οροφές

ΧΑΡΑΚΤΗΡΙΣΤΙΚΑ ΠΡΟΪΟΝΤΟΣ

- Υλικό: ατσάλι βαθιάς κοίλανσης
- Κατάλληλο μόνο για ΣΠΟΤ ΦΩΤΙΣΤΙΚΑ LEDVANCE σε οπή κοπής 68 mm
- Στηρίγματα με πέλματα από σιλικόνη

ΠΛΕΟΝΕΚΤΗΜΑΤΑ ΠΡΟΪΟΝΤΟΣ

- Δυνατότητα αντικατάστασης: Αντικατάσταση παλαιών χωνευτών φώτων με LEDVANCE SPOT FIX ή ADJ τελευταίας τεχνολογίας LED
- Τυποποίηση: Μειώνει τις υπάρχουσες οπές κοπής σε τυπική οπή κοπής 68 mm
- Ευελιξία: Δακτύλιο προσαρμογής κοπής για την επένδυση οπών κοπής από $\varnothing 68$ έως $\varnothing 115$ mm ή από $\varnothing 115$ έως $\varnothing 160$ mm

ΤΟΜΕΙΣ ΕΦΑΡΜΟΓΗΣ

- Αντικατάσταση υπάρχουσών οπών κοπής σε χωνευτές οροφές

SPOT HOLDER

Αποστάτης για αύξηση της απόστασης μεταξύ του σποτ και του θερμομονωτικού υλικού

ΧΑΡΑΚΤΗΡΙΣΤΙΚΑ ΠΡΟΪΟΝΤΟΣ

- Υλικό: ενισχυμένο με ίνες πολυαμίδιο PA66
- Δοκιμή πυρακτωμένου σύρματος σύμφωνα με το πρότυπο IEC 60695-2-12: 850°C
- Κατάλληλο μόνο για ΣΠΟΤ ΦΩΤΙΣΤΙΚΑ LEDVANCE σε οπή κοπής 68 mm

ΠΛΕΟΝΕΚΤΗΜΑΤΑ ΠΡΟΪΟΝΤΟΣ

- Αυξάνει την απόσταση μεταξύ του σποτ και του θερμομονωτικού υλικού
- Προστατεύει το φύλλο φραγμού υγρασίας από την καυτή επιφάνεια του σποτ και του τροφοδοτικού
- Στιβαρό: Αποστάτης 4 ποδιών για τη συγκράτηση του θερμομονωτικού υλικού
- Βελτιωμένη διάρκεια ζωής για το φωτιστικό LED και το τροφοδοτικό χάρη στον αυξημένο όγκο αέρα

ΤΟΜΕΙΣ ΕΦΑΡΜΟΓΗΣ

- Οροφές σε κατοικίες χαμηλής ενεργειακής κατανάλωσης
- Οροφές με θερμομονωτικό υλικό

CONNECTOR BOX

Ηλεκτρική σύνδεση φωτιστικών και τροφοδοτικών LED χωρίς εργαλεία

ΧΑΡΑΚΤΗΡΙΣΤΙΚΑ ΠΡΟΪΟΝΤΟΣ

- Κουτί σύνδεσης με ακροδέκτη «push-wire» για σύνδεση χωρίς εργαλεία
- Κατάλληλο για χωνευτά ON/OFF φωτιστικά ηλεκτρικής κλάσης II (έκδοση L/N)

ΠΛΕΟΝΕΚΤΗΜΑΤΑ ΠΡΟΪΟΝΤΟΣ

- Δυνατότητα προ-καλωδίωσης στην κύρια πλευρά

ΤΟΜΕΙΣ ΕΦΑΡΜΟΓΗΣ

- Για χρήση σε χωνευτές οροφές

SPOT ACCESSORIES

Όνομασία προϊόντος	EAN (GTIN)	M x Π x Y [mm] \varnothing x H [mm]	MATERIAL	COLOR	No.	€
SP RING D133 WT	4099854013355	133 x 3	Ατσάλι	Λευκό	1	6,70 €
SP RING D133 BK	4099854013386	133 x 3	Ατσάλι	Μαύρο	—	6,70 €
SP RING D180 WT	4099854013416	180 x 3	Ατσάλι	Λευκό	2	12,90 €
SP RING D180 BK	4099854013447	180 x 3	Ατσάλι	Μαύρο	—	12,90 €
SP HOLDER DN68 H65	4099854013478	93 x 93 x 73	Πολυαμίδιο (PA)	Γκρι	3	2,50 €
CONNECTOR BOX 3POLE L/N/E	4099854013508	94 x 35 x 22	Πολυανθρακικό (PC)	Λευκό	4	5,20 €

ΣΥΜΒΟΥΛΕΣ ΓΙΑ ΤΗΝ ΑΣΦΑΛΕΙΑ

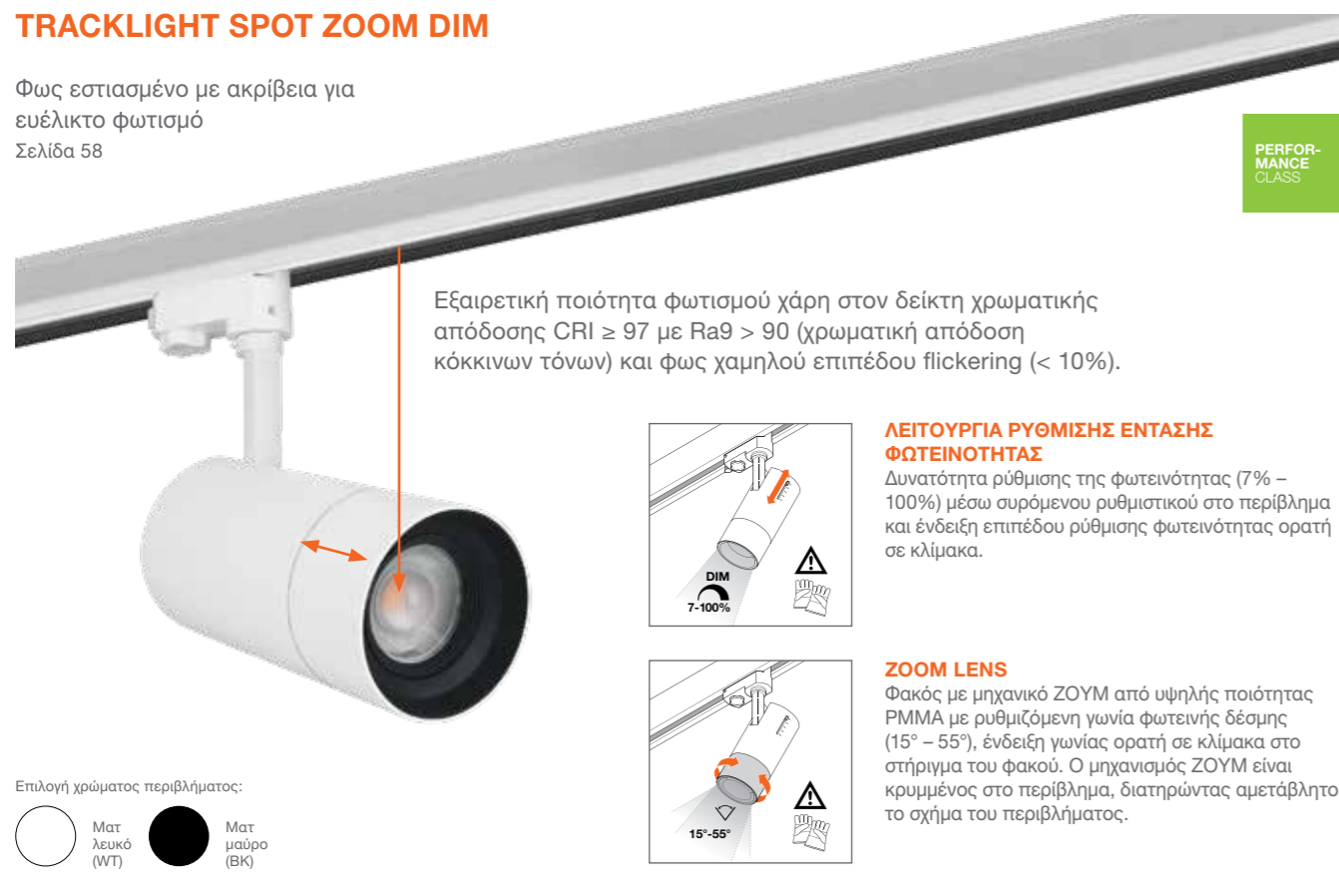
Οι υποδείξεις εγκατάστασης στις τρέχουσες οδηγίες χρήστη (www.ledvance.gr) πρέπει να τηρούνται. Η χρήση αυτού του αποστάτη επιτρέπεται μόνο σε συνδυασμό με τα φωτιστικά SP AIR FIX ή SP AIR ADJ!

TRACKLIGHTS

ΜΕΙΩΜΕΝΕΣ ΔΙΑΣΤΑΣΕΙΣ ΣΧΕΔΙΑΣΜΟΥ, ΔΙΕΥΡΥΜΕΝΕΣ ΛΕΙΤΟΥΡΓΙΕΣ

TRACKLIGHT SPOT ZOOM DIM

Φως εστιασμένο με ακρίβεια για ευέλικτο φωτισμό
Σελίδα 58



Εξαιρετική ποιότητα φωτισμού χάρη στον δείκτη χρωματικής απόδοσης CRI ≥ 97 με Ra9 > 90 (χρωματική απόδοση κόκκινων τόνων) και φως χαμηλού επιπέδου flickering (< 10%).

ΛΕΙΤΟΥΡΓΙΑ ΡΥΘΜΙΣΗΣ ΕΝΤΑΣΗΣ ΦΩΤΕΙΝΟΤΗΤΑΣ
Δυνατότητα ρύθμισης της φωτεινότητας (7% – 100%) μέσω συρόμενου ρυθμιστικού στο περίβλημα και ένδειξη επιπέδου ρύθμισης φωτεινότητας ορατή σε κλίμακα.

ZOOM LENS
Φακός με μηχανικό ΖΟΥΜ από υψηλής ποιότητας PMMA με ρυθμιζόμενη γωνία φωτεινής δέσμης (15° – 55°), ένδειξη γωνίας ορατή σε κλίμακα στο στήριγμα του φακού. Ο μηχανισμός ΖΟΥΜ είναι κρυμμένος στο περίβλημα, διατηρώντας αμετάβλητο το σχήμα του περιβλήματος.

Επιλογή χρώματος περιβλήματος:
 ○ Ματ λευκό (WT) ● Ματ μαύρο (BK)

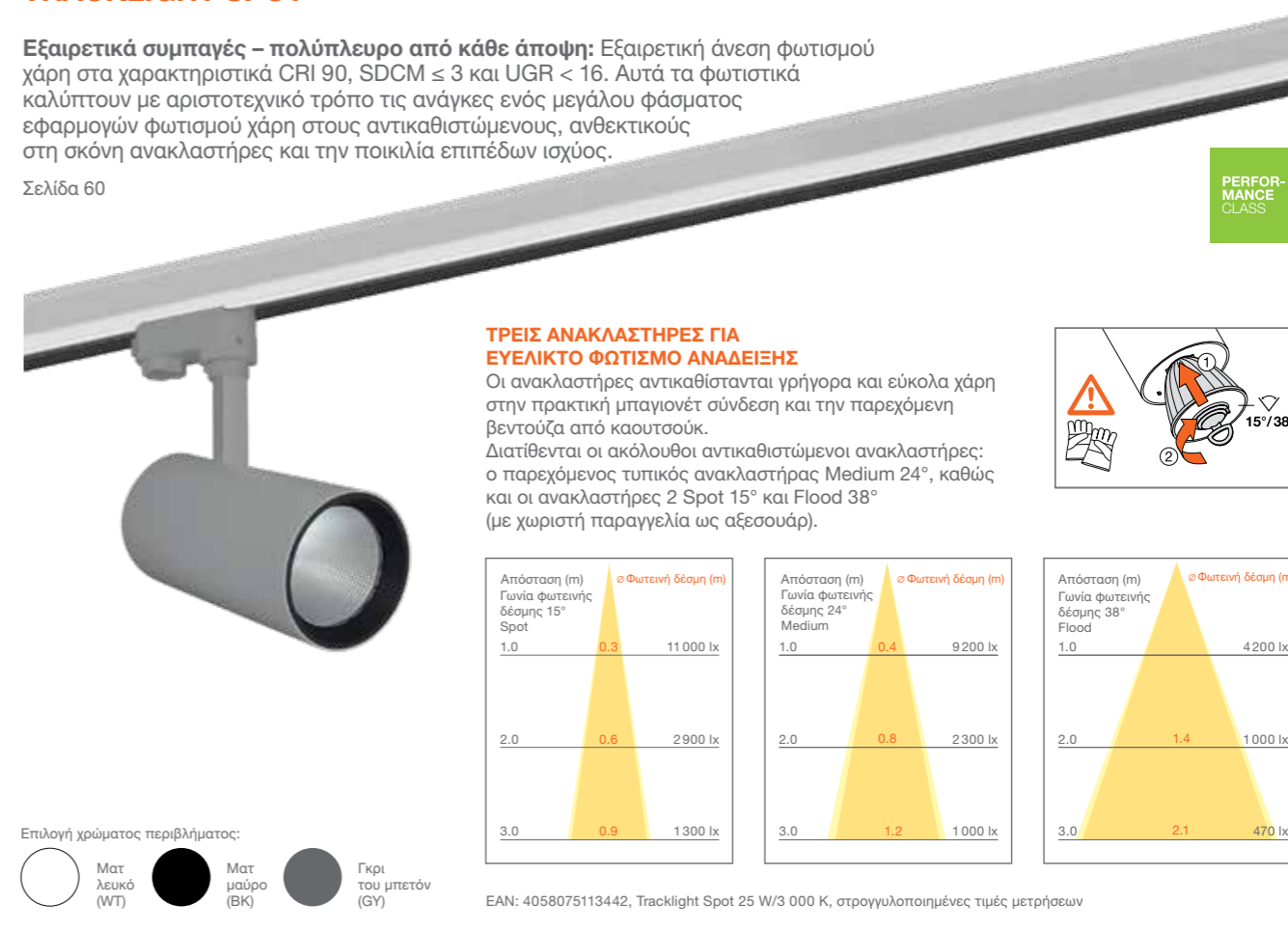
PERFORMANCE CLASS



TRACKLIGHT SPOT

Εξαιρετικά συμπαγές – πολύπλευρο από κάθε άποψη: Εξαιρετική άνεση φωτισμού χάρη στα χαρακτηριστικά CRI 90, SDCM ≤ 3 και UGR < 16. Αυτά τα φωτιστικά καλύπτουν με αριστοτεχνικό τρόπο τις ανάγκες ενός μεγάλου φάσματος εφαρμογών φωτισμού χάρη στους αντικαθιστώμενους, ανθεκτικούς στη σκόνη ανακλαστήρες και την ποικιλία επιπέδων ισχύος.

Σελίδα 60



ΤΡΕΙΣ ΑΝΑΚΛΑΣΤΗΡΕΣ ΓΙΑ ΕΥΕΛΙΚΤΟ ΦΩΤΙΣΜΟ ΑΝΑΔΕΙΞΗΣ
Οι ανακλαστήρες αντικαθίστανται γρήγορα και εύκολα χάρη στην πρακτική μπαγιονέτ σύνδεση και την παρεχόμενη βεντούζα από καουτσούκ. Διατίθενται οι ακόλουθοι αντικαθιστώμενοι ανακλαστήρες: ο παρεχόμενος τυπικός ανακλαστήρας Medium 24°, καθώς και οι ανακλαστήρες 2 Spot 15° και Flood 38° (με χωριστή παραγγελία ως αξεσουάρ).

Απόσταση (m)	Γωνία φωτεινής δέσμης	Φωτεινή δέσμη (m)	Ισχύς (lx)
1.0	15° Spot	0.3	11 000 lx
2.0	15° Spot	0.6	2 900 lx
3.0	15° Spot	0.9	1 300 lx
1.0	24° Medium	0.4	9 200 lx
2.0	24° Medium	0.8	2 300 lx
3.0	24° Medium	1.2	1 000 lx
1.0	38° Flood	1.0	4 200 lx
2.0	38° Flood	1.4	1 000 lx
3.0	38° Flood	2.1	470 lx

Επιλογή χρώματος περιβλήματος:
 ○ Ματ λευκό (WT) ● Ματ μαύρο (BK) ● Γκρι του μπέτον (GY)

PERFORMANCE CLASS

ΕΑΝ: 4058075113442, Tracklight Spot 25 W/3 000 K, στρουγγολοποιημένες τιμές μετρήσεων



ΤΑ ΣΠΟΤ ΦΩΤΙΣΤΙΚΑ ΜΑΣ ΔΙΑΚΡΙΝΟΝΤΑΙ, ΕΚΤΟΣ ΤΩΝ ΑΛΛΩΝ, ΓΙΑ ΤΑ ΑΚΟΛΟΥΘΑ ΚΟΙΝΑ ΠΟΙΟΤΙΚΑ ΧΑΡΑΚΤΗΡΙΣΤΙΚΑ:

- Περιλαμβάνουν τριφασικό προσαρμογέα συμβατό με κοινές ράγες (όπως NORLUX, GLOBAL, NUCO, NORDIC)
- Υψηλή ποιότητα υλικού χάρη στο περίβλημα από χυτό αλουμίνιο
- Υψηλή ευελιξία χάρη στις αρθρώσεις με δυνατότητα ανάκλισης και περιστροφής



TRACKLIGHT SPOT ZOOM DIM

Τριφασικό tracklight σποτ φωτιστικό με δυνατότητα ρύθμισης της φωτεινότητας και φακό μηχανικού ζουμ



ΧΑΡΑΚΤΗΡΙΣΤΙΚΑ ΠΡΟΪΟΝΤΟΣ

- Περιβλήμα στιβαρής κατασκευής από χυτό αλουμίνιο
- Διατίθεται σε ματ λευκό (όπως το RAL9016) και σε ματ μαύρο χρώμα (όπως το RAL9004)
- Πολύ καλός δείκτης χρωματικής απόδοσης CRI 97 και CRI > 90
- Δυνατότητα ρύθμισης της φωτεινότητας (7% - 100 %) μέσω συρόμενου ποτενοσιόμε-τρου απευθείας σε κάθε φωτιστικό
- Φακός μηχανικού ζουμ με γωνία φωτεινής δέσμης 15° έως 55°

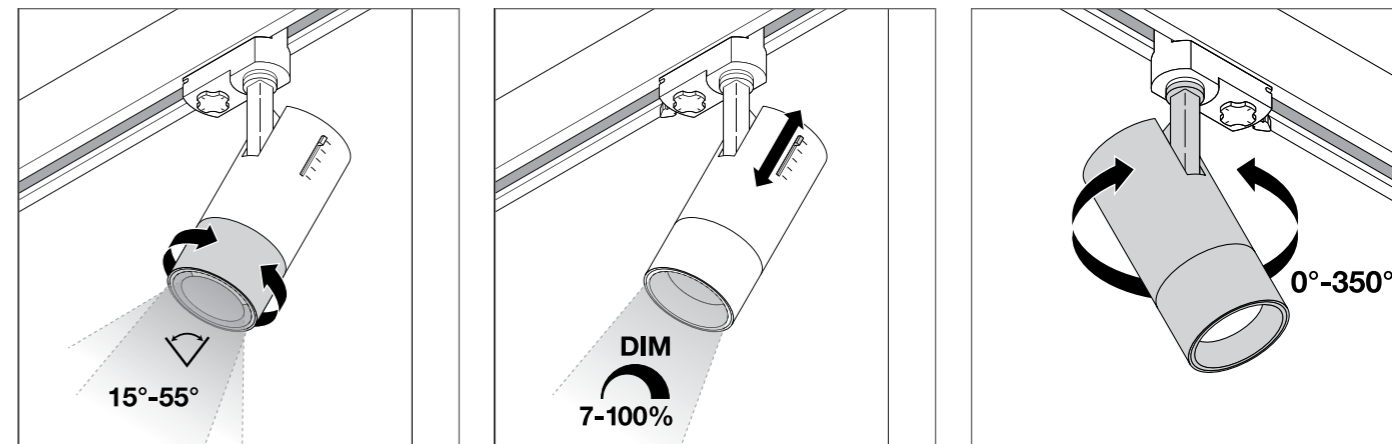
ΠΛΕΟΝΕΚΤΗΜΑΤΑ ΠΡΟΪΟΝΤΟΣ

- Τριφασικό σποτ φωτιστικό ράγας με οπτικό σύστημα μηχανικού ζουμ ενσωματωμένο στο περίβλημα και δυνατότητα ρύθμισης της φωτεινότητας
- Περιλαμβάνεται τριφασικός προσαρμογέας συμβατός με κοινές ράγες (GLOBAL, POWERGEAR, EUTRAC, STAFF, NORLUX, NUCO, NORDIC)
- Υψηλής ποιότητας σποτ φωτιστικό χάρη στην εξαιρετική χρωματική απόδοση
- Φως χαμηλού επιπέδου flickering
- Εγγύηση 5 ετών

ΤΟΜΕΙΣ ΕΦΑΡΜΟΓΗΣ

- Άμεση αντικατάσταση των φωτιστικών που χρησιμοποιούν λαμπτήρες HID
- Φωτισμός ανάδειξης
- Γκαλερί, μουσεία
- Καταστήματα ειδών μόδας, καταστήματα αξεσουάρ
- Καταστήματα, δοκιμαστήρια, βιτρίνες καταστημάτων

ΠΕΡΙΣΣΟΤΕΡΕΣ ΛΕΠΤΟΜΕΡΕΙΕΣ ΠΡΟΪΟΝΤΟΣ



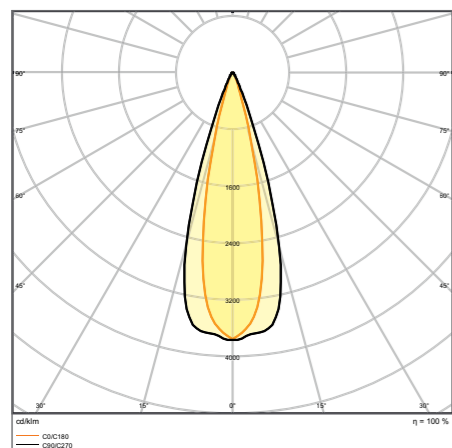
TRACKLIGHT SPOT ZOOM DIM

Τριφασικό tracklight σποτ φωτιστικό με δυνατότητα ρύθμισης της φωτεινότητας και φακό μηχανικού ζουμ

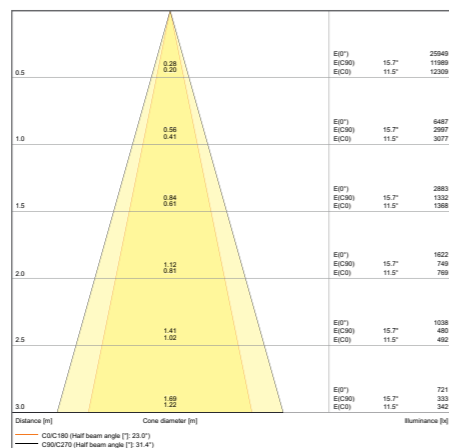


Όνομασία προϊόντος	EAN (GTIN)	Λύση αντικατάστασης για	W	lm	lm/W	K	L70 ²	⚡	⌚	M x Π x Υ [mm]φ x H [mm]	💡 No.	€
TR SP ZOOM DIM D85 25 W 3000 K 97R WT	4058075335769	50 W HCl	25	1500	60	3000	50000	15...55	✓	85 x 265	2	220,20 €
TR SP ZOOM DIM D85 25 W 4000 K 97R WT	4058075335783	50 W HCl	25	1500	60	4000	50000	15...55	✓	85 x 265	2	220,20 €
TR SP ZOOM DIM D85 25 W 3000 K 97R BK	4058075335806	50 W HCl	25	1500	60	3000	50000	15...55	✓	85 x 265	3	220,20 €
TR SP ZOOM DIM D85 25 W 4000 K 97R BK	4058075335820	50 W HCl	25	1500	60	4000	50000	15...55	✓	85 x 265	3	220,20 €

ΠΕΡΙΣΣΟΤΕΡΕΣ ΛΕΠΤΟΜΕΡΕΙΕΣ ΠΡΟΪΟΝΤΟΣ



TR SP ZOOM DIM D85 25 W 3000 K 97R WT



TR SP ZOOM DIM D85 25 W 4000 K DIM 25DEG

TRACKLIGHT SPOT

Τριφασικό tracklight σποτ φωτιστικό με ενσωματωμένο τροφοδοτικό



ΧΑΡΑΚΗΡΙΣΤΙΚΑ ΠΡΟΪΟΝΤΟΣ

- Περιβλήμα στιβαρής κατασκευής από χυτό αλουμίνιο
- Διατίθεται σε ματ λευκό (όπως το RAL9016), ματ μαύρο (όπως το RAL9004) και γκρι του μπετόν (όπως το RAL7042)
- Πολύ καλός δείκτης χρωματικής απόδοσης Ra: 90
- Γωνία περιστροφής: 350°, Γωνία κλίσης: 90°
- Εξοπλισμένο με ανακλαστήρες με γωνία φωτεινής δέσμης 24°

ΠΛΕΟΝΕΚΤΗΜΑΤΑ ΠΡΟΪΟΝΤΟΣ

- Βαθύς ανακλαστήρας και μαύρος δακτύλιος αντιθαμβωτικής προστασίας για ελαχιστοποιημένη θάμβωση (UGR ≤ 16)
- Διατίθενται ανακλαστήρες με γωνία φωτεινής δέσμης 15° ή 38° ως αξεσουάρ
- Ο ανακλαστήρας αντικαθίσταται εύκολα χάρη στο μαγιονέτ κλειδίωμα και τη βεντούζα από καουτσούκ
- Περιλαμβάνεται τριφασικός προσαρμογέας συμβατός με κοινές ράγες (GLOBAL, POWERGEAR, EUTRAC, STAFF, NORLUX, NUCO, NORDIC)
- Φως χαμηλού επιπέδου flickering

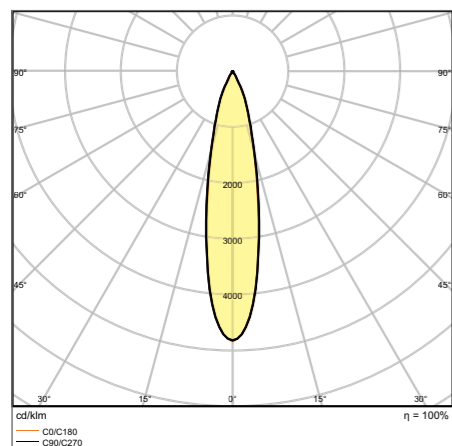
ΤΟΜΕΙΣ ΕΦΑΡΜΟΓΗΣ

- Άμεση αντικατάσταση των φωτιστικών που χρησιμοποιούν λαμπτήρες HID
- Φωτισμός ανάδειξης
- Καταστήματα ειδών μόδας, καταστήματα αξεσουάρ
- Καταστήματα λιανικής πώλησης
- Ξενοδοχεία, εστιατόρια, καταστήματα

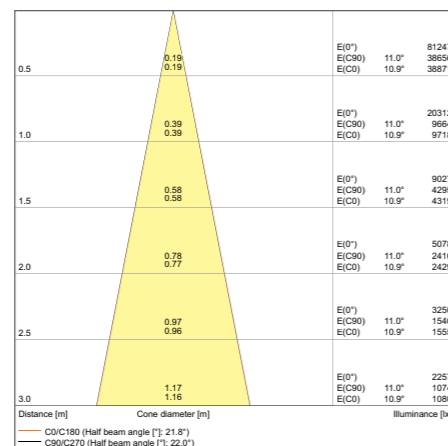
ΕΞΟΠΛΙΣΜΟΣ / ΑΞΕΣΟΥΑΡ

- Διατίθενται ανακλαστήρες με γωνία φωτεινής δέσμης 15° ή 38° ως προαιρετικά αξεσουάρ

ΠΕΡΙΣΣΟΤΕΡΕΣ ΛΕΠΤΟΜΕΡΕΙΕΣ ΠΡΟΪΟΝΤΟΣ

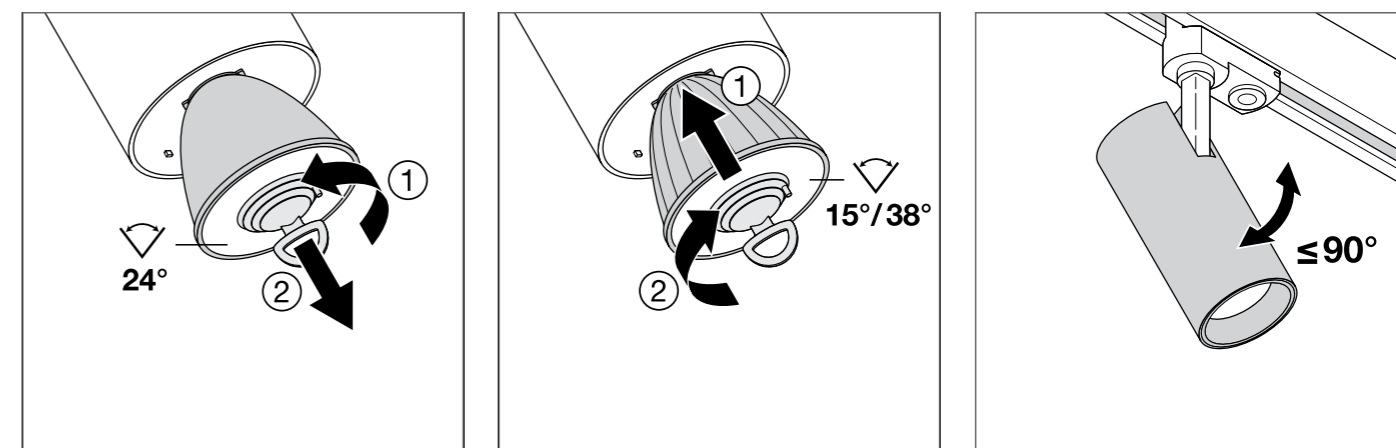


TRACK SP D95 55 W 4000 K 90RA NFL GY



TRACK SP D95 55 W 4000 K NFL

ΠΕΡΙΣΣΟΤΕΡΕΣ ΛΕΠΤΟΜΕΡΕΙΕΣ ΠΡΟΪΟΝΤΟΣ



TRACKLIGHT SPOT

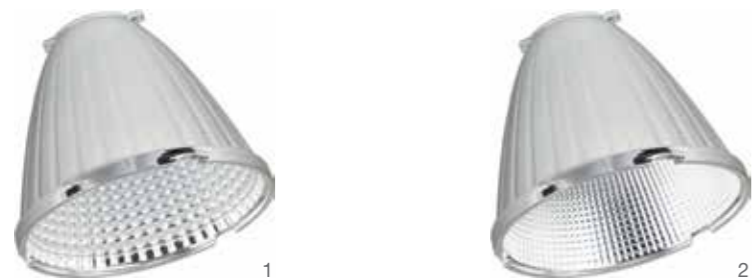
Τριφασικό tracklight σποτ φωτιστικό με ενσωματωμένο τροφοδοτικό



Όνομασία προϊόντος	EAN (GTIN)	Λύση αντικατάστασης για	W	lm	lm/W	K	L70 ²	α°	M x Π x Υ [mm]	Φ x H [mm]	LEDVANCE 5 year guarantee	€
TRACK SP D75 25 W 3000 K 90RA NFL WT	4058075113442	35 W HID	25	1750	70	3000	50000	24	75 x 255	1	126,30 €	
TRACK SP D75 25 W 4000 K 90RA NFL WT	4058075113466	35 W HID	25	1900	75	4000	50000	24	75 x 255	1	126,30 €	
TRACK SP D75 25 W 3000 K 90RA NFL BK	4058075113565	35 W HID	25	1750	75	3000	50000	24	75 x 255	—	126,30 €	
TRACK SP D75 25 W 4000 K 90RA NFL BK	4058075113589	35 W HID	25	1900	80	4000	50000	24	75 x 255	—	126,30 €	
TRACK SP D75 25 W 3000 K 90RA NFL GY	4058075113688	35 W HID	25	1750	75	3000	50000	24	75 x 255	—	126,30 €	
TRACK SP D75 25 W 4000 K 90RA NFL GY	4058075113701	35 W HID	25	1900	75	4000	50000	24	75 x 255	—	126,30 €	
TRACK SP D85 35 W 3000 K 90RA NFL WT	4058075113480	50 W HID	35	2660	70	3000	50000	24	85 x 267	—	150,60 €	
TRACK SP D85 35 W 4000 K 90RA NFL WT	4058075113503	50 W HID	35	2800	75	4000	50000	24	85 x 267	—	150,60 €	
TRACK SP D85 35 W 3000 K 90RA NFL BK	4058075113602	50 W HID	35	2660	75	3000	50000	24	85 x 267	—	150,60 €	
TRACK SP D85 35 W 4000 K 90RA NFL BK	4058075113626	50 W HID	35	2800	80	4000	50000	24	85 x 267	—	150,60 €	
TRACK SP D85 35 W 3000 K 90RA NFL GY	4058075113725	50 W HID	35	2660	75	3000	50000	24	85 x 267	—	150,60 €	
TRACK SP D85 35 W 4000 K 90RA NFL GY	4058075113749	50 W HID	35	2800	75	4000	50000	24	85 x 267	—	150,60 €	
TRACK SP D95 55 W 3000 K 90RA NFL WT	4058075113527	70 W HID	55	4000	70	3000	50000	24	95 x 297	—	198,30 €	
TRACK SP D95 55 W 4000 K 90RA NFL WT	4058075113541	70 W HID	55	4200	75	4000	50000	24	95 x 297	—	198,30 €	
TRACK SP D95 55 W 3000 K 90RA NFL BK	4058075113640	70 W HID	55	4000	75	3000	50000	24	95 x 297	2	198,30 €	
TRACK SP D95 55 W 4000 K 90RA NFL BK	4058075113664	70 W HID	55	4200	80	4000	50000	24	95 x 297	2	198,30 €	
TRACK SP D95 55 W 3000 K 90RA NFL GY	4058075113763	70 W HID	55	4000	75	3000	50000	24	95 x 297	3	198,30 €	
TRACK SP D95 55 W 4000 K 90RA NFL GY	4058075113787	70 W HID	55	4200	75	4000	50000	24	95 x 297	3	198,30 €	

TRACKLIGHT SPOT REFLECTOR

Εναλλάξιμος ανακλαστήρας



ΧΑΡΑΚΤΗΡΙΣΤΙΚΑ ΠΡΟΪΟΝΤΟΣ

- Ο ανακλαστήρας αντικαθίσταται εύκολα χάρη στο μπαγιονέτ κλείδωμα και τη βεντούζα από καουτσούκ
- Το διαφανές κάλυμμα προστατεύει τον ανακλαστήρα από τη σκόνη και την επαφή
- Υψηλή οπτική αποτελεσματικότητα
- Υλικό περιβλήματος: πολυανθρακικό (PC)
- Διατίθενται ανακλαστήρες με διάφορες γωνίες φωτεινής δέσμης ως αξεσουάρ

TRACKLIGHT SPOT REFLECTOR

Εναλλάξιμος ανακλαστήρας



Όνομασία προϊόντος	EAN (GTIN)	M x Π x Υ [mm] x H [mm]	ΜΑΤΕΡΙΑΛ	COLOR	°	Icons	€
TRACK SP REFLECTOR D75 SP	4058075113800	63 x 53	Πολυανθρακικό (PC)	Ασημί	15	1	1 15,90 €
TRACK SP REFLECTOR D75 FL	4058075113824	63 x 53	Πολυανθρακικό (PC)	Ασημί	38	1	2 15,90 €
TRACK SP REFLECTOR D85 SP	4058075113848	75 x 63	Πολυανθρακικό (PC)	Ασημί	15	1	1 17,70 €
TRACK SP REFLECTOR D85 FL	4058075113862	75 x 63	Πολυανθρακικό (PC)	Ασημί	38	1	2 17,70 €
TRACK SP REFLECTOR D95 SP	4058075113886	82 x 69	Πολυανθρακικό (PC)	Ασημί	15	1	1 19,50 €
TRACK SP REFLECTOR D95 FL	4058075113909	82 x 69	Πολυανθρακικό (PC)	Ασημί	38	1	2 19,50 €



ΦΩΤΙΣΤΙΚΑ ΤΟΙΧΟΥ ΚΑΙ ΟΡΟΦΗΣ

ΙΔΑΝΙΚΑ ΓΙΑ ΔΗΜΟΣΙΟΥΣ ΧΩΡΟΥΣ



SURFACE COMPACT IK10

Σελίδα 66



PERFORMANCE CLASS

- ΣΤΙΒΑΡΟ, ΙΣΧΥΡΟ ΦΩΤΙΣΤΙΚΟ ΕΠΙΦΑΝΕΙΑΚΗΣ ΤΟΠΟΘΕΤΗΣΗΣ**
- Ανθεκτικό σε βανδαλισμούς
 - Το διαφανές κάλυμμα παρέχει προστασία από τη σκόνη και την υγρασία
 - Υψηλή φωτεινή απόδοση

SURFACE BULKHEAD

Σελίδα 72

SURFACE BULKHEAD
SURFACE BULKHEAD SENSOR
SURFACE BULKHEAD EMERGENCY
SURFACE BULKHEAD SENSOR
EMERGENCY
SURFACE BULKHEAD ACCESSORY RINGS



PERFORMANCE CLASS

ΕΚΠΛΗΚΤΙΚΗ ΑΠΟΔΟΣΗ ΣΕ ΕΣΩΤΕΡΙΚΟΥΣ ΚΑΙ ΕΞΩΤΕΡΙΚΟΥΣ ΧΩΡΟΥΣ

- Εξαιρετικά ευέλικτο χάρη στις εκδόσεις με αισθητήρα ON/OFF υψηλής συχνότητας και μονής μπαταρίας διάρκειας 3 ωρών
- Κατάλληλο για χρήση σε δημόσιους χώρους χάρη στον υψηλό βαθμό προστασίας IK
- Εύκολη εγκατάσταση σε τοίχους και οροφές με δυνατότητα προ-καλωδίωσης

SURFACE CIRCULAR

Σελίδα 68

SURFACE CIRCULAR
SURFACE CIRCULAR SENSOR
SURFACE CIRCULAR COVER



VALUE CLASS

ΓΙΑ ΤΥΠΙΚΕΣ ΕΦΑΡΜΟΓΕΣ

- Εκδόσεις με αισθητήρα: εύκολη ρύθμιση της εμβέλειας του αισθητήρα, της ανίχνευσης του φωτός ημέρας και της διάρκειας φωτισμού
- Εξοικονόμηση ενέργειας έως 55% σε σύγκριση με τα φωτιστικά που χρησιμοποιούν συμπαγείς λαμπτήρες φθορισμού
- Γρήγορη και εύκολη εγκατάσταση

ΣΤΙΒΑΡΗ ΠΡΟΣΤΑΣΙΑ ΑΠΟ ΒΑΝΔΑΛΙΣΜΟΥΣ ΚΑΙ ΕΞΥΠΝΗ ΤΕΧΝΟΛΟΓΙΑ ΑΙΣΘΗΤΗΡΩΝ



SURFACE COMPACT IK10

SURFACE BULKHEAD

ΣΤΙΒΑΡΗ ΚΑΤΑΣΚΕΥΗ, ΑΝΘΕΚΤΙΚΟΤΗΤΑ ΚΑΙ ΑΝΤΟΧΗ ΣΕ ΒΑΝΔΑΛΙΣΜΟΥΣ

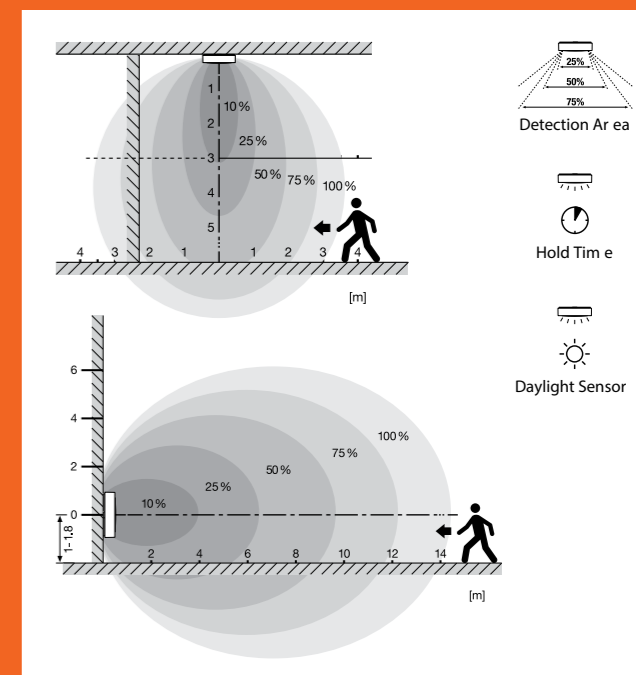
Τα φωτιστικά LEDVANCE SURFACE BULKHEAD και LEDVANCE SURFACE COMPACT IK10 διακρίνονται για τον στιβαρό σχεδιασμό, το ανθεκτικό στις κρούσεις περίβλημα από ενισχυμένο πολυανθρακικό υλικό κατηγορίας αντοχής IK10, αλλά και τον υψηλό βαθμό προστασίας IP65. Οι βίδες Torx κάνουν δυσκολότερη την αφαίρεση των φωτιστικών με συμβατικό κατσαβίδι, παρέχοντας ιδανική προστασία από βανδαλισμούς.



ΑΙΣΘΗΤΗΡΕΣ ΓΙΑ ΑΣΦΑΛΕΙΑ ΚΑΙ ΑΠΟΔΟΤΙΚΟΤΗΤΑ

Τα φωτιστικά LEDVANCE SURFACE BULKHEAD και CIRCULAR διατίθενται με αισθητήρες τελευταίας τεχνολογίας. Χάρη στις ευέλικτες επιλογές ρύθμισης, ο φωτισμός είναι πάντα ο επιθυμητός. Αυτό εξασφαλίζει άνεση φωτισμού και ασφάλεια σε συνδυασμό με τη μέγιστη αποδοτικότητα:

- Τεχνολογία αισθητήρα υψηλής συχνότητας (HF) για ανίχνευση κίνησης
- Ενεργοποίηση διακόπτη λυκόφωτος σε τέσσερα επίπεδα, δυνατότητα ρύθμισης ενεργοποίησης μεταξύ 2 και 50 lux
- Αισθητήρας κίνησης με ευρεία εμβέλεια ανίχνευσης (για τοποθέτηση σε τοίχους και οροφές), δυνατότητα ρύθμισης σε πέντε επίπεδα μεταξύ 10 και 100%
- Χρόνος διατήρησης σε λειτουργία από 5 δευτερόλεπτα έως 30 λεπτά



- Detection Ar ea
- Hold Tim e
- Daylight Sensor

Αισθητήρας κίνησης πολλαπλών επιλογών ρύθμισης

SURFACE COMPACT IK10

Φωτιστικό τοίχου και οροφής με υψηλή αντοχή σε κρούσεις



ΧΑΡΑΚΤΗΡΙΣΤΙΚΑ ΠΡΟΪΟΝΤΟΣ

- Περιβλήμα και κάλυμμα από πολυανθρακικό υλικό
- Αντοχή σε κρούση: IK10
- Δοκιμή πυρακτωμένου σύρματος σύμφωνα με το πρότυπο IEC 60695-2-12: 850 °C
- Δυνατότητα προ-καλωδίωσης

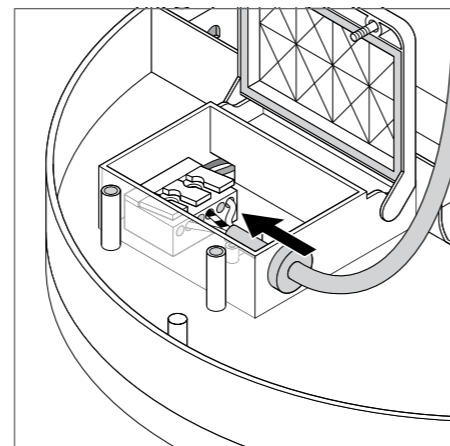
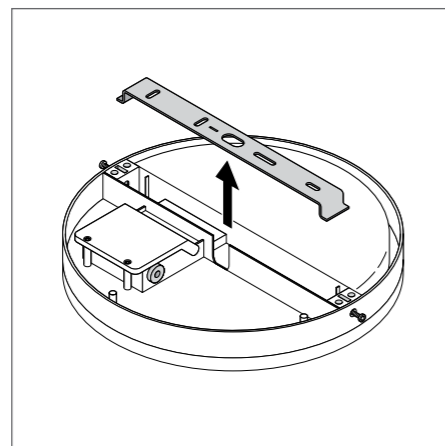
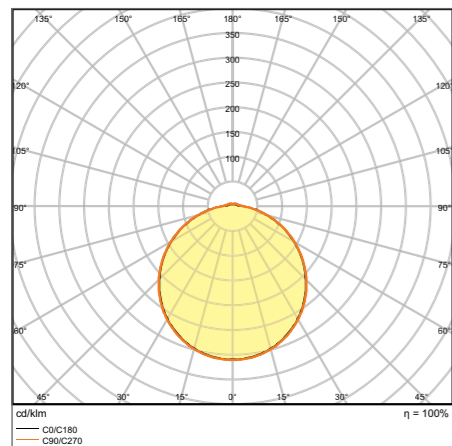
ΠΛΕΟΝΕΚΤΗΜΑΤΑ ΠΡΟΪΟΝΤΟΣ

- Αντοχή σε βανδαλισμούς
- Το διαφανές κάλυμμα παρέχει προστασία από τη σκόνη και την υγρασία
- LED με προστασία για ασφαλή εγκατάσταση
- Υψηλή φωτεινή απόδοση
- Εγγύηση 5 ετών

ΤΟΜΕΙΣ ΕΦΑΡΜΟΓΗΣ

- Διάδρομοι
- Κλιμακοστάσια
- Τουαλέτες
- Φουαγιέ
- Δημόσιοι χώροι

ΠΕΡΙΣΣΟΤΕΡΕΣ ΛΕΠΤΟΜΕΡΕΙΕΣ ΠΡΟΪΟΝΤΟΣ



SF COMPACT IK10 300 24 W 4000 K
IP65 WT

SURFACE COMPACT IK10

Φωτιστικό τοίχου και οροφής με υψηλή αντοχή σε κρούσεις



Όνομασία προϊόντος	EAN (GTIN)	Λύση αντικατάστασης για	W	lm	lm/W	K	L70 ²	°C	IK	M x Π x Y [mm]ø x H [mm]	€
SF COMPACT IK10 300 24 W 3000 K IP65 WT	4058075062207	2 x 18 W CFLP	24	1800	75	3000	50000	120	IK10	300 x 61	98,70 €
SF COMPACT IK10 300 24 W 4000 K IP65 WT	4058075062221	2 x 18 W CFLP	24	1920	80	4000	50000	120	IK10	300 x 61	98,70 €

¹ Ανατρέξτε στην ιστοσελίδα www.ledvance.com/guarantee για τους ακριβείς όρους
² t[h]: L70/B50 @ 25 °C (T_a) / t[h]: L80/B10 @ 25 °C (T_a)

SURFACE CIRCULAR

Φωτιστικά τοίχου και οροφής



ΧΑΡΑΚΤΗΡΙΣΤΙΚΑ ΠΡΟΪΟΝΤΟΣ

- Μεταλλικό περίβλημα, κάλυμμα από PMMA
- Εκδόσεις με αισθητήρα: αισθητήρας υψηλής συχνότητας για ανίχνευση φωτός ημέρας και κίνησης
- Εκδόσεις με αισθητήρα: εμβέλεια ανίχνευσης 110° και 8 m, κατώτερο όριο φωτεινής ροής: 25 lx, 5 δ./1 λ./3 λ./10 λ.
- Θερμοκρασία περιβάλλοντος λειτουργίας: -20 έως +40°C

ΠΛΕΟΝΕΚΤΗΜΑΤΑ ΠΡΟΪΟΝΤΟΣ

- Εκδόσεις με αισθητήρα: εύκολη ρύθμιση της εμβέλειας του αισθητήρα, της ανίχνευσης του φωτός ημέρας και της διάρκειας φωτισμού
- Εξοικονόμηση ενέργειας έως 55% σε σύγκριση με τα φωτιστικά που χρησιμοποιούν λαμπτήρες CFL
- Εύκολη και γρήγορη εγκατάσταση

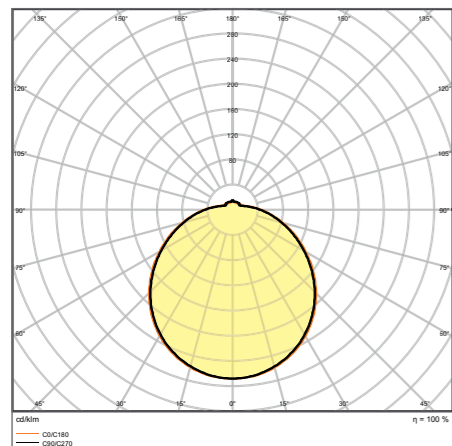
ΤΟΜΕΙΣ ΕΦΑΡΜΟΓΗΣ

- Διάδρομοι
- Κλιμακοστάσια
- Τουαλέτες
- Φουαγιέ

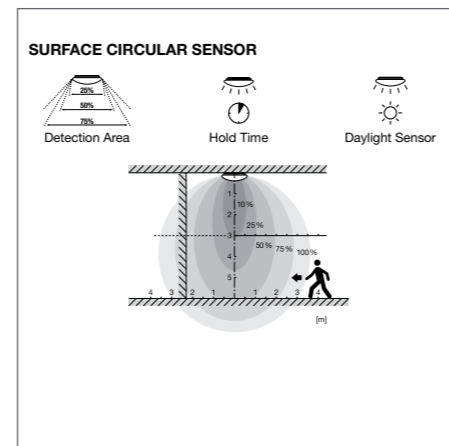
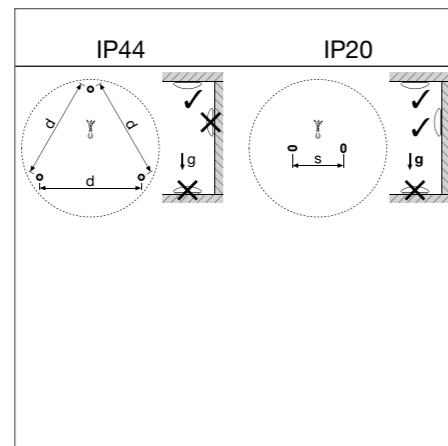
ΕΞΟΠΛΙΣΜΟΣ / ΑΞΕΣΟΥΑΡ

- Διατίθεται κάλυμμα αντικατάστασης ως προαιρετικό αξεσουάρ

ΠΕΡΙΣΣΟΤΕΡΕΣ ΛΕΠΤΟΜΕΡΕΙΕΣ ΠΡΟΪΟΝΤΟΣ



SF CIRCULAR 400 S 24 W 3000 K IP44 WT



SURFACE CIRCULAR

Φωτιστικό τοίχου και οροφής με βαθμό προστασίας IP44



Όνομασία προϊόντος	EAN (GTIN)	Λύση αντικατάστασης για	W	lm	lm/W	K	L70 ²	Διαστάσεις [mm]	M x Π x Υ [mm]	€
SF CIRC 250 V 13 W 830 IP44	4058075617865	18 W CFLP	13	920	70	3000	30000	120	250 x 91	31,20 €
SF CIRC 250 V 13 W 840 IP44	4058075617889	18 W CFLP	13	960	75	4000	30000	120	250 x 91	31,20 €
SF CIRC 350 V 18 W 830 IP44	4058075617940	24 W CFLP	18	1440	80	3000	30000	120	350 x 115	40,10 €
SF CIRC 350 V 18 W 840 IP44	4058075617964	24 W CFLP	18	1440	80	4000	30000	120	350 x 115	40,10 €
SF CIRC 400 V 24 W 830 IP44	4058075618022	2 x 18 W CFLP	24	1920	80	3000	30000	120	400 x 120	48,40 €
SF CIRC 400 V 24 W 840 IP44T	4058075618046	2 x 18 W CFLP	24	1920	80	4000	30000	120	400 x 120	48,40 €

SURFACE CIRCULAR SENSOR

Φωτιστικό τοίχου και οροφής με βαθμό προστασίας IP44 και αισθητήρα υψηλής συχνότητας



Όνομασία προϊόντος	EAN (GTIN)	Λύση αντικατάστασης για	W	lm	lm/W	K	L70 ²	Διαστάσεις [mm]	M x Π x Υ [mm]	€
SF CIRC 250 SEN V 13 W 830 IP44	4058075617902	18 W CFLP	13	920	70	3000	30000	120	250 x 91	57,90 €
SF CIRC 250 SEN V 13 W 840 IP44	4058075617926	18 W CFLP	13	960	75	4000	30000	120	250 x 91	57,90 €
SF CIRC 350 SEN V 18 W 830 IP44	4058075617988	26 W CFLP	18	1440	80	3000	30000	120	350 x 115	66,20 €
SF CIRC 350 SEN V 18 W 840 IP44	4058075618008	26 W CFLP	18	1440	80	4000	30000	120	350 x 115	66,20 €
SF CIRC 400 SEN V 24 W 830 IP44	4058075618084	32 W CFLP	24	1920	80	3000	30000	120	400 x 120	66,90 €
SF CIRC 400 SEN V 24 W 840 IP44	4058075618121	32 W CFLP	24	1920	80	4000	30000	120	400 x 120	66,90 €

ΙΔΙΟΤΗΤΕΣ ΑΙΣΘΗΤΗΡΩΝ

Όνομασία προϊόντος	Τύπος αισθητήρα	Τεχνολογία αισθητήρα	Κατώτερο όριο ανίχνευσης αισθητήρα φωτός ημέρας	Εμβέλεια ανίχνευσης αισθητήρα κίνησης	Γωνία ανίχνευσης αισθητήρα	Χρόνος ενεργοποίησης ελεγχόμενης από τον αισθητήρα
SURFACE CIRCULAR 250 SENSOR	Αισθητήρας κίνησης/φωτός	Αισθητήρας μικροκυμάτων	25 lx	8 m	110°	5 δ./1 λ./3 λ./10 λ.
SURFACE CIRCULAR 350 SENSOR	Αισθητήρας κίνησης/φωτός	Αισθητήρας μικροκυμάτων	25 lx	8 m	110°	5 δ./1 λ./3 λ./10 λ.
SURFACE CIRCULAR 400 SENSOR	Αισθητήρας κίνησης/φωτός	Αισθητήρας μικροκυμάτων	25 lx	8 m	110°	5 δ./1 λ./3 λ./10 λ.

¹ Ανατρέξτε στην ιστοσελίδα www.ledvance.com/guarantee για τους ακριβείς όρους
² [η]: L70/B50 @ 25°C (T_a)/[η]: L80/B10 @ 25°C (T_a)

SURFACE CIRCULAR COVER

Κάλυμμα αντικατάστασης για φωτιστικά Surface Circular



ΧΑΡΑΚΤΗΡΙΣΤΙΚΑ ΠΡΟΪΟΝΤΟΣ

- Εύκολη εγκατάσταση του καλύμματος χωρίς αλλαγή του φωτιστικού
- Οπτάλ κάλυμμα από PMMA
- Αντοχή σε κρούση: IK03

ΤΟΜΕΙΣ ΕΦΑΡΜΟΓΗΣ

- Αντικατάσταση καλυμμάτων φωτιστικών Surface Circular

Όνομασία προϊόντος	EAN (GTIN)	M x Π x Y [mm]φ x H [mm]	MATERIAL	COLOR	Δ	Π	€
SF CIRCULAR 250 Cover	4058075156722	250 x 80	Πολυμεθακρυλικό μεθύλιο (PMMA) / πολυμεθακρυλικό μεθύλιο (PMMA)	Λευκό	120	1	15,30 €
SF CIRCULAR 350 Cover	4058075156807	350 x 104	Πολυμεθακρυλικό μεθύλιο (PMMA) / πολυμεθακρυλικό μεθύλιο (PMMA)	Λευκό	120	1	20,00 €
SF CIRCULAR 400 Cover	4058075156821	400 x 112	Πολυμεθακρυλικό μεθύλιο (PMMA) / πολυμεθακρυλικό μεθύλιο (PMMA)	Λευκό	120	1	25,40 €



SURFACE BULKHEAD

Φωτιστικό τοίχου και οροφής στιβαρής κατασκευής για χρήση σε εσωτερικούς ή εξωτερικούς χώρους



ΧΑΡΑΚΤΗΡΙΣΤΙΚΑ ΠΡΟΪΟΝΤΟΣ

- Περιβλήμα και κάλυμμα από πολυανθρακικό υλικό (PC) ανθεκτικό στην υπεριώδη ακτινοβολία
- Διατίθεται σε 2 διαμέτρους, 2 χρώματα περιβλήματος και 2 θερμοκρασίες χρώματος
- Το κάλυμμα διατίθεται πάντα με χωριστή παραγγελία
- Εκδόσεις: με κάλυμμα τύπου δακτυλίου ή δακτυλίου μισής προσώπιδας
- Αντοχή σε κρούση: IK10
- Τύπος προστασίας: IP65

ΠΛΕΟΝΕΚΤΗΜΑΤΑ ΠΡΟΪΟΝΤΟΣ

- Εξαιρετικά ευέλικτο χάρη στις εκδόσεις με αισθητήρα ON/OFF υψηλής συχνότητας και μονής μπαταρίας διάρκειας 3 ωρών
- Κατάλληλο για χρήση σε δημόσιους χώρους χάρη στον υψηλό βαθμό προστασίας IK
- Εύκολη εγκατάσταση σε τοίχους και οροφές με δυνατότητα προ-καλωδίου
- Υψηλή φωτεινή απόδοση στην κανονική λειτουργία
- Όλες οι εκδόσεις συνοδεύονται από εγγύηση 5 ετών, εκτός της έκδοσης έκτακτης ανάγκης: 3 έτη (ενσωματωμένη μπαταρία διάρκειας 3 ωρών)

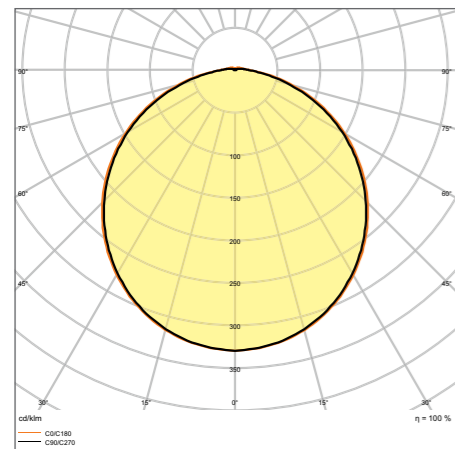
ΤΟΜΕΙΣ ΕΦΑΡΜΟΓΗΣ

- Άμεση αντικατάσταση των φωτιστικών με λαμπτήρες φθορισμού
- Διαδρόμοι, κλιμακοστάσια, είσοδοι κτιρίων
- Διαβάσεις, υπόγειες διαβάσεις
- Δημόσιοι χώροι

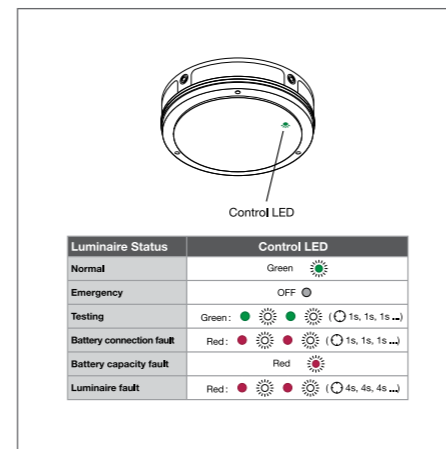
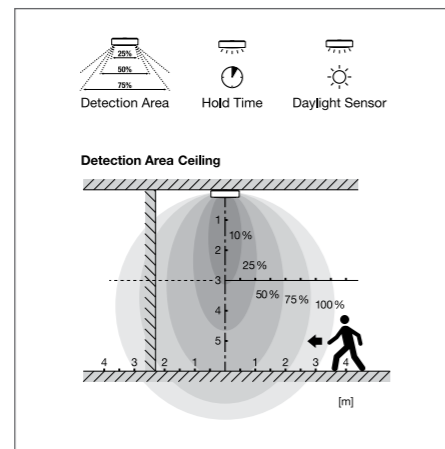
ΕΞΟΠΛΙΣΜΟΣ / ΑΞΕΣΟΥΑΡ

- Διατίθενται πρόσθετοι δακτύλιοι κάλυψης σε διάφορα σχέδια ως προαιρετικά αξεσουάρ
- Περιλαμβάνονται βίδες και πείροι στερέωσης

ΠΕΡΙΣΣΟΤΕΡΕΣ ΛΕΠΤΟΜΕΡΕΙΕΣ ΠΡΟΪΟΝΤΟΣ



SF BLKH 250 10W/3000K WT IP65



* Σε όλες τις εικόνες παρουσιάζεται το φωτιστικό μαζί με το αξεσουάρ: SF BLKH RING. Για το αξεσουάρ απαιτείται χωριστή παραγγελία. Οι εικόνες στον παρόντα κατάλογο έχουν επεξηγηματικό και μόνο χαρακτήρα. Για πληροφορίες σχετικά με το μέγεθος και το χρώμα, ανατρέξτε στον πίνακα προϊόντων.

SURFACE BULKHEAD ON/OFF

Φωτιστικό τοίχου και οροφής στιβαρής κατασκευής με βαθμό προστασίας IP65



Όνομασία προϊόντος	EAN (GTIN)	Λύση αντικατάστασης για	W	lm	lm/W	K	L70 ²	IK	M x Π x Y [mm] ϕ x H [mm]	No.	€	
SF BLKH 250 10W/3000K WT IP65	4058075647145	1 x 16 W CFL	10	800	80	3000	50000	120	IK10	250 x 70	3	60,40 €
SF BLKH 250 10W/4000K WT IP65	4058075647169	1 x 16 W CFL	10	800	80	4000	50000	120	IK10	250 x 70	3	60,40 €
SF BLKH 250 10W/3000K BK IP65	4058075647183	1 x 16 W CFL	10	800	80	3000	50000	120	IK10	250 x 70	1	60,40 €
SF BLKH 250 10W/4000K BK IP65	4058075647206	1 x 16 W CFL	10	800	80	4000	50000	120	IK10	250 x 70	1	60,40 €
SF BLKH 300 15W/3000K WT IP65	4058075647466	1 x 28 W CFL	15	1400	93	3000	50000	120	IK10	300 x 70	3	79,00 €
SF BLKH 300 15W/4000K WT IP65	4058075647480	1 x 28 W CFL	15	1400	93	4000	50000	120	IK10	300 x 70	3	79,00 €
SF BLKH 300 15W/3000K BK IP65	4058075647503	1 x 28 W CFL	15	1400	93	3000	50000	120	IK10	300 x 70	1	79,00 €
SF BLKH 300 15W/4000K BK IP65	4058075647527	1 x 28 W CFL	15	1400	93	4000	50000	120	IK10	300 x 70	1	79,00 €

SURFACE BULKHEAD SENSOR

Φωτιστικό τοίχου και οροφής στιβαρής κατασκευής με βαθμό προστασίας IP65 και αισθητήρα υψηλής συχνότητας



Όνομασία προϊόντος	EAN (GTIN)	Λύση αντικατάστασης για	W	lm	lm/W	K	L70 ²	IK	M x Π x Y [mm] ϕ x H [mm]	No.	€	
SF BLKH 250 S 10W/3000K WT IP65	4058075647220	1 x 16 W CFL	10	800	80	3000	50000	120	IK10	250 x 70	3	100,10 €
SF BLKH 250 S 10W/4000K WT IP65	4058075647244	1 x 16 W CFL	10	800	80	4000	50000	120	IK10	250 x 70	3	100,10 €
SF BLKH 250 S 10W/3000K BK IP65	4058075647268	1 x 16 W CFL	10	800	80	3000	50000	120	IK10	250 x 70	1	100,10 €
SF BLKH 250 S 10W/4000K BK IP65	4058075647282	1 x 16 W CFL	10	800	80	4000	50000	120	IK10	250 x 70	1	100,10 €
SF BLKH 300 S 15W/3000K WT IP65	4058075647541	1 x 28 W CFL	15	1400	93	3000	50000	120	IK10	300 x 70	3	117,10 €
SF BLKH 300 S 15W/4000K WT IP65	4058075647565	1 x 28 W CFL	15	1400	93	4000	50000	120	IK10	300 x 70	3	117,10 €
SF BLKH 300 S 15W/3000K BK IP65	4058075647589	1 x 28 W CFL	15	1400	93	3000	50000	120	IK10	300 x 70	1	117,10 €
SF BLKH 300 S 15W/4000K BK IP65	4058075647602	1 x 28 W CFL	15	1400	93	4000	50000	120	IK10	300 x 70	1	117,10 €

SURFACE BULKHEAD EMERGENCY

Φωτιστικό τοίχου και οροφής στιβαρής κατασκευής με βαθμό προστασίας IP65 και ενσωματωμένη λειτουργία φωτισμού έκτακτης ανάγκης



Όνομασία προϊόντος	EAN (GTIN)	Λύση αντικατάστασης για	W	lm	lm/W	K	L70 ²	IK	M x Π x Y [mm] ϕ x H [mm]	No.	€	
SF BLKH 250 EM 10 W 3000 K WT IP65	4058075647305	1 x 16 W CFL	10	800	80	3000	50000	120	IK10	250 x 70	3	229,50 €
SF BLKH 250 EM 10 W 4000 K WT IP65	4058075647329	1 x 16 W CFL	10	800	80	4000	50000	120	IK10	250 x 70	3	229,50 €
SF BLKH 250 EM 10 W 3000 K BK IP65	4058075647343	1 x 16 W CFL	10	800	80	3000	50000	120	IK10	250 x 70	1	229,50 €
SF BLKH 250 EM 10 W 4000 K BK IP65	4058075647367	1 x 16 W CFL	10	800	80	4000	50000	120	IK10	250 x 70	1	229,50 €
SF BLKH 300 EM 15 W 3000 K WT IP65	4058075647626	1 x 28 W CFL	15	1400	93	3000	50000	120	IK10	300 x 70	3	255,00 €
SF BLKH 300 EM 15 W 4000 K WT IP65	4058075647640	1 x 28 W CFL	15	1400	93	4000	50000	120	IK10	300 x 70	3	255,00 €
SF BLKH 300 EM 15 W 3000 K BK IP65	4058075647664	1 x 28 W CFL	15	1400	93	3000	50000	120	IK10	300 x 70	1	255,00 €
SF BLKH 300 EM 15 W 4000 K BK IP65	4058075647688	1 x 28 W CFL	15	1400	93	4000	50000	120	IK10	300 x 70	1	255,00 €

¹ Ανατρέξτε στην ιστοσελίδα www.ledvance.com/guarantee για τους ακριβείς όρους
² t[h]: L70/B50 @ 25 °C (T_a) / t[h]: L80/B10 @ 25 °C (T_a)

SURFACE BULKHEAD SENSOR EMERGENCY

Φωτιστικό τοίχου και οροφής στιβαρής κατασκευής με βαθμό προστασίας IP65, αισθητήρα υψηλής συχνότητας και ενσωματωμένη λειτουργία φωτισμού έκτακτης ανάγκης



Όνομασία προϊόντος	EAN (GTIN)	Λύση αντικατάστασης για	W	lm	lm/W	K	L70 ²	IK	M x Π x Υ [mm]ø x H [mm]	No.	€	
SF BLKH 250 S EM 10W/3000K WT IP65	4058075647381	1 x 16W CFL	12	800	80	3000	50000	120	IK10	258 x 70	3	257,90 €
SF BLKH 250 S EM 10W/4000K WT IP65	4058075647404	1 x 16W CFL	12	800	80	4000	50000	120	IK10	258 x 70	3	257,90 €
SF BLKH 250 S EM 10W/3000K BK IP65	4058075647428	1 x 16W CFL	12	800	80	3000	50000	120	IK10	258 x 70	1	257,90 €
SF BLKH 250 S EM 10W/4000K BK IP65	4058075647442	1 x 16W CFL	12	800	80	4000	50000	120	IK10	258 x 70	1	257,90 €
SF BLKH 300 S EM 15W/3000K WT IP65	4058075647701	1 x 28W CFL	17	1400	93	3000	50000	120	IK10	308 x 70	3	277,50 €
SF BLKH 300 S EM 15W/4000K WT IP65	4058075647725	1 x 28W CFL	17	1400	93	4000	50000	120	IK10	308 x 70	3	277,50 €
SF BLKH 300 S EM 15W/3000K BK IP65	4058075647749	1 x 28W CFL	17	1400	93	3000	50000	120	IK10	308 x 70	1	277,50 €
SF BLKH 300 S EM 15W/4000K BK IP65	4058075647763	1 x 28W CFL	17	1400	93	4000	50000	120	IK10	308 x 70	1	277,50 €

ΙΔΙΟΤΗΤΕΣ ΑΙΣΘΗΤΗΡΩΝ

Όνομασία προϊόντος	Τύπος αισθητήρα	Sensor technology	Κατώτερο όριο ανίχνευσης φωτός ημέρας	Εμβέλεια ανίχνευσης αισθητήρα κίνησης	Sensor detection angle	Χρόνος ενεργοποίησης ελεγχόμενης από τον αισθητήρα
SURFACE BULKHEAD 250 SENSOR	Αισθητήρας κίνησης/φωτός	Αισθητήρας μικροκυμάτων	25 lx	8 m	110°	5 δ./30 δ./90 δ./3 λ./20 λ./30 λ.
SURFACE BULKHEAD 300 SENSOR	Αισθητήρας κίνησης/φωτός	Αισθητήρας μικροκυμάτων	25 lx	8 m	110°	5 δ./30 δ./90 δ./3 λ./20 λ./30 λ.
SURFACE BULKHEAD 250 SENSOR EMERGENCY	Αισθητήρας κίνησης/φωτός	Αισθητήρας μικροκυμάτων	25 lx	8 m	110°	5 δ./30 δ./90 δ./3 λ./20 λ./30 λ.
SURFACE BULKHEAD 300 SENSOR EMERGENCY	Αισθητήρας κίνησης/φωτός	Αισθητήρας μικροκυμάτων	25 lx	8 m	110°	5 δ./30 δ./90 δ./3 λ./20 λ./30 λ.

ΙΔΙΟΤΗΤΕΣ ΦΩΤΙΣΜΟΥ ΕΚΤΑΚΤΗΣ ΑΝΑΓΚΗΣ

Όνομασία προϊόντος	Διάρκεια μπαταρίας σε λειτουργία έκτακτης ανάγκης	Τύπος δοκιμής λειτουργίας έκτακτης ανάγκης	Τύπος λειτουργίας φωτισμού έκτακτης ανάγκης	Φωτεινή ροή σε λειτουργία έκτακτης ανάγκης	Τύπος μπαταρίας
SF BLKH 250 EM 10 W 3000 K WT IP65	3 ώρες	Αυτόματη	Διατηρούμενη/Μη διατηρούμενη	300 lm	LiFePO4
SF BLKH 250 EM 10 W 4000 K WT IP65	3 ώρες	Αυτόματη	Διατηρούμενη/Μη διατηρούμενη	300 lm	LiFePO4
SF BLKH 250 EM 10 W 3000 K BK IP65	3 ώρες	Αυτόματη	Διατηρούμενη/Μη διατηρούμενη	300 lm	LiFePO4
SF BLKH 250 EM 10 W 4000 K BK IP65	3 ώρες	Αυτόματη	Διατηρούμενη/Μη διατηρούμενη	300 lm	LiFePO4
SF BLKH 300 EM 15 W 3000 K WT IP65	3 ώρες	Αυτόματη	Διατηρούμενη/Μη διατηρούμενη	300 lm	LiFePO4
SF BLKH 300 EM 15 W 4000 K WT IP65	3 ώρες	Αυτόματη	Διατηρούμενη/Μη διατηρούμενη	300 lm	LiFePO4
SF BLKH 300 EM 15 W 3000 K BK IP65	3 ώρες	Αυτόματη	Διατηρούμενη/Μη διατηρούμενη	300 lm	LiFePO4
SF BLKH 300 EM 15 W 4000 K BK IP65	3 ώρες	Αυτόματη	Διατηρούμενη/Μη διατηρούμενη	300 lm	LiFePO4
SF BLKH 250 S EM 10W/3000K WT IP65	3 ώρες	Αυτόματη	Διατηρούμενη/Μη διατηρούμενη	300 lm	LiFePO4
SF BLKH 250 S EM 10W/4000K WT IP65	3 ώρες	Αυτόματη	Διατηρούμενη/Μη διατηρούμενη	300 lm	LiFePO4
SF BLKH 250 S EM 10W/3000K BK IP65	3 ώρες	Αυτόματη	Διατηρούμενη/Μη διατηρούμενη	300 lm	LiFePO4
SF BLKH 250 S EM 10W/4000K BK IP65	3 ώρες	Αυτόματη	Διατηρούμενη/Μη διατηρούμενη	300 lm	LiFePO4
SF BLKH 300 S EM 15W/3000K WT IP65	3 ώρες	Αυτόματη	Διατηρούμενη/Μη διατηρούμενη	300 lm	LiFePO4
SF BLKH 300 S EM 15W/4000K WT IP65	3 ώρες	Αυτόματη	Διατηρούμενη/Μη διατηρούμενη	300 lm	LiFePO4
SF BLKH 300 S EM 15W/3000K BK IP65	3 ώρες	Αυτόματη	Διατηρούμενη/Μη διατηρούμενη	300 lm	LiFePO4
SF BLKH 300 S EM 15W/4000K BK IP65	3 ώρες	Αυτόματη	Διατηρούμενη/Μη διατηρούμενη	300 lm	LiFePO4

¹ Ανατρέξτε στην ιστοσελίδα www.ledvance.com/guarantee για τους ακριβείς όρους
² (η): L70/B50 @ 25 °C (T_a)/ (η): L80/B10 @ 25 °C (T_a)

SURFACE BULKHEAD ACCESSORIES

Συνιστώμενος εξοπλισμός για τα φωτιστικά Surface Bulkhead



ΧΑΡΑΚΤΗΡΙΣΤΙΚΑ ΠΡΟΪΟΝΤΟΣ

- Ευρύ φάσμα εφαρμογών χάρη σε μια μεγάλη ποικιλία εκδόσεων
- Κάλυμμα από πολυανθρακικό υλικό (PC) σε λευκό ή μαύρο χρώμα
- Διατίθενται σε δύο εκδόσεις: κάλυμμα δακτυλίου ή κάλυμμα δακτυλίου μισής προσωπίδας
- Περιλαμβάνεται αντικλεπτική βίδα (Torx)

ΕΞΟΠΛΙΣΜΟΣ / ΑΞΕΣΟΥΑΡ

- Περιλαμβάνεται αντικλεπτική βίδα

SURFACE BULKHEAD RING

Αποσπώμενο κάλυμμα δακτυλίου (IK10)

Όνομασία προϊόντος	EAN (GTIN)	M x Π x Υ [mm]ø x H [mm]	MATERIAL	COLOR	No.	€
SF BLKH RING 250 WT	4058075399334	258 x 57	Πολυανθρακικό (PC)	Λευκό	1	21,20 €
SF BLKH RING 250 BK	4058075399358	258 x 57	Πολυανθρακικό (PC)	Μαύρο	1	21,20 €
SF BLKH RING 300 WT	4058075399372	308 x 57	Πολυανθρακικό (PC)	Λευκό	1	24,80 €
SF BLKH RING 300 BK	4058075399396	308 x 57	Πολυανθρακικό (PC)	Μαύρο	1	24,80 €

SURFACE BULKHEAD EYELID

Αποσπώμενο κάλυμμα δακτυλίου μισής προσωπίδας (IK10)

Όνομασία προϊόντος	EAN (GTIN)	M x Π x Υ [mm]ø x H [mm]	MATERIAL	COLOR	No.	€
SF BLKH EYELID 250 WT	4058075375482	258 x 64	Πολυανθρακικό (PC) / Πολυανθρακικό (PC)	Λευκό	1	28,30 €
SF BLKH EYELID 250 BK	4058075375505	258 x 64	Πολυανθρακικό (PC) / Πολυανθρακικό (PC)	Μαύρο	1	28,30 €
SF BLKH EYELID 300 WT	4058075375529	308 x 65	Πολυανθρακικό (PC) / Πολυανθρακικό (PC)	Λευκό	1	31,80 €
SF BLKH EYELID 300 BK	4058075375543	308 x 65	Πολυανθρακικό (PC) / Πολυανθρακικό (PC)	Μαύρο	1	31,80 €

¹ Ανατρέξτε στην ιστοσελίδα www.ledvance.com/guarantee για τους ακριβείς όρους

ΦΩΤΙΣΤΙΚΑ PANEL

ΚΑΤΑΛΛΗΛΑ ΠΑ ΚΑΘΕ ΣΑΣ ΑΝΑΓΚΗ: ΤΑ ΛΕΙΤΟΥΡΓΙΚΑ PANEL ΜΑΣ



PERFORMANCE CLASS



1. PANEL INDIVILED Σελίδα 78

Το φωτιστικό panel για τους τελειομανείς: άριστος φωτισμός και σχεδιασμός SCALE

PERFORMANCE CLASS



2. PANEL IP54 Σελίδα 80

Το στιβαρή κατασκευής φωτιστικό panel: βαθμός προστασίας IP54 και ανθεκτική επιφάνεια από PMMA

PERFORMANCE CLASS


NEO



3. PANEL COMFORT Σελίδα 84


Εξαιρετικά αποδοτικό και ευέλικτο φωτιστικό panel για καθημερινές εφαρμογές

VALUE CLASS




4. PANEL COMPACT Σελίδα 88

Το φωτιστικό panel για καθημερινές εφαρμογές και εύκολη εγκατάσταση



5. PANEL ACCESSORIES Σελίδα 92

Ευέλικτες επιλογές τοποθέτησης




ΤΑ ΣΗΜΑΝΤΙΚΟΤΕΡΑ ΤΕΧΝΙΚΑ ΧΑΡΑΚΤΗΡΙΣΤΙΚΑ ΜΕ ΜΙΑ ΜΑΤΙΑ

Οικογένεια προϊόντων	Τεχνικά χαρακτηριστικά	Εγγύηση ¹	Παρεχόμενα αξεσουάρ εγκατάστασης	Διαθέσιμες εκδόσεις	Μέγεθος πλέγματος
1 PANEL INDIVILED	Έως 120 lm/W 60.000 ώρες (L80/B10 @ 25°C) SDCM 3 UGR < 16 IP40/IK08	5 έτη	Εξωτερικό τροφοδοτικό με ταχυσύνδεσμο 4 βραχίονες ασφαλείας και ανάρτησης Καλώδιο ασφαλείας Οι εκδόσεις DALI διαθέτουν κουτί σύνδεσης 5 πόλων για εγκατάσταση χωρίς εργαλεία και προ-καλωδίωση	Εκδόσεις ON/OFF Εκδόσεις IoT-ready DALI/ZigBee (με δυνατότητα ρύθμισης της φωτεινότητας)	600 x 600 625 x 625
2 PANEL IP54	120 lm/W 60.000 ώρες (L80/B10 @ 25°C) SDCM 3 UGR < 22 IP54	5 έτη	Εξωτερικό τροφοδοτικό 4 βραχίονες ασφαλείας και ανάρτησης Καλώδιο ασφαλείας	Εκδόσεις ON/OFF DALI	600 x 600 625 x 625
3 PANEL COMFORT	Έως 130 lm/W Έως 70.000 ώρες (L80/B10 @ 25°C) Δυνατότητα επιλογής ισχύος (Powerselect) στο τροφοδοτικό (PS), επιπρόσθετο χαρακτηριστικό: CRI 90 χάρη στη δυνατότητα επιλογής CCT (CPS) SDCM 3 Εκδόσεις UGR < 22/UGR < 19	5 έτη	Εξωτερικό τροφοδοτικό με σύνδεσμο περιστροφής και κλειδώματος. Διακόπτης στο επάνω μέρος του τροφοδοτικού για επιλογή ισχύος (και CCT για CRI 90) Κουτί σύνδεσης 5 πόλων για εγκατάσταση χωρίς εργαλεία και προ-καλωδίωση Περιλαμβάνονται 4 βραχίονες ασφαλείας και ανάρτησης Περιλαμβάνεται σύρμα ασφαλείας για τις εκδόσεις 600/1200 Βελτιστοποιημένα χαρακτηριστικά ανάρτησης για την έκδοση 1200	Τροφοδοτικό ON/OFF με Powerselect/CRI 90 + επιλογή CCT / χωρίς δυνατότητα ρύθμισης της φωτεινότητας Εκδόσεις IoT-ready DALI/ZigBee (με δυνατότητα ρύθμισης της φωτεινότητας) Εκδόσεις DALI EM-ready για συστήματα κεντρικής μπαταρίας (EL) CRI90 Εκδόσεις 3.000/4.000/6.500 K Συμβατό με κουτί μετατροπής έκτακτης ανάγκης	600 x 600 625 x 625 1200 x 300
4 PANEL COMPACT	100 lm/W 50.000 ώρες (L80/B50 @ 25°C) SDCM 5 UGR < 22/UGR < 19 Επιλεγμένες εκδόσεις CRI90	5 έτη	Εξωτερικό τροφοδοτικό με ηλεκτρικό σύνδεσμο περιστροφής και κλειδώματος 2 βραχίονες ασφαλείας Περιλαμβάνεται σύρμα ασφαλείας για τις εκδόσεις 600/1200	ON/OFF (χωρίς δυνατότητα ρύθμισης της φωτεινότητας) DALI (με δυνατότητα ρύθμισης της φωτεινότητας) Εκδόσεις DALI EM-ready για συστήματα κεντρικής μπαταρίας (EL) Διατίθενται εκδόσεις CRI90 Εκδόσεις 3.000/4.000/6.500 K Συμβατό με κουτί μετατροπής έκτακτης ανάγκης	600 x 600 625 x 625 1200 x 300 1200 x 600

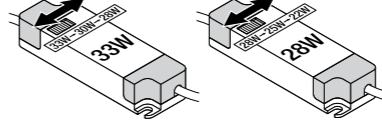
¹ Για τους ακριβείς όρους και προϋποθέσεις επισκεφθείτε την ιστοσελίδα www.ledvance.com/guarantee

ΔΥΝΑΤΟΤΗΤΑ ΡΥΘΜΙΣΗΣ ΤΗΣ ΕΝΤΑΣΗΣ ΦΩΤΙΣΜΟΥ

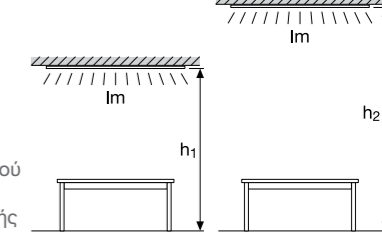
Οι νέες εκδόσεις ON/OFF του φωτιστικού PANEL COMFORT CRI 80 διαθέτουν λειτουργία επιλογής ισχύος «Powerselect» (PS). Μέσω ενός εύκολα προσβάσιμου διακόπτη στο επάνω μέρος του τροφοδοτικού, η ένταση της φωτεινής ροής (lm) μπορεί να ρυθμιστεί μεμονωμένα σε τρία στάδια, ανάλογα με το ύψος της οροφής, για τον καλύτερο δυνατό φωτισμό. Επίσης, τυχόν εξασθένιση της έντασης φωτισμού με την πάροδο του χρόνου μπορεί να αντισταθμιστεί μέσω του διακόπτη PS.



Διακόπτης επιλογής ισχύος (Powerselect) για τη ρύθμιση της έντασης φωτισμού



PS-Power Select	PANEL CMFT 33W	PANEL CMFT 28W
W AC	33	30
Im	4320	3900



Ένταση φωτισμού ανάλογα με το ύψος της οροφής

ΕΞΥΠΝΗ ΛΥΣΗ «4 ΣΕ 1»

Με τις εκδόσεις ON/OFF του φωτιστικού PANEL COMFORT CRI 90, το χρώμα του φωτισμού μπορεί να αλλάξει με διακόπτη στο τροφοδοτικό από 3.000 σε 4.000 K και η φωτεινή ροή από 3.600 σε 4.200 lm, προσφέροντας έτσι τέσσερις δυνατότητες συνδυασμών. Οι εκδόσεις DALI με δυνατότητα ελέγχου από σύστημα διαχείρισης φωτισμού (LMS) διαθέτουν εξωτερικό διακόπτη CCT για τη ρύθμιση του χρώματος φωτισμού.



Εκδόσεις ON/OFF με διακόπτη επιλογής CCT και φωτεινής ροής (lumen) στο τροφοδοτικό

	29.5W	36W
4000K	3600lm	4200lm
3000K	3400lm	4000lm



Εκδόσεις DALI με εξωτερικό διακόπτη CCT

	36W
4000K	4200lm
3000K	4000lm

PANEL INDIVILED

Χωνευτά φωτιστικά με οπτικά στοιχεία IndiviLED



ΧΑΡΑΚΤΗΡΙΣΤΙΚΑ ΠΡΟΪΟΝΤΟΣ

- Μεταλλικό περίβλημα, φακοί και ανακλαστήρες από πολυανθρακικό υλικό (PC)
- Κάθε LED διαθέτει δικό του φακό και ανακλαστήρα για χαμηλή θάμβωση UGR ≤ 16 και ομοιογενή κατανομή φωτός
- Διάρκεια ζωής (L80/B10): έως 60.000 ώρες (στους 25°C)
- Αρχική χρωματική συνάφεια: 3 SDCM
- Διατίθενται αξεσουάρ για διάφορες επιλογές χωνευτής και επιφανειακής τοποθέτησης

ΠΛΕΟΝΕΚΤΗΜΑΤΑ ΠΡΟΪΟΝΤΟΣ

- Ομοιογενής κατανομή φωτός και μειωμένη θάμβωση χάρη στα οπτικά στοιχεία IndiviLED
- Φως χαμηλού επιπέδου flickering
- Στιβαρή κατασκευή με βαθμό προστασίας IK08
- Διατίθενται εκδόσεις με τροφοδοτικό ON/OFF, IoT-ready DALI-2.0 ή Zigbee 3.0 ή λειτουργία φωτισμού έκτακτης ανάγκης σύμφωνα με το πρότυπο IEC 60598-2-22
- Εγγύηση 5 ετών

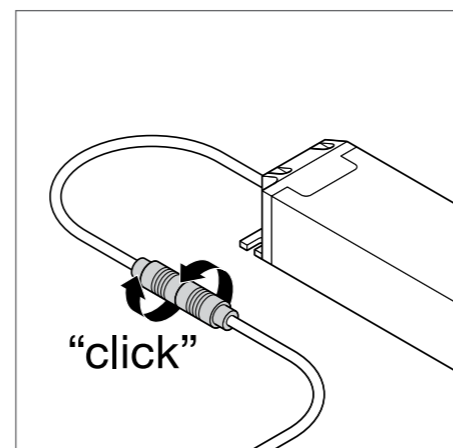
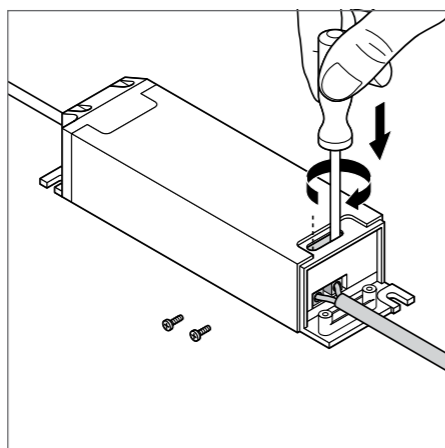
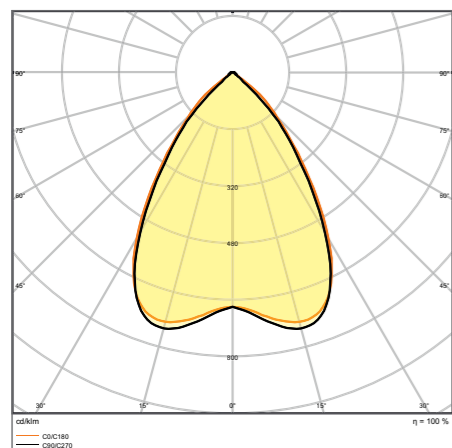
ΤΟΜΕΙΣ ΕΦΑΡΜΟΓΗΣ

- Άμεση αντικατάσταση των φωτιστικών με λαμπτήρες φθορισμού
- Διάδρομοι
- Γραφεία
- Αίθουσες συσκέψεων
- Χώροι υποδοχής

ΕΞΟΠΛΙΣΜΟΣ / ΑΞΕΣΟΥΑΡ

- Διατίθενται αξεσουάρ για διάφορες επιλογές τοποθέτησης ως προαιρετικός εξοπλισμός
- Περιλαμβάνεται σύρμα ασφαλείας για το φωτιστικό
- Περιλαμβάνεται εξωτερικό τροφοδοτικό

ΠΕΡΙΣΣΟΤΕΡΕΣ ΛΕΠΤΟΜΕΡΕΙΕΣ ΠΡΟΪΟΝΤΟΣ



PANEL INDV EM 600 33 W 4000 K

Οι εικόνες στον παρόντα κατάλογο έχουν επεξηγηματικό και μόνο χαρακτήρα. Για πληροφορίες σχετικά με το μέγεθος και το χρώμα, ανατρέξτε στον πίνακα προϊόντων.

PANEL INDIVILED

Τετράγωνα χωνευτά φωτιστικά με οπτικά στοιχεία IndiviLED



Όνομασία προϊόντος	EAN (GTIN)	Λύση αντικατάστασης για	W	lm	lm/W	K	L80 ³	⚡	🔄	M × Π × Υ [mm] ⌀ × H [mm]	€
PANEL INDV 600 33 W 3000 K	4058075201132	4 × 18 W/4 × 14 W FL	33	3800	115	3000	60000	70	—	595 × 595 × 13	177,40 €
PANEL INDV 600 33 W 4000 K	4058075201156	4 × 18 W/4 × 14 W FL	33	4000	120	4000	60000	70	—	595 × 595 × 13	177,40 €
PANEL INDV 625 33 W 4000 K	4058075201194	4 × 18 W/4 × 14 W FL	33	4000	120	4000	60000	70	—	620 × 620 × 13	177,40 €
PANEL INDV 600 33 W 3000 K DALI	4058075503885	4 × 18 W/4 × 14 W FL	33	3800	115	3000	60000	70	DALI-2/IoT	595 × 595 × 13	295,60 €
PANEL INDV 600 33 W 4000 K DALI	4058075503861	4 × 18 W/4 × 14 W FL	33	3800	115	4000	60000	70	DALI-2/IoT	595 × 595 × 13	295,60 €
PANEL INDV 625 33 W 4000 K DALI	4058075503922	4 × 18 W/4 × 14 W FL	33	3800	115	4000	60000	70	DALI-2/IoT	620 × 620 × 13	295,60 €
PANEL INDV 600 33 W-4000 K ZBVR	4058075521841	4 × 18 W/4 × 14 W FL	33	4000	115	4000	60000	70	Zigbee	595 × 595 × 13	301,50 €
PANEL INDV 625 33W-4000 K ZBVR	4058075521865	4 × 18 W/4 × 14 W FL	33	4000	115	4000	60000	70	Zigbee	620 × 620 × 13	301,50 €

PANEL INDIVILED EMERGENCY

Τετράγωνο χωνευτό φωτιστικό με οπτικά στοιχεία IndiviLED, αυτόνομο φωτιστικό έκτακτης ανάγκης



Όνομασία προϊόντος	EAN (GTIN)	Λύση αντικατάστασης για	W	lm	lm/W	K	L80 ³	⚡	🔄	M × Π × Υ [mm] ⌀ × H [mm]	€
PANEL INDV EM 600 33 W 3000 K	4058075201293	4 × 18 W/4 × 14 W FL	33	3800	115	3000	60000	70	—	595 × 595 × 13	299,30 €
PANEL INDV EM 600 33 W 4000 K	4058075201316	4 × 18 W/4 × 14 W FL	33	4000	120	4000	60000	70	—	595 × 595 × 13	299,30 €
PANEL INDV EM 625 33 W 4000 K	4058075201354	4 × 18 W/4 × 14 W FL	33	4000	120	4000	60000	70	—	620 × 620 × 13	309,40 €

ΙΔΙΟΤΗΤΕΣ ΦΩΤΙΣΜΟΥ ΕΚΤΑΚΤΗΣ ΑΝΑΓΚΗΣ

Όνομασία προϊόντος	Διάρκεια μπαταρίας σε λειτουργία έκτακτης ανάγκης	Τύπος δοκιμής λειτουργίας έκτακτης ανάγκης	Τύπος λειτουργίας φωτισμού έκτακτης ανάγκης	Φωτεινή ροή σε λειτουργία έκτακτης ανάγκης	Τύπος μπαταρίας
PANEL INDV EM 600 33 W 3000 K	3 ώρες	Αυτόματη	Διατηρούμενη/Μη διατηρούμενη	450 lm	LiFePO4
PANEL INDV EM 600 33 W 4000 K	3 ώρες	Αυτόματη	Διατηρούμενη/Μη διατηρούμενη	480 lm	LiFePO4
PANEL INDV EM 625 33 W 4000 K	3 ώρες	Αυτόματη	Διατηρούμενη/Μη διατηρούμενη	480 lm	LiFePO4

¹ Οι πιστοποιήσεις ENEC και TÜV ισχύουν αποκλειστικά και μόνο για τις εκδόσεις της οικογένειας φωτιστικών με ON/OFF, οι εκδόσεις DALI εξαιρούνται.
² Ανατρέξτε στην ιστοσελίδα www.ledvance.com/guarantee για τους ακριβείς όρους
³ [η]: L70/B50 @ 25 °C (T_a) / [η]: L80/B10 @ 25 °C (T_a)

PANEL IP54

Χωνευτά φωτιστικά panel με προστασία IP54



ΧΑΡΑΚΤΗΡΙΣΤΙΚΑ ΠΡΟΪΟΝΤΟΣ

- Περιβλήμα αλουμινίου, διαχύτης από PMMA
- Διάρκεια ζωής (L80/B10): έως 60.000 ώρες (στους 25°C)
- Αρχική χρωματική συνάφεια: 3 SDCM
- Τύπος προστασίας: IP54 (μπροστινή πλευρά)
- Διατίθενται αξεσουάρ για διάφορες επιλογές χωνευτής και επιφανειακής τοποθέτησης
- Διατίθενται εκδόσεις DALI κατόπιν αιτήματος

ΠΛΕΟΝΕΚΤΗΜΑΤΑ ΠΡΟΪΟΝΤΟΣ

- Κατάλληλο για χρήση σε χώρους με έντονη σκόνη και υγρασία χάρη στον υψηλό βαθμό προστασίας IP
- Φως χαμηλού επιπέδου flickering
- Εξοικονόμηση ενέργειας έως 50% (σε σύγκριση με τα φωτιστικά που χρησιμοποιούν λαμπτήρες φθορισμού)
- Εγγύηση 5 ετών

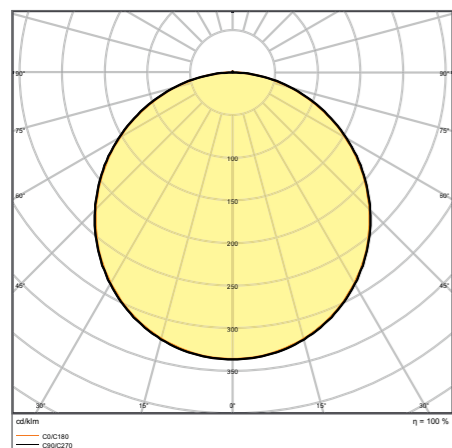
ΤΟΜΕΙΣ ΕΦΑΡΜΟΓΗΣ

- Άμεση αντικατάσταση των φωτιστικών με λαμπτήρες φθορισμού
- Νοσοκομεία
- Εργαστήρια
- Κατάλληλο για χωνευτά συστήματα οροφής με μέγεθος πλέγματος 600 x 600 mm
- Κουζίνες, χώροι εργασίας

ΕΞΟΠΛΙΣΜΟΣ / ΑΞΕΣΟΥΑΡ

- Διατίθενται αξεσουάρ για διάφορες επιλογές τοποθέτησης ως προαιρετικός εξοπλισμός
- Περιλαμβάνεται εξωτερικό τροφοδοτικό

ΠΕΡΙΣΣΟΤΕΡΕΣ ΛΕΠΤΟΜΕΡΕΙΕΣ ΠΡΟΪΟΝΤΟΣ



PANEL 600 IP54 36 W 3000 K OP WT

PANEL IP54

Χωνευτά φωτιστικά panel με προστασία IP54



Όνομασία προϊόντος	EAN (GTIN)	Λύση αντικατάστασης για	W	lm	lm/W	K	L80 ⁴	Δ	⌒	M × Π × Υ [mm] ⌀ × H [mm]	€
PANEL 600 IP54 36 W 3000 K OP WT	4058075149489	4 × 18 W/4 × 14 W FL	36	4320	120	3000	60000	120	—	595 × 595 × 12.6	176,90 €
PANEL 600 IP54 36 W 4000 K OP WT	4058075149502	4 × 18 W/4 × 14 W FL	36	4320	120	4000	60000	120	—	595 × 595 × 12.6	176,90 €
PANEL 625 IP54 36 W 3000 K OP WT	4058075149526	4 × 18 W/4 × 14 W FL	36	4320	120	3000	60000	120	—	620 × 620 × 12.6	196,50 €
PANEL 625 IP54 36 W 4000 K OP WT	4058075149540	4 × 18 W/4 × 14 W FL	36	4320	120	4000	60000	120	—	620 × 620 × 12.6	196,50 €

¹ Οι πιστοποιήσεις ENEC και TÜV ισχύουν αποκλειστικά και μόνο για τις εκδόσεις της οικογένειας φωτιστικών με ON/OFF, οι εκδόσεις DALI εξαιρούνται.

² Διατίθενται εκδόσεις DALI κατόπιν αιτήματος

³ Ανατρέξτε στην ιστοσελίδα www.ledvance.com/guarantee για τους ακριβείς όρους

⁴ [η]: L70/B50 @ 25 °C (T_a) / [η]: L80/B10 @ 25 °C (T_a)

PANEL COMFORT CRI 90

Χωνευτά φωτιστικά panel με CRI 90, δυνατότητα επιλογής CCT και Powerselect



ΧΑΡΑΚΤΗΡΙΣΤΙΚΑ ΠΡΟΪΟΝΤΟΣ

- Πλαίσιο από εξωθημένο αλουμίνιο
- Διαχύτης από πολυστυρένιο
- Πλακέτα ακροδεκτών 5 πόλων, διατομή καλωδίου έως 5 x 2,5 mm² (εκδόσεις 36 W)
- Διατίθενται εκδόσεις φωτιστικού με τροφοδοτικό IoT-ready DALI-2
- Διάρκεια ζωής (L80/B10): έως 60.000 ώρες (στους 25°C)

ΠΛΕΟΝΕΚΤΗΜΑΤΑ ΠΡΟΪΟΝΤΟΣ

- Υψηλή χρωματική απόδοση με δείκτη CRI 90 και υψηλή φωτεινή απόδοση
- Το φωτιστικό διατίθεται με τροφοδοτικό ON/OFF και DALI-2
- Πολύ χαμηλή θάμβωση (UGR < 19)
- Υψηλή χρωματική συνάφεια με SDCM 3
- Δυνατότητα προ-καλωδίωσης με το παρεχόμενο κουτί σύνδεσης

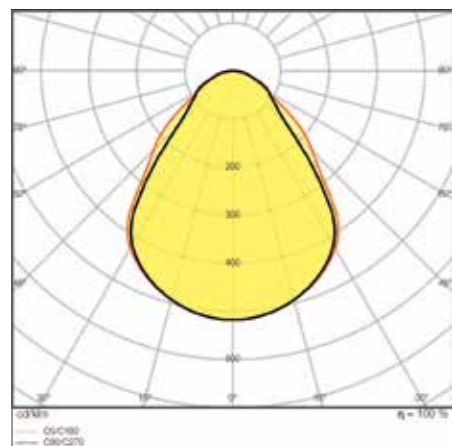
ΤΟΜΕΙΣ ΕΦΑΡΜΟΓΗΣ

- Άμεση αντικατάσταση χωνευτών φωτιστικών με λαμπτήρες φθορισμού
- Γραφεία, αίθουσες συσκέψεων
- Χώροι υποδοχής, φουαγιέ, διάδρομοι, ανελκυστήρες, σχολεία, δημόσια κτίρια

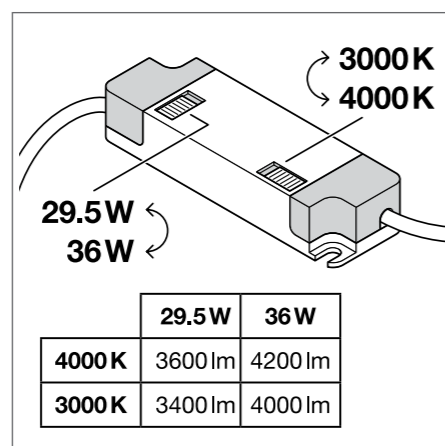
ΕΞΟΠΛΙΣΜΟΣ / ΑΞΕΣΟΥΑΡ

- Δυνατότητα επιλογής CCT και ισχύος στο εξωτερικό τροφοδοτικό (έκδοση ON/OFF) ή με ξεχωριστό διακόπτη CCT (έκδοση DALI)
- Περιλαμβάνεται κουτί σύνδεσης 5 ακροδεκτών

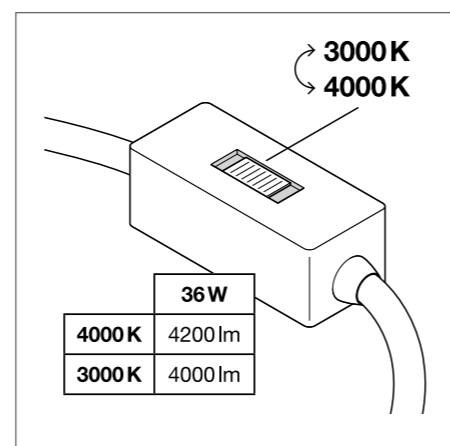
ΠΕΡΙΣΣΟΤΕΡΕΣ ΛΕΠΤΟΜΕΡΕΙΕΣ ΠΡΟΪΟΝΤΟΣ



PANEL COMFORT 600 P 36W 930/940 U19 CPS



Εκδόσεις ON/OFF με διακόπτη ρύθμισης CCT και φωτεινής ροής (lumens) στο τροφοδοτικό



Εκδόσεις DALI με εξωτερικό διακόπτη CCT

PANEL COMFORT CRI 90 600 / 625 UGR<19

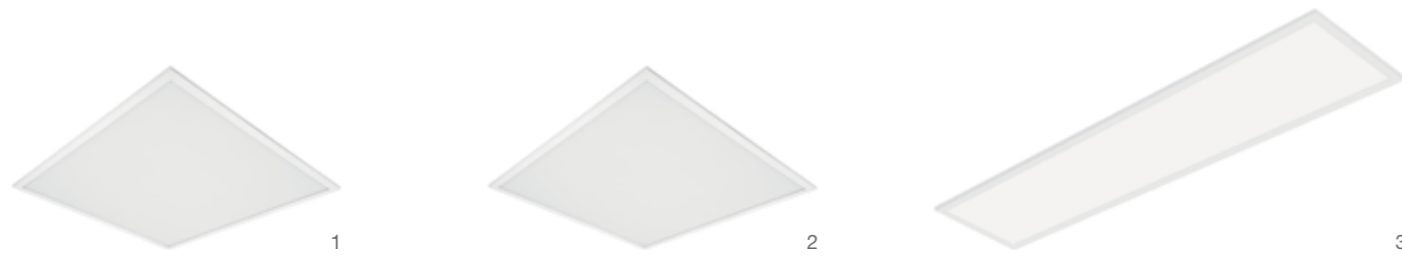
Χωνευτά φωτιστικά panel με CRI 90, δυνατότητα επιλογής CCT και Powerselect



Όνομασία προϊόντος	EAN (GTIN)	W	lm	lm/W	K	L80 ²	⚡	⌚	M x Π x Υ [mm] ⌀ x H [mm]	€
PANEL COMFORT 600 P 36W 930/940 U19 CPS	4058075694460	29.5	3400	115	3000	60000	90	—	595 x 595 x 35	142,00 €
		29.5	3600	122	4000					
		36.0	4000	111	3000					
		36.0	4200	116	4000					
PANEL COMFORT 625 P 36W 930/940 U19 CPS	4058075694484	29.5	3400	115	3000	60000	90	—	620 x 620 x 35	153,90 €
		29.5	3600	122	4000					
		36.0	4000	111	3000					
		36.0	4200	116	4000					
PANEL COMFORT 600 P 36W 930/940 U19 DALIVR	4058075694507	36.0	4000	111	3000	60000	90	DALI-2/loT	595 x 595 x 35	201,10 €
		36.0	4200	116	4000					
PANEL COMFORT 625 P 36W 930/940 U19 DALIVR	4058075694521	36.0	4000	111	3000	60000	90	DALI-2/loT	620 x 620 x 35	212,90 €
		36.0	4200	116	4000					

PANEL COMFORT

Τετράγωνα ή ορθογώνια χωνευτά φωτιστικά panel με διάφορα χαρακτηριστικά: δυνατότητα επιλογής ισχύος (PS), χαμηλή θάμβωση, τεχνολογία DALI-2 IoT ή Zigbee 3.0



ΧΑΡΑΚΤΗΡΙΣΤΙΚΑ ΠΡΟΪΟΝΤΟΣ

- Πλαίσιο από εξωθημένο αλουμίνιο
- Διαχύτης από πολυστυρένιο
- Πλακέτα ακροδεκτών 5 πόλων, διατομή καλωδίου έως 5 x 2,5 mm²
- Διατίθενται εκδόσεις φωτιστικού με τροφοδοτικό IoT-ready DALI-2
- Διάρκεια ζωής (L80/B10): 70.000 ώρες (στους 25°C)

ΠΛΕΟΝΕΚΤΗΜΑΤΑ ΠΡΟΪΟΝΤΟΣ

- Εξαιρετική ευελιξία χάρη στη δυνατότητα επιλογής ισχύος (Powerselect - PS) σε στάδια στο τροφοδοτικό
- Ηλεκτρική σύνδεση χωρίς εργαλεία χάρη στον σύνδεσμο τύπου μπουτόν
- Δυνατότητα προ-καλωδίωσης με το παρεχόμενο κουτί σύνδεσης
- Υψηλή χρωματική συνάφεια με SDCM 3
- Δυνατότητα διευρυμένων υπηρεσιών, όπως παρακολούθηση ενέργειας και απομακρυσμένη συντήρηση, με τις εκδόσεις DALI

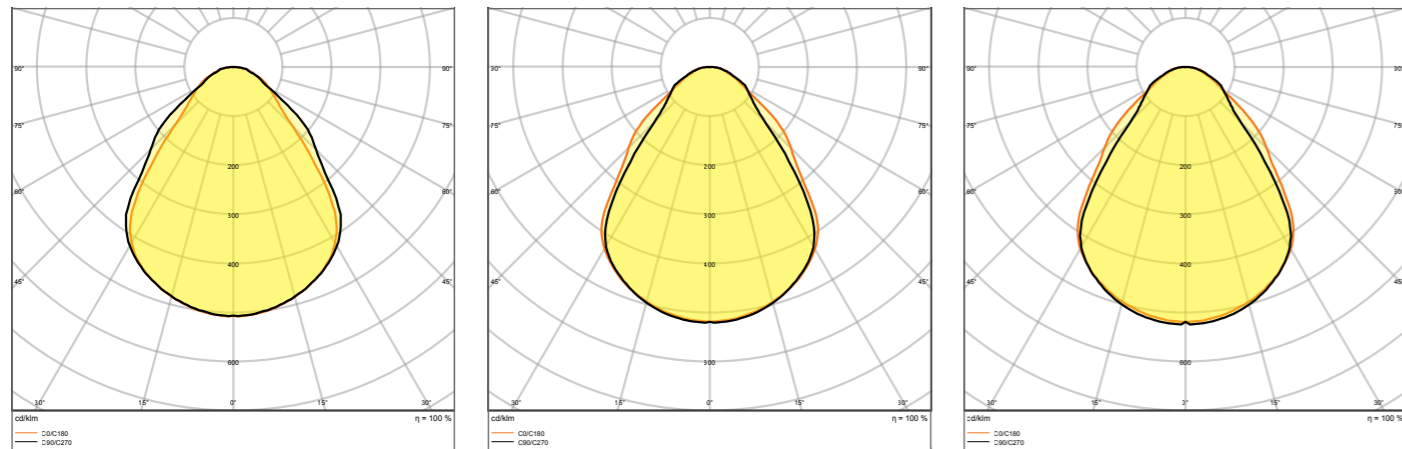
ΤΟΜΕΙΣ ΕΦΑΡΜΟΓΗΣ

- Άμεση αντικατάσταση χωνευτών φωτιστικών με λαμπτήρες φθορισμού
- Γραφεία, αίθουσες συσκέψεων
- Χώροι υποδοχής, φουαγιέ, διάδρομοι, ανελκυστήρες, σχολεία, δημόσια κτίρια

ΕΞΟΠΛΙΣΜΟΣ / ΑΞΕΣΟΥΑΡ

- Διατίθενται αξεσουάρ για διάφορες επιλογές τοποθέτησης
- Περιλαμβάνεται κουτί σύνδεσης 5 ακροδεκτών
- Περιλαμβάνεται σύρμα ασφαλείας για το φωτιστικό
- Περιλαμβάνεται εξωτερικό τροφοδοτικό

ΠΕΡΙΣΣΟΤΕΡΕΣ ΛΕΠΤΟΜΕΡΕΙΕΣ ΠΡΟΪΟΝΤΟΣ

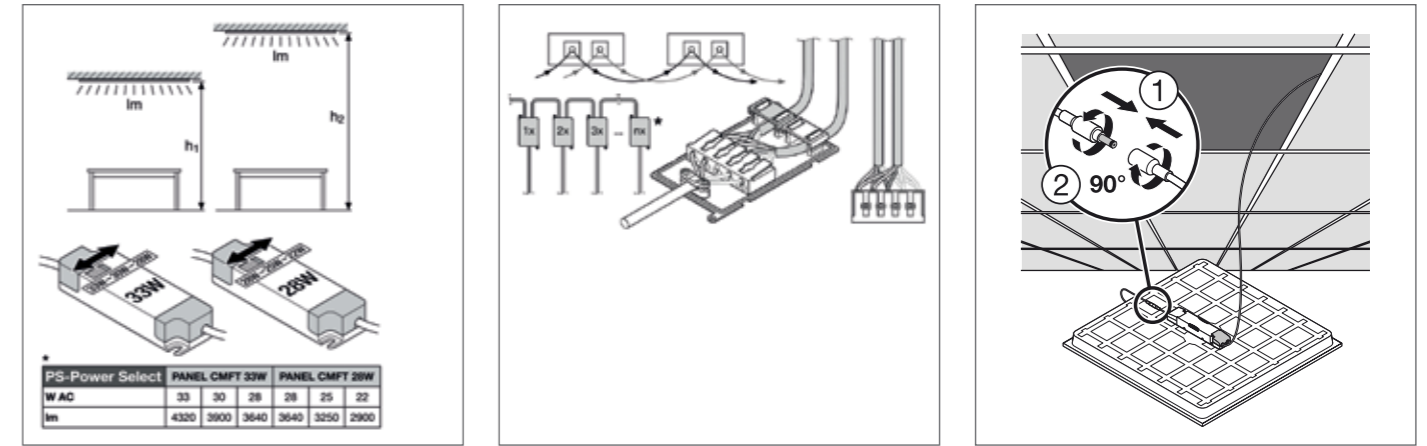


PL CMFT 600 P 28W 830 U19 PS

PL CMFT 600 P 30W 830 U19 PS

PL CMFT 600 P 33W 830 U19 PS

ΠΕΡΙΣΣΟΤΕΡΕΣ ΛΕΠΤΟΜΕΡΕΙΕΣ ΠΡΟΪΟΝΤΟΣ



PANEL COMFORT 600/625/1200 PS

Τετράγωνα ή ορθογώνια χωνευτά φωτιστικά panel με δυνατότητα επιλογής ισχύος (PS)



Όνομασία προϊόντος	EAN (GTIN)	Λύση αντικατάστασης για	W	lm	lm/W	K	L80 ²	⚡	M x Π x Y [mm] ⌀ x H [mm]	⚡ No.	€	
NEO PL CMFT 600 P 28 W 830 PS	4099854014192	4 x 18 W FL	28	3640	130	3000	70000	110	—	595 x 595 x 32	1	87,80 €
NEO PL CMFT 600 P 28 W 840 PS	4099854014215	4 x 18 W FL	28	3640	130	4000	70000	110	—	595 x 595 x 32	1	87,80 €
NEO PL CMFT 600 P 33 W 830 PS	4099854014864	4 x 18 W FL	33	4320	130	3000	70000	110	—	595 x 595 x 32	1	103,00 €
NEO PL CMFT 600 P 33 W 840 PS	4099854014888	4 x 18 W FL	33	4320	130	4000	70000	110	—	595 x 595 x 32	1	103,00 €
NEO PL CMFT 600 P 33 W 865 PS	4099854014901	4 x 18 W FL	33	4320	130	6500	70000	110	—	595 x 595 x 32	1	103,00 €
NEO PL CMFT 625 P 28 W 830 PS	4099854014253	4 x 18 W FL	28	3640	130	3000	70000	110	—	620 x 620 x 32	2	91,60 €
NEO PL CMFT 625 P 28 W 840 PS	4099854014277	4 x 18 W FL	28	3640	130	4000	70000	110	—	620 x 620 x 32	2	91,60 €
NEO PL CMFT 625 P 33 W 830 PS	4099854014642	4 x 18 W FL	33	4320	130	3000	70000	110	—	620 x 620 x 32	2	106,80 €
NEO PL CMFT 625 P 33 W 840 PS	4099854014666	4 x 18 W FL	33	4320	130	4000	70000	110	—	620 x 620 x 32	2	106,80 €
NEO PL CMFT 1200 P 33 W 830 PS	4099854002731	2 x 36 W FL	33	4320	130	3000	70000	110	—	1195 x 295 x 11	3	133,40 €
NEO PL CMFT 1200 P 33 W 840 PS	4099854003981	2 x 36 W FL	33	4320	130	4000	70000	110	—	1195 x 295 x 11	3	133,40 €

PANEL COMPACT

Τετράγωνα ή ορθογώνια χωνευτά φωτιστικά panel με διάφορα χαρακτηριστικά: χαμηλή θάμβωση, τεχνολογία DALI-2 ή CRI 90



ΧΑΡΑΚΤΗΡΙΣΤΙΚΑ ΠΡΟΪΟΝΤΟΣ

- Πλαίσιο από εξωθμημένο αλουμίνιο
- Διαχύτης από πολυστερένιο
- Διάρκεια ζωής (L80/B10): έως 50.000 ώρες (στους 25°C)

ΠΛΕΟΝΕΚΤΗΜΑΤΑ ΠΡΟΪΟΝΤΟΣ

- Φως χαμηλού επιπέδου flickering χάρη στο ειδικό ηλεκτρονικό τροφοδοτικό
- Εξοικονόμηση ενέργειας χάρη στην υψηλή απόδοση συστήματος, έως 110 lm/W
- Εξωτερικό τροφοδοτικό για περισσότερη ευελιξία και εύκολη εγκατάσταση
- Διατίθεται έκδοση με ηλεκτρονικό τροφοδοτικό (ECG) DALI
- Εγγύηση 5 ετών

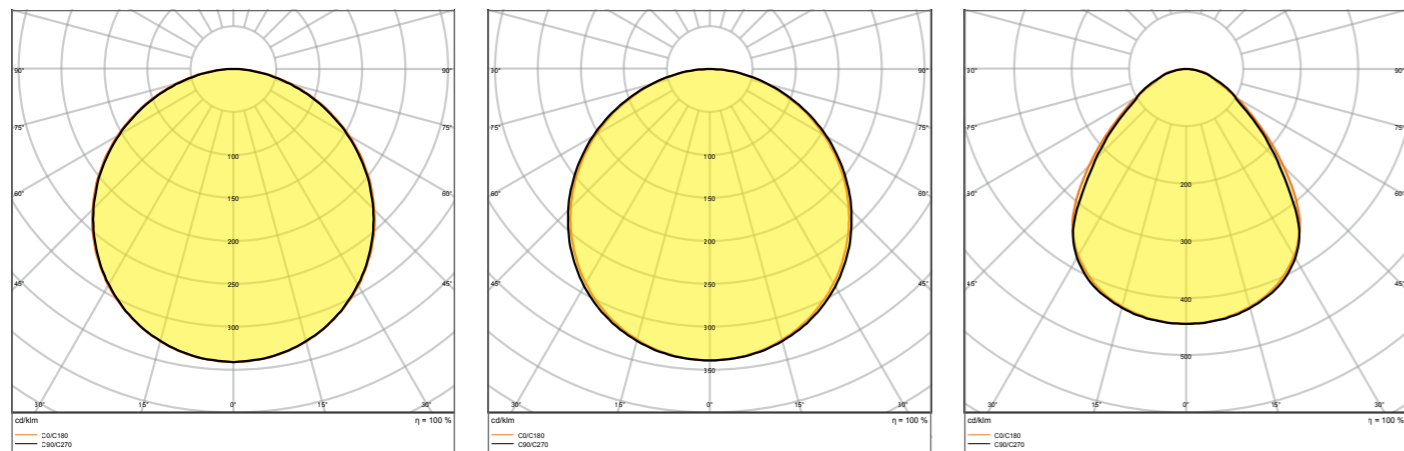
ΤΟΜΕΙΣ ΕΦΑΡΜΟΓΗΣ

- Άμεση αντικατάσταση των φωτιστικών με λαμπτήρες φθορισμού
- Γραφεία, αίθουσες συσκέψεων
- Χώροι υποδοχής, φουαγιέ, διάδρομοι, ανελκυστήρες

ΕΞΟΠΛΙΣΜΟΣ / ΑΞΕΣΟΥΑΡ

- Διατίθενται αξεσουάρ για διάφορες επιλογές τοποθέτησης
- Περιλαμβάνεται εξωτερικό τροφοδοτικό
- Διατίθεται ξεχωριστά κουτί σύνδεσης 5 ακροδεκτών για προ-καλωδίωση, για καλώδια διατομής έως 2,5 mm²

ΠΕΡΙΣΣΟΤΕΡΕΣ ΛΕΠΤΟΜΕΡΕΙΕΣ ΠΡΟΪΟΝΤΟΣ



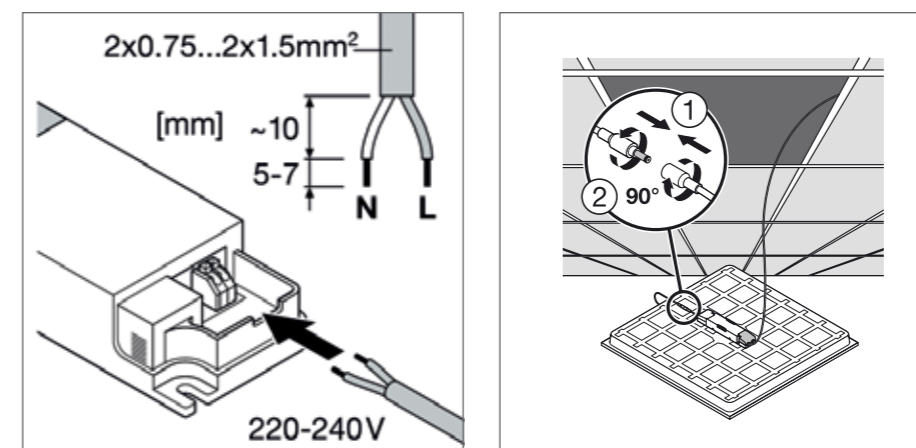
PL COMP 600 V 33W 830 U19

PL COMP 1200 V 33W 840 U19

PL COMP 1200x600 V 53W 840 U19

Οι εικόνες στον παρόντα κατάλογο έχουν επεξηγηματικό και μόνο χαρακτήρα. Για πληροφορίες σχετικά με το μέγεθος και το χρώμα, ανατρέξτε στον πίνακα προϊόντων.

ΠΕΡΙΣΣΟΤΕΡΕΣ ΛΕΠΤΟΜΕΡΕΙΕΣ ΠΡΟΪΟΝΤΟΣ



PANEL COMPACT 600 / 625 / 1200

Τετράγωνα ή ορθογώνια χωνευτά φωτιστικά panel

Όνομασία προϊόντος	EAN (GTIN)	Λύση αντικατάστασης για	W	lm	lm/W	K	L70 ²	°	⌚	M x Π x Y [mm] ⌀ x H [mm]	💡 No.	€
NEO PL COMP 600 V 33W 830	4099854017742	4 x 18 W/4 x 14 W FL	33	3630	110	3000	70000	90	—	595 x 595 x 32	1	62,10 €
NEO PL COMP 600 V 33W 840	4099854017902	4 x 18 W/4 x 14 W FL	33	3630	110	4000	70000	120	—	595 x 595 x 32	1	62,10 €
NEO PL COMP 600 V 33W 865	4099854017940	4 x 18 W/4 x 14 W FL	33	3630	110	6500	70000	120	—	595 x 595 x 32	1	62,10 €
NEO PL COMP 625 V 33W 840	4099854017407	4 x 18 W/4 x 14 W FL	33	3630	110	4000	70000	90	—	620 x 620 x 32	1	75,20 €
NEO PL COMP 1200 V 33W 840	4099854017162	4 x 18 W/4 x 14 W FL	33	3630	110	4000	70000	120	—	1195 x 295 x 34	2	72,80 €

PANEL COMPACT 600 / 625 / 1200 UGR < 19

Τετράγωνα ή ορθογώνια χωνευτά φωτιστικά panel με χαμηλή θάμβωση

Όνομασία προϊόντος	EAN (GTIN)	Λύση αντικατάστασης για	W	lm	lm/W	K	L70 ²	°	⌚	M x Π x Y [mm] ⌀ x H [mm]	💡 No.	€
NEO PL COMP 600 V 33W 830 U19	4099854017063	4 x 18 W/4 x 14 W FL	33	3630	110	3000	70000	120	—	595 x 595 x 32	1	70,90 €
NEO PL COMP 600 V 33W 840 U19	4099854017223	4 x 18 W/4 x 14 W FL	33	3630	110	4000	70000	90	—	595 x 595 x 32	1	70,90 €
NEO PL COMP 600 V 33W 865 U19	4099854017308	4 x 18 W/4 x 14 W FL	33	3630	110	6500	70000	90	—	595 x 595 x 32	1	70,90 €
NEO PL COMP 625 V 33W 840 U19	4099854017469	4 x 18 W/4 x 14 W FL	33	3630	110	4000	70000	120	—	620 x 620 x 32	1	84,30 €
NEO PL COMP 1200 V 33W 840 U19	4099854017209	4 x 18 W/4 x 14 W FL	33	3630	110	4000	70000	90	—	1195 x 295 x 34	2	80,90 €
NEO PL COMP 1200x600 V 53W 840 U19	4099854017643	4 x 18 W/4 x 14 W FL	53	5830	110	4000	70000	90	—	1195 x 595 x 34	3	162,90 €

¹ Ανατρέξτε στην ιστοσελίδα www.ledvance.com/guarantee για τους ακριβείς όρους
² t_h: L70/B50 @ 25 °C (T_a) / t_h: L80/B10 @ 25 °C (T_a)

PANEL COMPACT 600/625/1200 DALI

Τετράγωνα ή ορθογώνια χωνευτά φωτιστικά panel με τεχνολογία DALI-2

VALUE CLASS  DALI VERSIONS  FLICKER VALUE <5%  IP20/IP40 

Όνομασία προϊόντος	EAN (GTIN)	Λύση αντικατάστασης για	W	lm	lm/W	K	L70 ²	°C	IP	M x Π x Υ [mm]ø x H [mm]	No.	€
NEO PL COMP 600 V 33W 830 DALI	4099854017803	4 x 18 W/4 x 14 W FL	33	3630	110	3000	70000	120	DALI-2	595 x 595 x 32	1	126,00 €
NEO PL COMP 600 V 33W 840 DALI	4099854017926	4 x 18 W/4 x 14 W FL	33	3630	110	4000	70000	120	DALI-2	595 x 595 x 32	1	126,00 €
NEO PL COMP 600 V 33W 865 DALI	4099854017025	4 x 18 W/4 x 14 W FL	33	3630	110	6500	70000	120	DALI-2	595 x 595 x 32	1	126,00 €
NEO PL COMP 625 V 33W 840 DALI	4099854017421	4 x 18 W/4 x 14 W FL	33	3630	110	4000	70000	120	DALI-2	620 x 620 x 32	1	137,50 €
NEO PL COMP 1200 V 33W 840 DALI	4099854017186	4 x 18 W/4 x 14 W FL	33	3630	110	4000	70000	120	DALI-2	1195 x 295 x 34	2	137,50 €

PANEL COMPACT 600/625/1200 UGR < 19 DALI

Τετράγωνα ή ορθογώνια χωνευτά φωτιστικά panel με χαμηλή θάμβωση και τεχνολογία DALI-2

VALUE CLASS  DALI VERSIONS  FLICKER VALUE <5%  CRI >80  LEDVANCE 5 year guarantee

Όνομασία προϊόντος	EAN (GTIN)	Λύση αντικατάστασης για	W	lm	lm/W	K	L70 ²	°C	IP	M x Π x Υ [mm]ø x H [mm]	No.	€
NEO PL COMP 600 V 33W 830 U19 DALI	4099854017100	4 x 18 W/4 x 14 W FL	33	3630	110	3000	70000	90	DALI-2	595 x 595 x 32	1	138,80 €
NEO PL COMP 600 V 33W 840 U19 DALI	4099854017261	4 x 18 W/4 x 14 W FL	33	3630	110	4000	70000	90	DALI-2	595 x 595 x 32	1	138,80 €
NEO PL COMP 600 V 33W 865 U19 DALI	4099854017322	4 x 18 W/4 x 14 W FL	33	3630	110	6500	70000	90	DALI-2	595 x 595 x 32	1	138,80 €
NEO PL COMP 625 V 33W 840 U19 DALI	4099854017483	4 x 18 W/4 x 14 W FL	33	3630	110	4000	70000	90	DALI-2	620 x 620 x 32	1	152,30 €
NEO PL COMP 1200 V 33W 840 U19 DALI	4099854017247	4 x 18 W/4 x 14 W FL	33	3630	110	4000	70000	90	DALI-2	1195 x 295 x 34	2	145,60 €
NEO PL COMP 1200x600 V 53W 840 U19 DALI	4099854017704	4 x 18 W/4 x 14 W FL	53	5830	110	4000	70000	90	DALI-2	1195 x 595 x 34	3	226,40 €

PANEL COMPACT 600/1200 UGR < 19 CRI 90

Τετράγωνα ή ορθογώνια χωνευτά φωτιστικά panel με χαμηλή θάμβωση και CRI 90

VALUE CLASS  DALI VERSIONS  FLICKER VALUE <5%  CRI >90  LEDVANCE 5 year guarantee

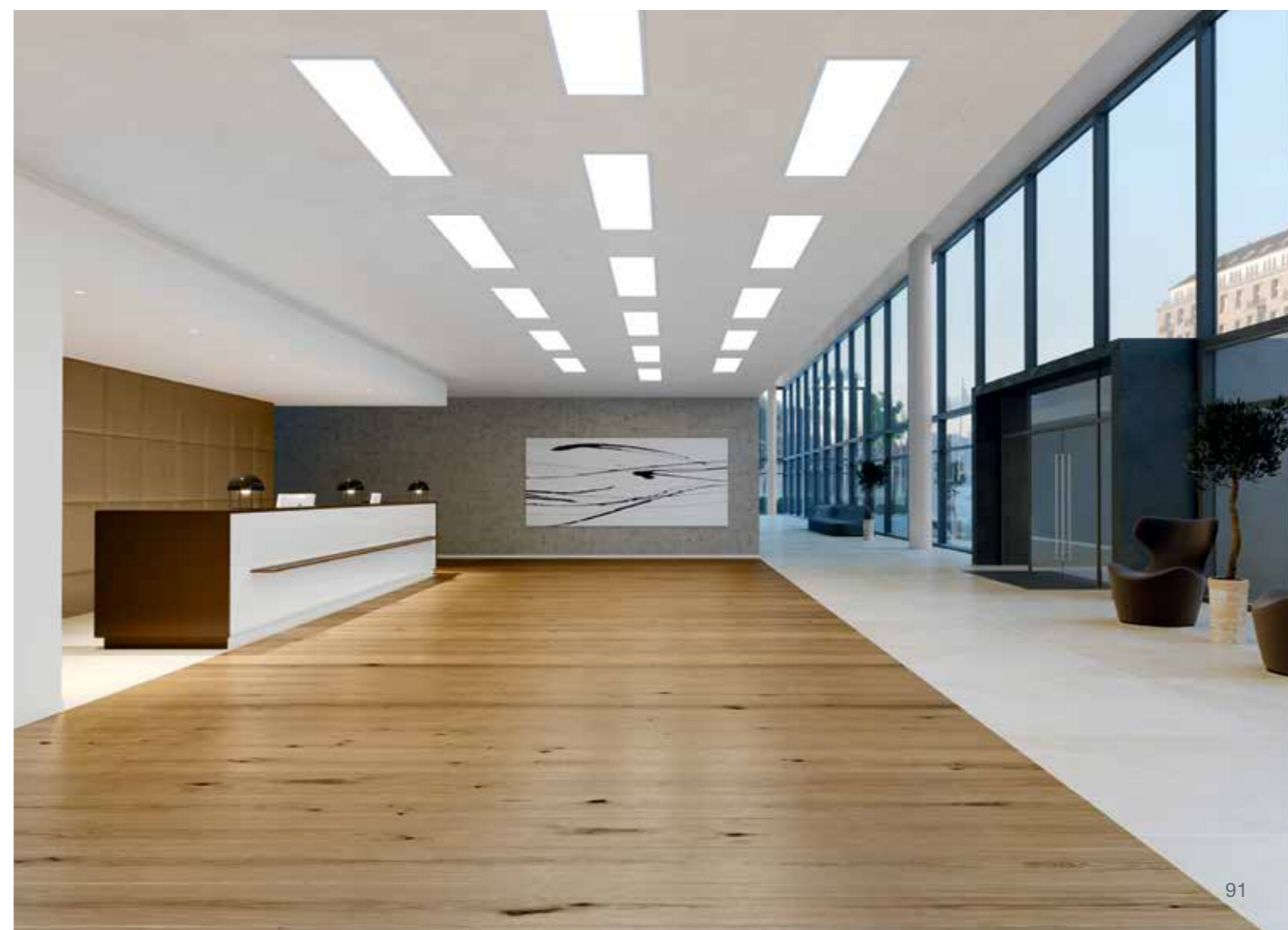
Όνομασία προϊόντος	EAN (GTIN)	Λύση αντικατάστασης για	W	lm	lm/W	K	L70 ²	°C	IP	M x Π x Υ [mm]ø x H [mm]	No.	€
NEO PL COMP 600 V 30W 940 U19	4099854017346	4 x 18 W/4 x 14 W FL	30	3120	104	4000	70000	90	—	595 x 595 x 32	1	93,00 €
NEO PL COMP 600 V 35W 940 U19	4099854017360	4 x 18 W/4 x 14 W FL	35	3640	104	4000	70000	90	—	595 x 595 x 32	1	117,30 €
NEO PL COMP 1200 V 35W 940 U19	4099854017285	4 x 18 W/4 x 14 W FL	35	3640	104	4000	70000	90	—	1195 x 295 x 34	2	93,00 €

PANEL COMPACT 600/1200 UGR < 19 DALI CRI 90

Τετράγωνα ή ορθογώνια χωνευτά φωτιστικά panel με χαμηλή θάμβωση, CRI 90 και τεχνολογία DALI-2

VALUE CLASS  DALI VERSIONS  FLICKER VALUE <5%  CRI >90  LEDVANCE 5 year guarantee

Όνομασία προϊόντος	EAN (GTIN)	Λύση αντικατάστασης για	W	lm	lm/W	K	L70 ²	°C	IP	M x Π x Υ [mm]ø x H [mm]	No.	€
NEO PL COMP 600 V 35W 940 U19 DALI	4099854017384	4 x 18 W/4 x 14 W FL	35	3640	104	4000	70000	90	DALI-2	595 x 595 x 32	1	181,90 €
NEO PL COMP 1200 V 35W 940 U19 DALI	4099854017520	4 x 18 W/4 x 14 W FL	35	3640	104	4000	70000	90	DALI-2	1195 x 295 x 34	2	157,70 €



¹ Ανατρέξτε στην ιστοσελίδα www.ledvance.com/guarantee για τους ακριβείς όρους
² t_h: L70/B50 @ 25 °C (T_a)/t_h: L80/B10 @ 25 °C (T_a)

ΣΥΜΒΑΤΟΤΗΤΑ ΤΩΝ PANEL ACCESSORIES ΜΕ ΤΙΣ ΟΙΚΟΓΕΝΕΙΕΣ ΦΩΤΙΣΤΙΚΩΝ PANEL ¹

1. SURFACE MOUNT KIT



- Προσυναρμολογημένο, έτοιμο για εγκατάσταση
- Απλή στερέωση με μαγνήτες
- Σταυρωτό στήριγμα «crossbrace» για μεγαλύτερη σταθερότητα
- Υλικό: αλουμίνιο

2. SURFACE MOUNT KIT VALUE



- Κιτ για τοποθέτηση χωρίς εργαλεία με γωνιακά κλιπ
- Υλικό: αλουμίνιο

3. ΚΙΤ ΑΝΑΡΤΗΣΗΣ



- Μήκος ανάρτησης: 1.500 mm
- Υλικό: ατσάλι

4. PANEL SECURITY KIT 4 x



- Περιλαμβάνει σύρματα και βραχιόνες στήριξης
- Υλικό: ατσάλι

5. RECESSED MOUNT CLIPS



- Πάχος οροφής: 10 έως 20 mm
- Υλικό: ατσάλι

6. RECESSED MOUNT FRAME



- Προσυναρμολογημένο, έτοιμο για εγκατάσταση
- Εύκολη χωνευτή τοποθέτηση
- Πάχος οροφής: 8 έως 30 mm
- Υλικό: αλουμίνιο

7. CONNECTOR BOX 5-POLE



- Ηλεκτρική σύνδεση χωρίς εργαλεία χάρη στον σύνδεσμο τύπου μπουτόν
- Δυνατότητα προ-καλωδίωσης
- Κατάλληλο για καλώδια διατομής έως 5 x 2,5 mm²

8. EMERGENCY CONVERSION BOX



- Μετατροπή επιλεγμένων φωτιστικών LEDVANCE panel σε φωτιστικά έκτακτης ανάγκης
- Σύστημα plug & play για εύκολη εγκατάσταση
- Τεχνολογία μπαταρίας: LiFePO4

9. PANEL 1200 CABLE EXTENSION TWIST LOCK

NEO



- Βελτιώνει την οπτική εμφάνιση του φωτιστικού Panel σε εφαρμογές κρεμαστής τοποθέτησης
- Καλώδιο προέκτασης στην πλευρά του συνεχούς ρεύματος (DC) που επιτρέπει την κρυφή τοποθέτηση του τροφοδοτικού πίσω από την οροφή
- Εγκατάσταση χωρίς εργαλεία μέσω σύνδεσης περιστροφής και κλειδώματος

ΟΙ ΣΥΜΒΑΤΟΤΗΤΕΣ ΜΕ ΜΙΑ ΜΑΤΙΑ

Αξεσουάρ	GTIN (EAN)	PANEL INDIVIDLED	PANEL IP54	PANEL COMFORT	PANEL COMPACT
1 Panel 600 Surface Mount Kit H75	4058075472914		✓	✓	✓
Panel 625 Surface Mount Kit H75	4058075472938		✓	✓	✓
Panel 1200x300 Surface Mount Kit	4058075108820			✓	
2 Panel 600 Surface Mount Kit H70 Value	4058075402843		✓	✓	✓
Panel 625 Surface Mount Kit H70 Value	4058075402867		✓	✓	✓
Panel 1200x300 SF Mount Kit H70 Value	4099854018497			✓	✓
Panel 1200x600 Surface Mount Kit Value	4058075389823				✓
3 Panel Suspension Kit	4058075402928	✓ ²	✓	✓	✓
4 Panel Security Kit 4x	4058075472990		✓	✓	✓
5 Panel Recessed Mount Clips Value 4x	4058075409859	✓	✓	✓	✓
6 Panel 600 Recessed Mount Frame	4058075402881		✓	✓	✓
Panel 625 Recessed Mount Frame	4058075402904		✓	✓	✓
Panel 1200x300 Recessed Mount Frame	4058075472976			✓	✓
7 Connector Box 5-Pole L/N	4058075473010	✓ ³	✓ ³		✓ ³
Connector Box 5-Pole L/N/PE/D+/D-	4058075473034	✓ ⁴	✓ ⁴		✓ ⁴
8 Emergency Conversion Box AT 3H	4058075237025	✓ ⁶		✓ ^{5,7}	✓ ⁵
9 Panel 1200 Cable Extension Twist Lock	4099854018510			✓ ⁸	

Τεχνικές λεπτομέρειες για τα προϊόντα Panel Accessories διατίθενται στην επόμενη σελίδα

¹ Τα αξεσουάρ είναι συμβατά με τα φωτιστικά panel του αντίστοιχου ταιριαστού μεγέθους. Για λεπτομέρειες ανατρέξτε στις οδηγίες χρήσης.

¹ Τα αξεσουάρ είναι συμβατά με τα φωτιστικά panel του αντίστοιχου ταιριαστού μεγέθους. Για λεπτομέρειες ανατρέξτε στις οδηγίες χρήσης.

² Όχι σε συνδυασμό με το Panel IndiviLED Emergency

³ Μόνο με τις κανονικές εκδόσεις, όχι για τις εκδόσεις DALI ή Emergency

⁴ Μόνο με τις εκδόσεις DALI ή Emergency

⁵ Όχι σε συνδυασμό με τα Surface Mount Kits, τα Surface Mount Clips ή το Suspension Kit

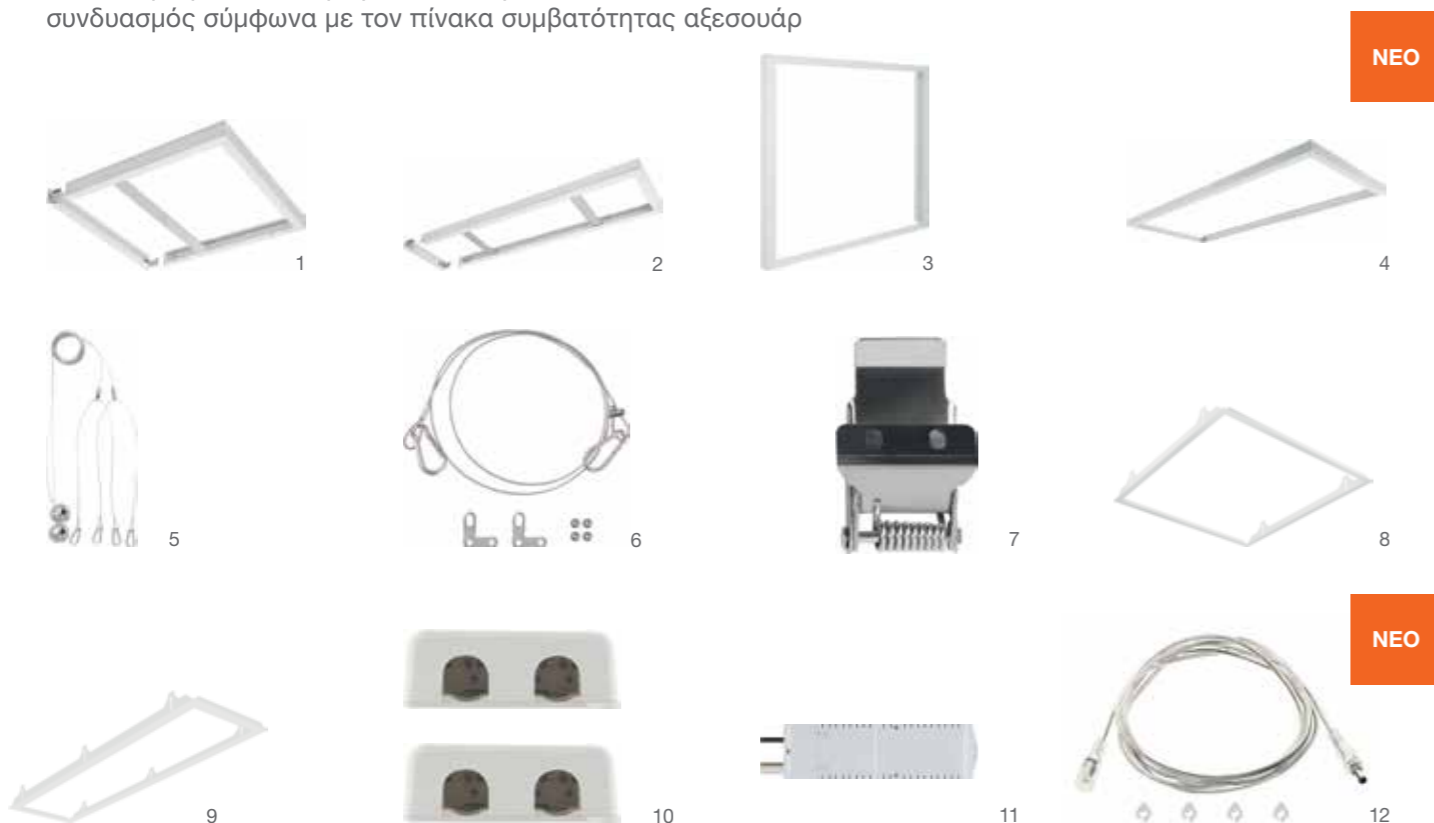
⁶ Διατίθενται ειδικές εκδόσεις EM

⁷ Όχι σε συνδυασμό με τις εκδόσεις CRI90

⁸ Κατάλληλο μόνο για το PL CMFT 1 200

PANEL ACCESSORIES

Αξεσουάρ εγκατάστασης φωτιστικών panel, συνδυασμός σύμφωνα με τον πίνακα συμβατότητας αξεσουάρ



- Suspension Kit: μήκος ανάρτησης 1,5 m, ρυθμιζόμενο για δι-άφορες εφαρμογές μέσω βιδωτής σύνδεσης
- Surface Mount Kit: στιβαρό, εγκάρσια ενισχυμένο πλαίσιο από αλουμίνιο με μαγνητικές γωνίες
- Surface Mount Kit Value: πλαίσιο αλουμινίου με έλασμα από πολυανθρακικό υλικό. Χάρη στο ορθογώνιο σχήμα του πλαισίου, η εισαγωγή του φωτιστικού panel είναι δυνατή είτε από την κοντή είτε από τη μακριά πλευρά του πλαισίου.
- Recessed Mount Clips Value 1x4: για οροφές πάχους 10 – 20 mm, γυψοσανίδες, ξύλινες και μεταλλικές οροφές
- Cable Twist Lock Extension: Βελτιώνει την οπτική εμφάνιση του φωτιστικού Panel 1200 σε εφαρμογές κρεμαστής τοποθέτησης. Εγκατάσταση χωρίς εργαλεία με τη σύνδεση του καλωδίου προέκτασης στην υπάρχουσα σύνδεση περιστροφής και κλειδώματος μεταξύ φωτιστικού panel και τροφοδοτικού.

PANEL ACCESSORIES

Αξεσουάρ εγκατάστασης φωτιστικών panel, συνδυασμός σύμφωνα με τον πίνακα συμβατότητας αξεσουάρ



Όνομασία προϊόντος	EAN (GTIN)	M x Π x Υ [mm] x H [mm]	MATERIAL	COLOR	Icons	Light No.	€
PANEL 600 SURFACE MOUNT KIT H75	4058075472914	601 x 601 x 75	Αλουμίνιο	Λευκό	1	1	71,40 €
PANEL 625 SURFACE MOUNT KIT H75	4058075472938	626 x 626 x 75	Αλουμίνιο	Λευκό	1	1	80,60 €
PANEL 1200 Surface Mount Kit	4058075108820	1201 x 301 x 56	Αλουμίνιο	Λευκό	1	2	79,50 €
PANEL 600 SURFACE MOUNT KIT H70 VAL	4058075402843	613 x 613 x 70	Αλουμίνιο	Λευκό	1	3	49,10 €
PANEL 625 SURFACE MOUNT KIT H70 VAL	4058075402867	638 x 638 x 70	Αλουμίνιο	Λευκό	1	3	54,80 €
NEO PANEL 1200 X 300 SF MOUNT KIT H70 VAL	4099854018497	1215 x 315 x 72	Αλουμίνιο	Λευκό	1	4	63,90 €
PANEL 1200x600 SURFACE MOUNT KIT VAL	4058075389823	1213 x 613 x 72	Αλουμίνιο	Λευκό	1	4	67,40 €
PANEL Suspension Kit	4058075402928	30 x —	Ατσάλι	Ατσάλι	1	5	14,20 €
PANEL SECURITY KIT 4x	4058075472990	1000 x 17 x 4	Ατσάλι	Ατσάλι	4	6	12,50 €
PANEL 600 RECESSED MOUNT FRAME	4058075402881	625 x 625 x 76	Αλουμίνιο	Λευκό	1	7	68,40 €
PANEL 625 RECESSED MOUNT FRAME	4058075402904	650 x 650 x 76	Αλουμίνιο	Λευκό	1	7	67,80 €
PANEL 1200x300 RECESSED MOUNT FRAME	4058075472976	1224 x 324 x 76	Αλουμίνιο	Λευκό	1	8	89,90 €
PANEL RECESSED MOUNT CLIPS VAL 4x	4058075409859	25 x 45 x 33	Ατσάλι	Ατσάλι	4	9	4,30 €
CONNECTOR BOX 5POLE L/N 4x	4058075473010	115 x 56 x 19	Πολυανθρακικό (PC)	Λευκό	4	10	13,10 €
CONNECTOR BOX 5POLE L/N/PE/D+/D- 4x	4058075473034	115 x 56 x 19	Πολυανθρακικό (PC)	Λευκό	4	10	18,00 €
EM CONVERSION BOX	4058075237025	292 x 81 x 41	—	—	1	11	138,00 €
NEO PANEL 1200 CABLE EXT TWIST LOCK	4099854018510	13 x 2400	Πολυβινυλοχλωρίδιο (PVC)	Διαφανές	1	12	14,80 €

ΑΝΑΡΤΩΜΕΝΑ ΚΑΙ ΕΠΙΦΑΝΕΙΑΚΗΣ ΤΟΠΟΘΕΤΗΣΗΣ ΦΩΤΙΣΤΙΚΑ

ΚΑΛΟΣ ΦΩΤΙΣΜΟΣ ΓΙΑ ΚΑΛΑ ΑΠΟΤΕΛΕΣΜΑΤΑ

PANEL DIRECT/INDIRECT

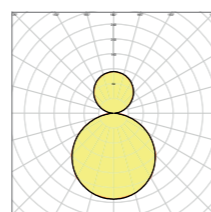
Σελίδα 98
 PANEL DIRECT/INDIRECT
 PANEL DIRECT/INDIRECT DALI
 PANEL DIRECT/INDIRECT ZIGBEE



PERFORMANCE CLASS

ΠΡΟΗΓΜΕΝΟ ΚΡΕΜΑΣΤΟ ΦΩΤΙΣΤΙΚΟ ΜΕ ΑΜΕΣΗ ΚΑΙ ΕΜΜΕΣΗ ΕΚΠΟΜΠΗ ΦΩΤΟΣ

- Λειτουργικό φωτιστικό σχεδιασμού SCALE για εφαρμογές γραφείου (τροφοδοτικό ενσωματωμένο στη ροζέτα φωτιστικού)
- Ειδικός σχεδιασμός κατευθυντικού φωτός και διαχύτης από PMMA για ομοιογενή φωτισμό χαμηλής θάμβωσης (UGR < 19)
- Φως χαμηλού επιπέδου flickering χάρη στο ειδικό ηλεκτρονικό τροφοδοτικό



Καμπύλη κατανομής φωτός (30% / 70%)

PANEL 1200 DIRECT/INDIRECT

Κρεμαστό φωτιστικό αποκλειστικού και μοντέρνου σχεδιασμού SCALE που προσφέρει πολύ καλή άνεση φωτισμού χάρη στην άμεση (70%) και έμμεση (30 %) εκπομπή φωτός

LINEAR INDIVILED DIRECT/INDIRECT

Σελίδα 100
 LINEAR INDIVILED DIRECT/INDIRECT
 LINEAR INDIVILED DIRECT/INDIRECT EMERGENCY
 LINEAR INDIVILED ACCESSORIES ΠΑ ΑΝΑΡΤΩΜΕΝΑ ΦΩΤΙΣΤΙΚΑ ΚΑΙ ΣΥΣΤΟΙΧΙΕΣ ΦΩΤΙΣΜΟΥ



PERFORMANCE CLASS

ΓΡΑΜΜΙΚΟ ΚΡΕΜΑΣΤΟ ΦΩΤΙΣΤΙΚΟ INDIVILED ΜΕ ΑΜΕΣΗ ΚΑΙ ΕΜΜΕΣΗ ΕΚΠΟΜΠΗ ΦΩΤΟΣ

- Φωτιστικό διαχρονικού σχεδιασμού SCALE, που μπορεί να χρησιμοποιηθεί ως λύση μεμονωμένου φωτιστικού ή συστοιχίας φωτισμού
- Διατίθενται εκδόσεις με ηλεκτρονικό τροφοδοτικό (ECG) DALI ή φωτισμό έκτακτης ανάγκης
- Αυξημένη άνεση φωτισμού με χαρακτηριστική καμπύλη άμεσης και έμμεσης κατανομής φωτεινής δέσμης

LINEAR INDIVILED DIRECT

Σελίδα 104
 LINEAR INDIVILED DIRECT
 LINEAR INDIVILED DIRECT EMERGENCY
 LINEAR INDIVILED ACCESSORIES ΠΑ ΑΝΑΡΤΩΜΕΝΑ ΦΩΤΙΣΤΙΚΑ ΚΑΙ ΣΥΣΤΟΙΧΙΕΣ ΦΩΤΙΣΜΟΥ



PERFORMANCE CLASS

ΓΡΑΜΜΙΚΟ ΚΡΕΜΑΣΤΟ ΚΑΙ ΕΠΙΦΑΝΕΙΑΚΗΣ ΤΟΠΟΘΕΤΗΣΗΣ ΦΩΤΙΣΤΙΚΟ INDIVILED

- Φωτιστικό διαχρονικού σχεδιασμού SCALE, που μπορεί να χρησιμοποιηθεί ως λύση μεμονωμένου φωτιστικού ή συστοιχίας φωτισμού
- Διατίθενται εκδόσεις με ηλεκτρονικό τροφοδοτικό (ECG) DALI (1.500 25 W), IoT-ready τροφοδοτικό DALI-2.0 (όλες οι άλλες εκδόσεις) ή Zigbee 3.0 ή φωτισμό έκτακτης ανάγκης
- Επιφανειακής τοποθέτησης φωτιστικό άμεσης εκπομπής φωτός, που μπορεί επίσης να χρησιμοποιηθεί ως κρεμαστό φωτιστικό (για τα αξεσουάρ απαιτείται ξεχωριστή παραγγελία)



PANEL DIRECT/INDIRECT

Αναρτώμενα φωτιστικά edge-lit για άμεση και έμμεση εκπομπή φωτός, χαμηλής θάμβωσης UGR < 19



ΧΑΡΑΚΤΗΡΙΣΤΙΚΑ ΠΡΟΪΟΝΤΟΣ

- Πολύ λεπτό περίβλημα από αλουμίνιο
- Ορθογώνια (1.200 mm x 300 mm) αυτόνομα φωτιστικά με άμεση (70%) και έμμεση (30%) εκπομπή φωτός
- Ατσάλινο σύρμα ανάρτησης, μήκους: 1,5 m
- Διάρκεια ζωής (L70/B50): έως 50.000 ώρες (στους 25°C)
- Διατίθενται εκδόσεις IoT-ready με τροφοδοτικό DALI-2.0 ή τεχνολογία Zigbee 3.0

ΠΛΕΟΝΕΚΤΗΜΑΤΑ ΠΡΟΪΟΝΤΟΣ

- Λειτουργικό φωτιστικό σχεδιασμού SCALE για εφαρμογές γραφείου (τροφοδοτικό ενσωματωμένο στη ροζέτα φωτιστικού)
- Ειδικός σχεδιασμός κατευθυντικού φωτός και διαχύτης από PMMA για ομοιογενή φωτισμό χαμηλής θάμβωσης (UGR < 19)
- Φως χαμηλού επιπέδου flickering χάρη στο ειδικό ηλεκτρονικό τροφοδοτικό
- Άνετος φωτισμός και υψηλή χρωματική συνάφεια SDCM ≤ 3
- Εγγύηση 5 ετών

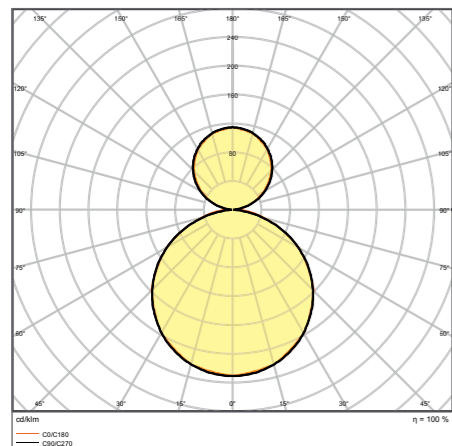
ΤΟΜΕΙΣ ΕΦΑΡΜΟΓΗΣ

- Αποδοτική αντικατάσταση φωτιστικών T8 και T5
- Γραφεία
- Αίθουσες συσκέψεων
- Αίθουσες συσκέψεων
- Χώροι υποδοχής και φουαγιέ

ΕΞΟΠΛΙΣΜΟΣ / ΑΞΕΣΟΥΑΡ

- Περιλαμβάνεται κιτ ανάρτησης

ΠΕΡΙΣΣΟΤΕΡΕΣ ΛΕΠΤΟΜΕΡΕΙΕΣ ΠΡΟΪΟΝΤΟΣ



PANEL D/I 1200 UGR 19 36 W 4000 K

PANEL DIRECT/INDIRECT

Αναρτώμενα φωτιστικά edge-lit για άμεση και έμμεση εκπομπή φωτός, χαμηλής θάμβωσης UGR < 19



Όνομασία προϊόντος	EAN (GTIN)	Λύση αντικατάστασης για	W	lm	lm/w	K	L80 ⁴	°C	⌚	M x Π x Υ [mm] ⌀ x H [mm]	€
PANEL D/I 1200 UGR 19 36 W 3000 K	4058075144606	2 x 58 W FL	36	3800	100	3000	60000	110	—	1200 x 300 x 16	443,30 €
PANEL D/I 1200 UGR 19 36 W 4000 K	4058075144620	2 x 58 W FL	36	4000	110	4000	60000	110	—	1200 x 300 x 16	443,30 €
PANEL D/I 1200 UGR 19 36 W 3000 K DALI	4058075504028	2 x 58 W FL	36	3800	105	3000	60000	110	DALI-2/loT	1200 x 300 x 16	640,30 €
PANEL D/I 1200 UGR 19 36 W 4000 K DALI	4058075504042	2 x 58 W FL	36	4000	110	4000	60000	110	DALI-2/loT	1200 x 300 x 16	640,30 €
PANEL D-I 1200 36 W-4000 K UGR19 ZBVR	4058075521889	2 x 58 W FL	36	4000	110	4000	60000	110	Zigbee	1200 x 300 x 16	628,00 €

¹ Βαθμός επιπέδου flickering < 5% για τις εκδόσεις DALI

² Εξαιρούνται οι εκδόσεις ON/OFF

³ Ανατρέξτε στην ιστοσελίδα www.ledvance.com/guarantee για τους ακριβείς όρους

⁴ [h]: L70/B50 @ 25 °C (T_a) / [h]: L80/B10 @ 25 °C (T_a)

LINEAR INDIVILED DIRECT/INDIRECT

Αναρτώμενα φωτιστικά με άμεση και έμμεση εκπομπή φωτός



ΧΑΡΑΚΤΗΡΙΣΤΙΚΑ ΠΡΟΪΟΝΤΟΣ

- Περιβλήμα από αλουμίνιο, πλαστικά θερματικά καπάκια σε λευκό χρώμα
- Κάθε LED διαθέτει δικό του φακό και ανακλαστήρα για χαμηλή θάμβωση $UGR \leq 16$ και ομοιογενή κατανομή φωτός
- Μπορεί να χρησιμοποιηθεί ως φωτιστικό για μεμονωμένη τοποθέτηση ή σε συστοιχία φωτισμού
- Για το κιτ ανάρτησης απαιτείται ξεχωριστή παραγγελία ως αξεσουάρ

ΠΛΕΟΝΕΚΤΗΜΑΤΑ ΠΡΟΪΟΝΤΟΣ

- Φωτιστικό διαχρονικού σχεδιασμού SCALE, που μπορεί να χρησιμοποιηθεί ως λύση μεμονωμένου φωτιστικού ή συστοιχίας φωτισμού
- Διατίθενται εκδόσεις με ηλεκτρονικό τροφοδοτικό (ECG) DALI ή φωτισμό έκτακτης ανάγκης
- Αυξημένη άνεση φωτισμού χάρη στην άμεση και έμμεση εκπομπή φωτός
- Φως χαμηλού επιπέδου flickering χάρη στο ειδικό ηλεκτρονικό τροφοδοτικό
- Όλες οι εκδόσεις συνοδεύονται από εγγύηση 5 ετών, εκτός της έκδοσης έκτακτης ανάγκης: 3 έτη (ενσωματωμένη μπαταρία διάρκειας 3 ωρών)

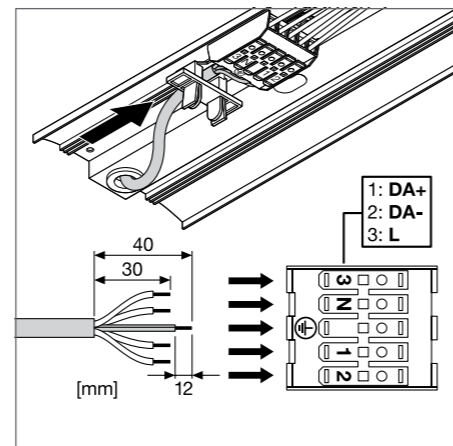
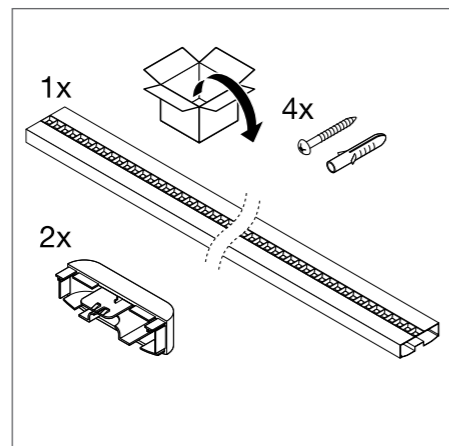
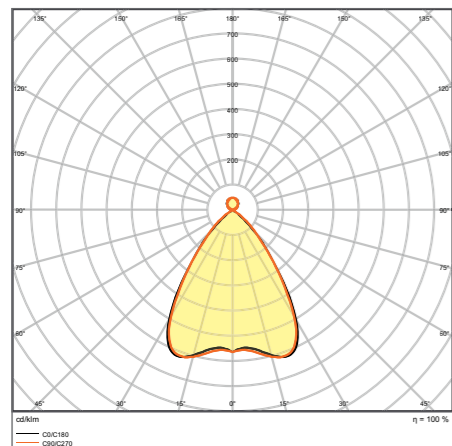
ΤΟΜΕΙΣ ΕΦΑΡΜΟΓΗΣ

- Άμεση αντικατάσταση των φωτιστικών με λαμπτήρες φθορισμού
- Γραφεία, σχολεία
- Γενικός φωτισμός εσωτερικών χώρων
- Διάδρομοι, εισοδοί κτιρίων
- Αδιάλειπτος γραμμικός φωτισμός

ΕΞΟΠΛΙΣΜΟΣ / ΑΞΕΣΟΥΑΡ

- Διατίθεται κιτ ανάρτησης ως προαιρετικό αξεσουάρ
- Διατίθεται προσαρμογέας σύνδεσης γραμμής ως προαιρετικό αξεσουάρ

ΠΕΡΙΣΣΟΤΕΡΕΣ ΛΕΠΤΟΜΕΡΕΙΕΣ ΠΡΟΪΟΝΤΟΣ



LN INDV D/I 1500 56 W 4000 K EM

Οι εικόνες στον παρόντα κατάλογο έχουν επεξηγηματικό και μόνο χαρακτήρα. Για πληροφορίες σχετικά με το μέγεθος και το χρώμα, ανατρέξτε στον πίνακα προϊόντων.

LINEAR INDIVILED DIRECT/INDIRECT

Αναρτώμενα φωτιστικά για εφαρμογές μεμονωμένης ή σε συνεχόμενη σειρά τοποθέτησης



Όνομασία προϊόντος	EAN (GTIN)	Λύση αντικατάστασης για	W	lm	lm/W	K	L80 ³	°C	IP	M x Π x Y [mm]ø x H [mm]	€
LN INDV D/I 1200 42 W 3000 K	4058075109728	2 x 28 W FL	42	4650	110	3000	50000	70	—	1199 x 120 x 40	369,50 €
LN INDV D/I 1200 42 W 4000 K	4058075109742	2 x 28 W FL	42	5050	120	4000	50000	70	—	1199 x 120 x 40	369,50 €
LN INDV D/I 1500 56 W 3000 K	4058075109766	2 x 49 W FL	56	6150	110	3000	50000	70	—	1488 x 120 x 40	443,30 €
LN INDV D/I 1500 56 W 4000 K	4058075110441	2 x 49 W FL	56	6550	115	4000	50000	70	—	1488 x 120 x 40	443,30 €
LN INDV D/I 1200 42 W 3000 K DALI	4058075109001	2 x 28 W FL	42	4650	110	3000	50000	70	DALI-2	1199 x 120 x 40	509,80 €
LN INDV D/I 1200 42 W 4000 K DALI	4058075109025	2 x 28 W FL	42	5050	120	4000	50000	70	DALI-2	1199 x 120 x 40	509,80 €
LN INDV D/I 1500 56 W 3000 K DALI	4058075109049	2 x 49 W FL	56	6150	110	3000	50000	70	DALI-2	1488 x 120 x 40	591,10 €
LN INDV D/I 1500 56 W 4000 K DALI	4058075109063	2 x 49 W FL	56	6550	115	4000	50000	70	DALI-2	1488 x 120 x 40	591,10 €

LINEAR INDIVILED DIRECT/INDIRECT EMERGENCY

Αναρτώμενο φωτιστικό για εφαρμογές μεμονωμένης ή σε συνεχόμενη σειρά τοποθέτησης με φωτισμό έκτακτης ανάγκης



Όνομασία προϊόντος	EAN (GTIN)	Λύση αντικατάστασης για	W	lm	lm/W	K	L80 ³	°C	IP	M x Π x Y [mm]ø x H [mm]	€
LN INDV D/I 1200 42 W 3000 K EM	4058075109841	2 x 28 W FL	42	4650	110	3000	50000	70	—	1199 x 120 x 40	487,60 €
LN INDV D/I 1200 42 W 4000 K EM	4058075109865	2 x 28 W FL	42	5050	120	4000	50000	70	—	1199 x 120 x 40	487,60 €
LN INDV D/I 1500 56 W 3000 K EM	4058075109889	2 x 49 W FL	56	6150	110	3000	50000	70	—	1488 x 120 x 40	576,30 €
LN INDV D/I 1500 56 W 4000 K EM	4058075109902	2 x 49 W FL	56	6550	115	4000	50000	70	—	1488 x 120 x 40	576,30 €

ΙΔΙΟΤΗΤΕΣ ΦΩΤΙΣΜΟΥ ΕΚΤΑΚΤΗΣ ΑΝΑΓΚΗΣ

Όνομασία προϊόντος	Διάρκεια μπαταρίας σε λειτουργία έκτακτης ανάγκης	Τύπος δοκιμής λειτουργίας έκτακτης ανάγκης	Τύπος λειτουργίας φωτισμού έκτακτης ανάγκης	Φωτεινή ροή σε λειτουργία έκτακτης ανάγκης	Τύπος μπαταρίας
LN INDV D/I 1200 42 W 3000 K EM	3 ώρες	Αυτόματη	Διατρήσιμη/Μη διατρήσιμη	410 lm	LiFePO4
LN INDV D/I 1200 42 W 4000 K EM	3 ώρες	Αυτόματη	Διατρήσιμη/Μη διατρήσιμη	410 lm	LiFePO4
LN INDV D/I 1500 56 W 3000 K EM	3 ώρες	Αυτόματη	Διατρήσιμη/Μη διατρήσιμη	410 lm	LiFePO4
LN INDV D/I 1500 56 W 4000 K EM	3 ώρες	Αυτόματη	Διατρήσιμη/Μη διατρήσιμη	410 lm	LiFePO4

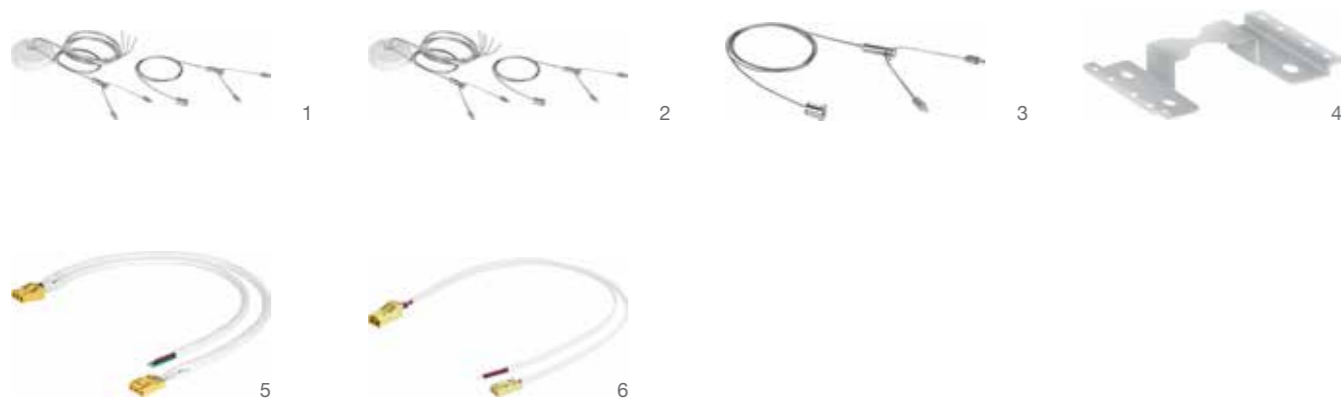
¹ Η πιστοποίηση ENEC ισχύει αποκλειστικά και μόνο για τις εκδόσεις της οικογένειας φωτιστικών με ON/OFF, όλες οι άλλες εκδόσεις: DALI, με αισθητήρα, καθώς και οι εκδόσεις έκτακτης ανάγκης, εξαιρούνται

² Ανατρέξτε στην ιστοσελίδα www.ledvance.com/guarantee για τους ακριβείς όρους

³ [η]: L70/B50 @ 25 °C (Ta)/[η]: L80/B10 @ 25 °C (Ta)

LINEAR INDIVILED DIRECT/INDIRECT ACCESSORIES

Αξεσουάρ εγκατάστασης φωτιστικών LINEAR INDIVILED



- Suspension Kit:
1 διαφανές καλώδιο 3 x 0,75 mm, μήκους 1,5 m + 2 διχαλωτά συρματόσχοινα ανάρτησης, μήκους 1,5 m
- Kit ανάρτησης DALI:
1 διαφανές καλώδιο 5 x 0,75 mm, μήκους 1,5 m + 2 διχαλωτά συρματόσχοινα ανάρτησης, μήκους 1,5 m

- Συρματόσχοινο ανάρτησης:
1 διχαλωτό συρματόσχοινο ανάρτησης, μήκους 1,5 m
- Kit προ-καλωδίωσης:
3 x 1,5 mm με ταχυσύνδεσμο
- Kit προ-καλωδίωσης DALI:
2 x 1,5 mm με ταχυσύνδεσμο

Όνομασία προϊόντος	EAN (GTIN)	M x Π x Υ [mm] x [mm]	ΜΑΤΕΡΙΑ	COLOR	1	2	3	4	5	6	€
LN INDV Suspension Kit	4058075133280	100 x 25	Ατσάλι	Λευκό	1	1	1	88,40 €			
LN INDV DALI Suspension Kit	4058075133303	100 x 25	Ατσάλι	Λευκό	1	2	101,60 €				
LN INDV Suspension Wire	4058075133327	1560 x 1 x 1	Ατσάλι	Ατσάλι	1	3	22,10 €				
LN INDV Lightline Connector	4058075133341	82 x 40 x 12	Ατσάλι	Ατσάλι	1	4	22,10 €				
LN INDV 1200 Through Wiring Kit	4058075158030	1250 x 20 x 7	Πολυανθρακικό (PC)	Κίτρινο	1	5	35,40 €				
LN INDV 1500 Through Wiring Kit	4058075133365	1560 x 20 x 7	Πολυανθρακικό (PC)	Κίτρινο	1	5	39,80 €				
LN INDV DALI 1200 Through Wiring Kit	4058075158016	1250 x 13 x 7	Πολυανθρακικό (PC)	Κίτρινο	1	6	15,30 €				
LN INDV DALI 1500 Through Wiring Kit	4058075157996	1560 x 13 x 7	Πολυανθρακικό (PC)	Κίτρινο	1	6	19,50 €				

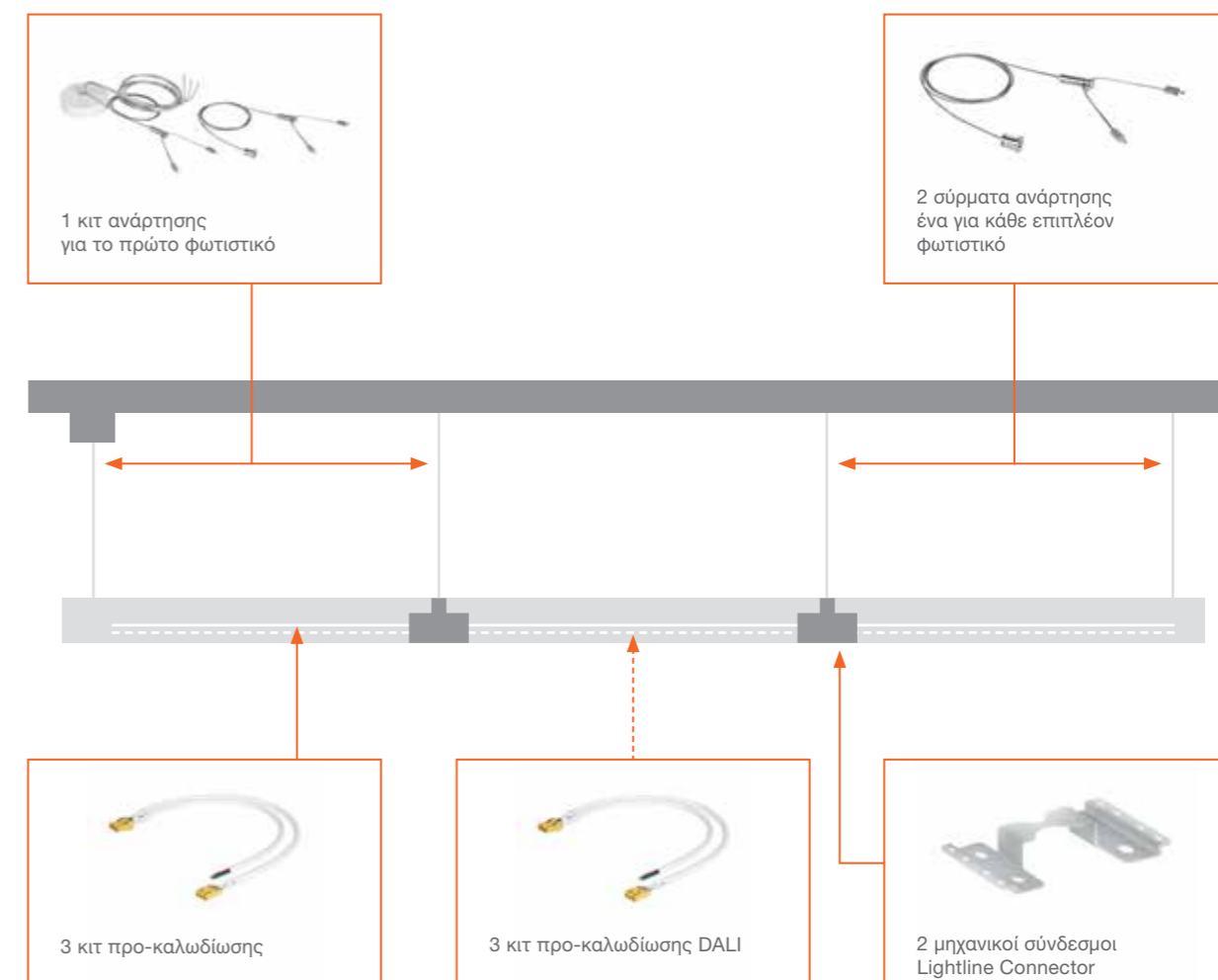
¹ Ανατρέξτε στην ιστοσελίδα www.ledvance.com/guarantee για τους ακριβείς όρους. Οι εικόνες στον παρόντα κατάλογο έχουν επεξηγηματικό και μόνο χαρακτήρα. Για πληροφορίες σχετικά με το μέγεθος και το χρώμα, ανατρέξτε στον πίνακα προϊόντων.

Ο ΚΑΤΑΛΟΓΟΣ ΕΛΕΓΧΟΥ ΜΑΣ ΓΙΑ ΤΟ ΔΙΚΟ ΣΑΣ ΣΥΣΤΗΜΑ LINEAR INDIVILED DALI

Τυπική εγκατάσταση: Συγκεντρώσαμε για εσάς όλα τα απαραίτητα εξαρτήματα για την εγκατάσταση τριών κρεμαστών φωτιστικών ως συστοιχία φωτισμού. Για περισσότερες πληροφορίες, ανατρέξτε στις οδηγίες λειτουργίας των φωτιστικών Linear Indiviled.

ΕΩΣ 20 ΦΩΤΙΣΤΙΚΑ!

INSTALLATION OF 3 x LINEAR INDIVILED DALI



Η προ-καλωδίωση πρέπει να τοποθετηθεί από επαγγελματία εγκαταστάτη.



ΚΑΤΑΛΟΓΟΣ ΠΑΡΑΓΓΕΛΙΑΣ

- 3 φωτιστικά Linear Indiviled
- 3 kit προ-καλωδίωσης
- 3 kit προ-καλωδίωσης DALI
- 2 μηχανικοί σύνδεσμοι Lightline Connector
- 1 kit ανάρτησης
- 2 σύρματα ανάρτησης



LINEAR INDIVILED DIRECT

Φωτιστικά επιφανειακής τοποθέτησης με άμεση εκπομπή φωτός για εφαρμογές μεμονωμένης ή σε συνεχόμενη σειρά τοποθέτησης



ΧΑΡΑΚΤΗΡΙΣΤΙΚΑ ΠΡΟΪΟΝΤΟΣ

- Περιβλήμα από αλουμίνιο, πλαστικά θερμικά καπάκια σε λευκό χρώμα
- Κάθε LED διαθέτει δικό του φακό και ανακλαστήρα για χαμηλή θάμβωση UGR ≤ 16 και ομοιογενή κατανομή φωτός
- Μπορεί να χρησιμοποιηθεί ως φωτιστικό για μεμονωμένη τοποθέτηση ή σε συστοιχία φωτισμού
- Μπορεί να εγκατασταθεί απευθείας στην οροφή ως φωτιστικό επιφανειακής τοποθέτησης χωρίς πρόσθετα αξεσουάρ
- Για το κιτ ανάρτησης απαιτείται ξεχωριστή παραγγελία ως αξεσουάρ

ΠΛΕΟΝΕΚΤΗΜΑΤΑ ΠΡΟΪΟΝΤΟΣ

- Φωτιστικό διαχρονικού σχεδιασμού SCALE, που μπορεί να χρησιμοποιηθεί ως λύση μεμονωμένου φωτιστικού ή συστοιχίας φωτισμού
- Διατίθενται εκδόσεις με ηλεκτρονικό τροφοδοτικό (ECG) DALI (1.500 25 W), IoT-ready τροφοδοτικό DALI-2.0 (όλες οι άλλες εκδόσεις) ή Zigbee 3.0 ή φωτισμό έκτακτης ανάγκης
- Μπορεί επίσης να χρησιμοποιηθεί ως κρεμαστό φωτιστικό (για τα αξεσουάρ απαιτείται ξεχωριστή παραγγελία)
- Φως χαμηλού επιπέδου flickering χάρη στο ειδικό ηλεκτρονικό τροφοδοτικό
- Όλες οι εκδόσεις συνοδεύονται από εγγύηση 5 ετών, εκτός της έκδοσης έκτακτης ανάγκης: 3 έτη (ενσωματωμένη μπαταρία διάρκειας 3 ωρών)

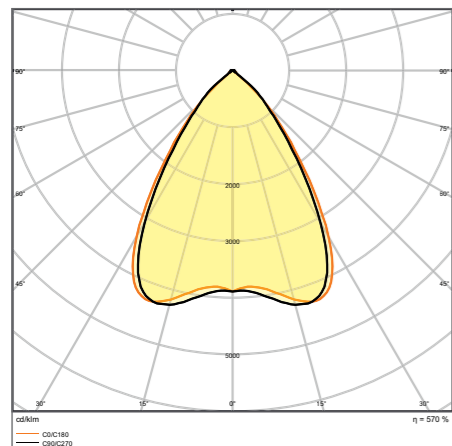
ΤΟΜΕΙΣ ΕΦΑΡΜΟΓΗΣ

- Άμεση αντικατάσταση των φωτιστικών με λαμπτήρες φθορισμού
- Γραφεία, σχολεία
- Γενικός φωτισμός εσωτερικών χώρων
- Διάδρομοι, εισοδοί κτιρίων
- Αδιάλειπτος γραμμικός φωτισμός

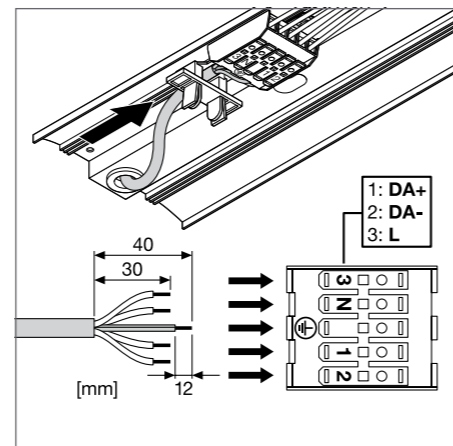
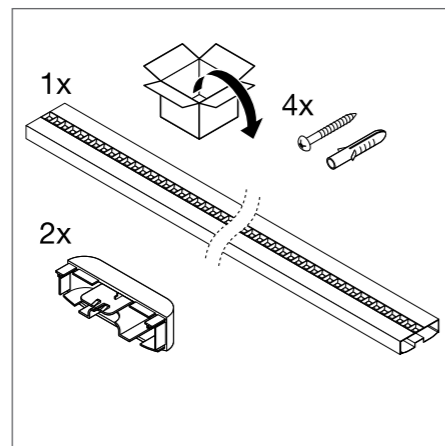
ΕΞΟΠΛΙΣΜΟΣ / ΑΞΕΣΟΥΑΡ

- Διατίθεται κιτ ανάρτησης ως προαιρετικό αξεσουάρ
- Διατίθεται προσαρμογέας σύνδεσης γραμμής ως προαιρετικό αξεσουάρ

ΠΕΡΙΣΣΟΤΕΡΕΣ ΛΕΠΤΟΜΕΡΕΙΕΣ ΠΡΟΪΟΝΤΟΣ



LN INDV D 1500 48 W 4000 K DALI



LINEAR INDIVILED DIRECT

Φωτιστικό επιφανειακής τοποθέτησης για εφαρμογές μεμονωμένης ή σε συνεχόμενη σειρά τοποθέτησης



Όνομασία προϊόντος	EAN (GTIN)	Λύση αντικατάστασης για	W	lm	lm/w	K	L80 ⁵	°C	IP	M x Π x Υ [mm]ø x H [mm]	€
LN INDV D 1200 34 W 3000 K	4058075109605	2 x 28 W FL	34	3800	110	3000	50000	70	—	1199 x 120 x 40	236,50 €
LN INDV D 1200 34 W 4000 K	4058075109629	2 x 28 W FL	34	4200	120	4000	50000	70	—	1199 x 120 x 40	236,50 €
LN INDV D 1200 34 W-940	4058075522435	2 x 28 W FL	34	3550	105	4000	50000	70	—	1199 x 120 x 40	295,60 €
LN INDV D 1500 25 W 3000 K	4058075109643	1 x 49 W FL	25	3100	125	3000	50000	70	—	1488 x 120 x 40	246,40 €
LN INDV D 1500 25 W 4000 K	4058075109667	1 x 49 W FL	25	3300	125	4000	50000	70	—	1488 x 120 x 40	246,40 €
LN INDV D 1500 25 W-940	4058075522459	1 x 49 W FL	25	2800	110	4000	50000	70	—	1488 x 120 x 40	297,30 €
LN INDV D 1500 48 W 3000 K	4058075109681	2 x 49 W FL	48	5300	110	3000	50000	70	—	1488 x 120 x 40	344,90 €
LN INDV D 1500 48 W 4000 K	4058075109704	2 x 49 W FL	48	5700	120	4000	50000	70	—	1488 x 120 x 40	344,90 €
LN INDV D 1500 48 W-940	4058075522473	2 x 49 W FL	48	4800	100	4000	50000	70	—	1488 x 120 x 40	369,50 €
LN INDV D 1200 34 W 3000 K DALI	4058075503946	2 x 28 W FL	34	3800	110	3000	50000	70	DALI-2/loT	1199 x 120 x 40	355,90 €
LN INDV D 1200 34 W 4000 K DALI	4058075503960	2 x 28 W FL	34	4200	125	4000	50000	70	DALI-2/loT	1199 x 120 x 40	355,90 €
LN INDV D 1200 34 W-4000 K ZBVR	4058075521902	2 x 28 W FL	34	4200	125	4000	50000	70	Zigbee	1199 x 120 x 40	412,70 €
LN INDV D DALI 1500 25 W 3000 K	4058075108929	1 x 49 W FL	25	3100	125	3000	50000	70	DALI-2	1488 x 120 x 40	335,00 €
LN INDV D DALI 1500 25 W 4000 K	4058075108943	1 x 49 W FL	25	3300	125	4000	50000	70	DALI-2	1488 x 120 x 40	335,00 €
LN INDV D 1500 48 W 3000 K DALI	4058075503984	2 x 49 W FL	48	5300	110	3000	50000	70	DALI-2/loT	1488 x 120 x 40	439,60 €
LN INDV D 1500 48 W 4000 K DALI	4058075504004	2 x 49 W FL	48	5700	120	4000	50000	70	DALI-2/loT	1488 x 120 x 40	439,60 €
LN INDV D 1500 48 W-4000 K ZBVR	4058075521926	2 x 49 W FL	48	5700	120	4000	50000	70	Zigbee	1488 x 120 x 40	495,30 €

¹ Η πιστοποίηση ENEC ισχύει αποκλειστικά και μόνο για τις εκδόσεις της οικογένειας φωτιστικών με ON/OFF, όλες οι άλλες εκδόσεις: DALI και έκτακτης ανάγκης εξαιρούνται

² Βαθμός επιπέδου flickering < 5% για τις εκδόσεις DALI

³ Εκτός από τις εκδόσεις 940, οι οποίες διαθέτουν δείκτη χρωματικής απόδοσης CRI > 90

⁴ Ανατρέξτε στην ιστοσελίδα www.ledvance.com/guarantee για τους ακριβείς όρους

⁵ [η]: L70/B50 @ 25°C (T_a) / [η]: L80/B10 @ 25°C (T_a)

LINEAR INDIVILED DIRECT EMERGENCY

Φωτιστικό επιφανειακής τοποθέτησης για εφαρμογές μεμονωμένης ή σε συνεχόμενη σειρά τοποθέτησης με φωτισμό έκτακτης ανάγκης



Όνομασία προϊόντος	EAN (GTIN)	Λύση αντικατάστασης για	W	lm	lm/W	K	L80 ²	Δ	M x Π x Υ [mm]ø x H [mm]	€
LN INDV D 1200 34 W 3000 K EM	4058075109520	2 x 28 W FL	34	3800	110	3000	50000	70	1199 x 120 x 40	376,30 €
LN INDV D 1200 34 W 4000 K EM	4058075109544	2 x 28 W FL	34	4200	120	4000	50000	70	1199 x 120 x 40	376,30 €
LN INDV D 1500 25 W 3000 K EM	4058075109568	1 x 49 W FL	25	3100	125	3000	50000	70	1488 x 120 x 40	382,60 €
LN INDV D 1500 25 W 4000 K EM	4058075109582	1 x 49 W FL	25	3300	125	4000	50000	70	1488 x 120 x 40	382,60 €
LN INDV D 1500 48 W 3000 K EM	4058075109803	2 x 49 W FL	48	5300	110	3000	50000	70	1488 x 120 x 40	418,20 €
LN INDV D 1500 48 W 4000 K EM	4058075109827	2 x 49 W FL	48	5700	120	4000	50000	70	1488 x 120 x 40	418,20 €

ΙΔΙΟΤΗΤΕΣ ΦΩΤΙΣΜΟΥ ΕΚΤΑΚΤΗΣ ΑΝΑΓΚΗΣ

Όνομασία προϊόντος	Διάρκεια μπαταρίας σε λειτουργία έκτακτης ανάγκης	Τύπος δοκιμής λειτουργίας έκτακτης ανάγκης	Τύπος λειτουργίας φωτισμού έκτακτης ανάγκης	Φωτεινή ροή σε λειτουργία έκτακτης ανάγκης	Τύπος μπαταρίας
LN INDV D 1200 34 W 3000 K EM	3 ώρες	Αυτόματη	Διατηρούμενη/Μη διατηρούμενη	410 lm	LiFePO4
LN INDV D 1200 34 W 4000 K EM	3 ώρες	Αυτόματη	Διατηρούμενη/Μη διατηρούμενη	410 lm	LiFePO4
LN INDV D 1500 25 W 3000 K EM	3 ώρες	Αυτόματη	Διατηρούμενη/Μη διατηρούμενη	410 lm	LiFePO4
LN INDV D 1500 25 W 4000 K EM	3 ώρες	Αυτόματη	Διατηρούμενη/Μη διατηρούμενη	410 lm	LiFePO4
LN INDV D 1500 48 W 3000 K EM	3 ώρες	Αυτόματη	Διατηρούμενη/Μη διατηρούμενη	410 lm	LiFePO4
LN INDV D 1500 48 W 4000 K EM	3 ώρες	Αυτόματη	Διατηρούμενη/Μη διατηρούμενη	410 lm	LiFePO4

LINEAR INDIVILED DIRECT ACCESSORIES

Αξεσουάρ εγκατάστασης φωτιστικών LINEAR INDIVILED



- Suspension Kit:
1 διαφανές καλώδιο 3 x 0,75 mm, μήκους 1,5 m + 2 διχαλωτά συρματόσχοινα ανάρτησης, μήκους 1,5 m
- Kit ανάρτησης DALI:
1 διαφανές καλώδιο 5 x 0,75 mm, μήκους 1,5 m + 2 διχαλωτά συρματόσχοινα ανάρτησης, μήκους 1,5 m

- Συρματόσχοινο ανάρτησης:
1 διχαλωτό συρματόσχοινο ανάρτησης, μήκους 1,5 m
- Kit προ-καλωδίωσης:
3 x 1,5 mm με ταχυσύνδεσμο
- Kit προ-καλωδίωσης DALI:
2 x 1,5 mm με ταχυσύνδεσμο



Όνομασία προϊόντος	EAN (GTIN)	M x Π x Υ [mm]ø x H [mm]	MATERIAL	COLOR	1	2	3	4	5	6	€
LN INDV Suspension Kit	4058075133280	100 x 25	Ατσάλι	Λευκό	1	1	1	1	1	1	88,40 €
LN INDV DALI Suspension Kit	4058075133303	100 x 25	Ατσάλι	Λευκό	1	2	1	1	1	1	101,60 €
LN INDV Suspension Wire	4058075133327	1560 x 1 x 1	Ατσάλι	Ατσάλι	1	3	1	1	1	1	22,10 €
LN INDV Lightline Connector	4058075133341	82 x 40 x 12	Ατσάλι	Ατσάλι	1	4	1	1	1	1	22,10 €
LN INDV 1200 Through Wiring Kit	4058075158030	1250 x 20 x 7	Πολυανθρακικό (PC)	Κίτρινο	1	5	1	1	1	1	35,40 €
LN INDV 1500 Through Wiring Kit	4058075133365	1560 x 20 x 7	Πολυανθρακικό (PC)	Κίτρινο	1	5	1	1	1	1	39,80 €
LN INDV DALI 1200 Through Wiring Kit	4058075158016	1250 x 13 x 7	Πολυανθρακικό (PC)	Κίτρινο	1	6	1	1	1	1	15,30 €
LN INDV DALI 1500 Through Wiring Kit	4058075157996	1560 x 13 x 7	Πολυανθρακικό (PC)	Κίτρινο	1	6	1	1	1	1	19,50 €

¹ Ανατρέξτε στην ιστοσελίδα www.ledvance.com/guarantee για τους ακριβείς όρους
² t_h: L70/B50 @ 25 °C (T_a)/t_h: L80/B10 @ 25 °C (T_a)

¹ Ανατρέξτε στην ιστοσελίδα www.ledvance.com/guarantee για τους ακριβείς όρους
 Οι εικόνες στον παρόντα κατάλογο έχουν επεξηγηματικό και μόνο χαρακτήρα. Για πληροφορίες σχετικά με το μέγεθος και το χρώμα, ανατρέξτε στον πίνακα προϊόντων.

ΓΡΑΜΜΙΚΑ ΦΩΤΙΣΤΙΚΑ

ΥΨΗΛΑ ΕΠΙΠΕΔΑ ΑΝΕΣΗΣ ΚΑΙ ΕΥΕΛΙΞΙΑΣ

LINEAR SURFACE IP44 GEN 2

Σελίδα 110
LINEAR SURFACE IP44
LINEAR SURFACE IP44 DALI
LINEAR SURFACE IP44 EM



PERFORMANCE CLASS

ΙΔΑΝΙΚΟ ΓΙΑ ΕΙΔΙΚΕΣ ΕΦΑΡΜΟΓΕΣ ΜΕ ΥΨΗΛΟ ΒΑΘΜΟ ΠΡΟΣΤΑΣΙΑΣ

- Φωτιστικό στιβαρής κατασκευής, βαθμού προστασίας IP44 και IK08, με ενσωματωμένο τροφοδοτικό για επιφανειακή και κρεμαστή τοποθέτηση
- Λύση αντικατάστασης για τις παραδοσιακές εκδόσεις 2/14 W, 2/28 W και 2/49 W
- Διατίθεται επίσης με μονή μπαταρία διάρκειας 3 ωρών κατόπιν αιτήματος (επισημαίνεται ότι, στην περίπτωση αυτή, ο χρόνος παράδοσης είναι μεγαλύτερος)

LINEAR ULTRA OUTPUT

Σελίδα 112
LINEAR ULTRA OUTPUT
LINEAR ULTRA OUTPUT EMERGENCY



PERFORMANCE CLASS

ΑΡΙΣΤΗ ΦΩΤΕΙΝΗ ΑΠΟΔΟΣΗ

- Λύση αντικατάστασης φωτιστικών T8 ισοδύναμης ισχύος 1/36 W, 2/36 W, 1/58 W, 2/58 W και 2 x 80 W, ανάλογα με την έκδοση
- Περίβλημα στιβαρής κατασκευής με βαθμό προστασίας IK08
- Εύκολη και γρήγορη εγκατάσταση

LINEAR COMPACT

Σελίδα 114
LINEAR COMPACT SWITCH
LINEAR COMPACT HIGH OUTPUT
LINEAR COMPACT BATTEN



VALUE CLASS

ΣΥΜΠΑΓΗ ΚΑΙ ΕΥΕΛΙΚΤΑ

- Δυνατότητα διάθεσης σε εκδόσεις εύκαμπτης ταινίας φωτισμού, plug-in (HIGH OUTPUT και SWITCH) ή με καλωδίωση (BATTEN)
- Πολλές επιλογές γρήγορης και ευέλικτης τοποθέτησης χάρη στην εκτενή σειρά αξεσουάρ
- Υψηλή φωτεινή ροή έως 2.500 lm

LINEAR MAGNETIC BATTEN T5

Σελίδα 116



ΕΝΘΕΤΟ ΦΩΤΙΣΤΙΚΟΥ LED: ΑΠΛΑ ΕΥΦΥΕΣ

- Kit αντικατάστασης για τον εκσυγχρονισμό υπαρχόντων μεταλλικών φωτιστικών οροφής (με λαμπτήρες φθορισμού T8 και T5) με λαμπτήρες τεχνολογίας LED εξοικονόμησης ενέργειας
- Πιστοποίηση «φωτιστικού μέσα σε φωτιστικό»
- Εύκολη τοποθέτηση (hands-free, στήριξη σε οροφή) χάρη στους ισχυρούς μαγνήτες και την ηλεκτρική σύνδεση χωρίς εργαλεία

ΠΟΙΟ ΦΩΤΙΣΤΙΚΟ ΕΙΝΑΙ ΚΑΤΑΛΛΗΛΟ ΓΙΑ ΠΟΙΑ ΕΦΑΡΜΟΓΗ;

LINEAR SURFACE IP44 GEN 2



Γενικός φωτισμός και ειδικές εφαρμογές που απαιτούν υψηλό βαθμό προστασίας

LINEAR ULTRA OUTPUT



Βιομηχανία, γενικός φωτισμός

LINEAR COMPACT



Κρυφός φωτισμός, καταστήματα και εγκαταστάσεις του τομέα φιλοξενίας

LINEAR MAGNETIC BATTEN T5



Εκσυγχρονισμός παλαιών φωτιστικών με λαμπτήρες φθορισμού T8 (και T5)

LINEAR SURFACE IP44 GEN 2

Φωτιστικά στιβαρής κατασκευής IP44 με άμεση εκπομπή φωτός και ενσωματωμένο τροφοδοτικό για εφαρμογές επιφανειακής τοποθέτησης, έως 137 lm/W



ΧΑΡΑΚΤΗΡΙΣΤΙΚΑ ΠΡΟΪΟΝΤΟΣ

- Φωτιστικά επιφανειακής τοποθέτησης με άμεση εκπομπή φωτός
- Τύπος προστασίας: IP44
- Αντοχή σε κρούση: IK08
- Διατίθεται σε 3 διαφορετικά μήκη: 600 mm, 1 200 mm και 1.500 mm
- Υψηλή φωτεινή απόδοση: έως 137 lm/W
- Προεγκατεστημένο καλώδιο προ-καλωδίωσης
- Διατίθενται επίσης εκδόσεις DALI και αυτόνομου φωτιστικού έκτακτης ανάγκης

ΠΛΕΟΝΕΚΤΗΜΑΤΑ ΠΡΟΪΟΝΤΟΣ

- Χαμηλό κόστος συντήρησης και λειτουργίας
- Η είσοδος του καλωδίου βρίσκεται στο πίσω μέρος του φωτιστικού και σε κάθε τερματικό καπάκι για εύκολη ηλεκτρική σύνδεση
- Εύκολη και γρήγορη εγκατάσταση
- Φως χαμηλού επιπέδου flickering χάρη στο ειδικό ηλεκτρονικό τροφοδοτικό
- Εγγύηση 5 ετών

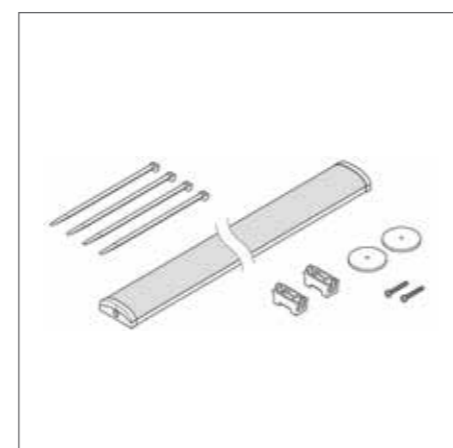
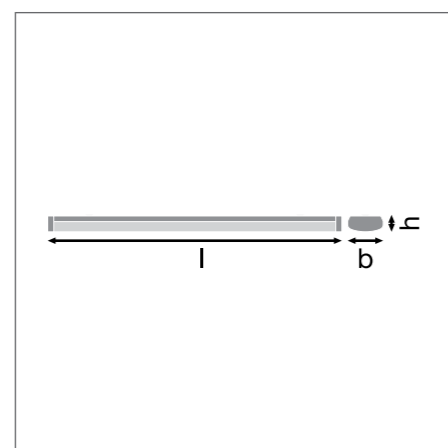
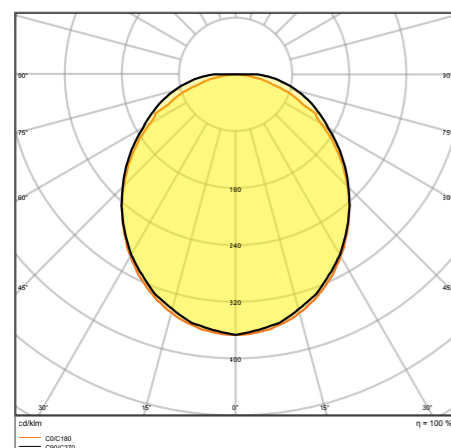
ΤΟΜΕΙΣ ΕΦΑΡΜΟΓΗΣ

- Αποδοτική αντικατάσταση φωτιστικών T8 και T5
- Δημόσια κτίρια
- Γενικός φωτισμός
- Βιβλιοθήκες, σχολεία

ΕΞΟΠΛΙΣΜΟΣ / ΑΞΕΣΟΥΑΡ

- Εξοπλισμένο με καλώδια προ-καλωδίωσης και ηλεκτρικούς συνδέσμους
- Περιλαμβάνονται διατάξεις ανακούφισης καταπόνησης καλωδίων που τοποθετούνται χωρίς εργαλεία

ΠΕΡΙΣΣΟΤΕΡΕΣ ΛΕΠΤΟΜΕΡΕΙΕΣ ΠΡΟΪΟΝΤΟΣ



LN SF 1200 P 32W 840 WT IP44

LINEAR SURFACE IP44 GEN 2/ LINEAR SURFACE IP44 DALI

Φωτιστικά στιβαρής κατασκευής IP44 με άμεση εκπομπή φωτός και ενσωματωμένο τροφοδοτικό για εφαρμογές επιφανειακής τοποθέτησης, έως 137 lm/W



Όνομασία προϊόντος	EAN (GTIN)	Λύση αντικατάστασης για	W	lm	lm/W	K	L80 ²	°C	°C	M × Π × Υ [mm]φ × H [mm]	€
LN SF 600 P 18W 830 WT IP44	4058075733152	2 × 14 W FL	18	2250	125	3000	70000	110	—	608 × 166 × 63	119,80 €
LN SF 600 P 18W 840 WT IP44	4058075733091	2 × 14 W FL	18	2430	135	4000	70000	110	—	608 × 166 × 63	119,80 €
LN SF 1200 P 32W 830 WT IP44	4058075733176	2 × 28 W FL	32	4160	130	3000	70000	110	—	1176 × 166 × 63	170,70 €
LN SF 1200 P 32W 840 WT IP44	4058075733114	2 × 28 W FL	32	4384	137	4000	70000	110	—	1176 × 166 × 63	170,70 €
LN SF 1500 P 45W 830 WT IP44	4058075733190	2 × 49 W FL	45	5850	130	3000	70000	110	—	1476 × 166 × 63	212,00 €
LN SF 1500 P 45W 840 WT IP44	4058075733138	2 × 49 W FL	45	6165	137	4000	70000	110	—	1476 × 166 × 63	212,00 €
NEO LN SF 600 P 18W 830 WT IP44 DALI	4058075733398	2 × 14 W FL	18	2340	130	3000	70000	110	DALI-2	608 × 166 × 63	160,00 €
NEO LN SF 600 P 18W 840 WT IP44 DALI	4058075733336	2 × 14 W FL	18	2466	137	4000	70000	110	DALI-2	608 × 166 × 63	160,00 €
NEO LN SF 1200 P 32W 830 WT IP44 DALI	4058075733411	2 × 28 W FL	32	4160	130	3000	70000	110	DALI-2	1176 × 166 × 63	266,90 €
NEO LN SF 1200 P 32W 840 WT IP44 DALI	4058075733350	2 × 28 W FL	32	4384	137	4000	70000	110	DALI-2	1176 × 166 × 63	266,90 €
NEO LN SF 1500 P 45W 830 WT IP44 DALI	4058075733435	2 × 49 W FL	45	5850	130	3000	70000	110	DALI-2	1476 × 166 × 63	292,90 €
NEO LN SF 1500 P 45W 840 WT IP44 DALI	4058075733374	2 × 49 W FL	45	6165	137	4000	70000	110	DALI-2	1476 × 166 × 63	292,90 €

LINEAR SURFACE IP44 EMERGENCY

Φωτιστικά στιβαρής κατασκευής IP44 με άμεση εκπομπή φωτός, ενσωματωμένο τροφοδοτικό και ενσωματωμένη λειτουργία φωτισμού έκτακτης ανάγκης, έως 137 lm/W



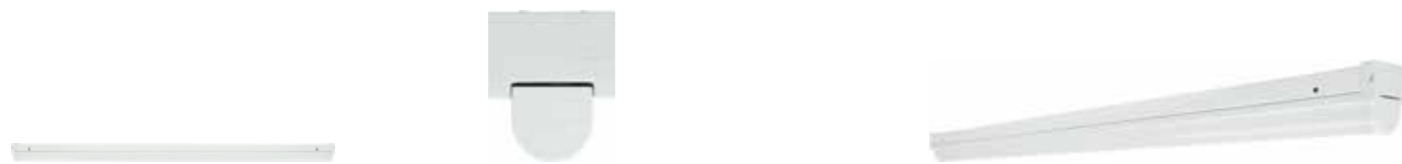
Όνομασία προϊόντος	EAN (GTIN)	Λύση αντικατάστασης για	W	lm	lm/W	K	L80 ²	°C	°C	M × Π × Υ [mm]φ × H [mm]	€
LN SF 600 P 18W 830 WT IP44 EM	4058075733275	2 × 14 W FL	18	2250	125	3000	70000	110	—	608 × 166 × 63	270,70 €
LN SF 600 P 18W 840 WT IP44 EM	4058075733213	2 × 14 W FL	18	2430	135	4000	70000	110	—	608 × 166 × 63	270,70 €
LN SF 1200 P 32W 830 WT IP44 EM	4058075733299	2 × 28 W FL	32	4160	130	3000	70000	110	—	1176 × 166 × 63	316,50 €
LN SF 1200 P 32W 840 WT IP44 EM	4058075733237	2 × 28 W FL	32	4384	137	4000	70000	110	—	1176 × 166 × 63	316,50 €
LN SF 1500 P 45W 830 WT IP44 EM	4058075733312	2 × 49 W FL	45	5850	130	3000	70000	110	—	1476 × 166 × 63	329,90 €
LN SF 1500 P 45W 840 WT IP44 EM	4058075733251	2 × 49 W FL	45	6165	137	4000	70000	110	—	1476 × 166 × 63	329,90 €

ΙΔΙΟΤΗΤΕΣ ΦΩΤΙΣΜΟΥ ΕΚΤΑΚΤΗΣ ΑΝΑΓΚΗΣ

Όνομασία προϊόντος	Διάρκεια μπαταρίας σε λειτουργία έκτακτης ανάγκης	Τύπος δοκιμής λειτουργίας έκτακτης ανάγκης	Τύπος λειτουργίας φωτισμού έκτακτης ανάγκης	Φωτεινή ροή σε λειτουργία έκτακτης ανάγκης	Τύπος μπαταρίας
LN SF 600 P 18W 830 WT IP44 EM	3 ώρες	Αυτόματη	Διατρηόμενη/Μη διατρηόμενη	340 lm	LiFePO4
LN SF 600 P 18W 840 WT IP44 EM	3 ώρες	Αυτόματη	Διατρηόμενη/Μη διατρηόμενη	340 lm	LiFePO4
LN SF 1200 P 32W 830 WT IP44 EM	3 ώρες	Αυτόματη	Διατρηόμενη/Μη διατρηόμενη	340 lm	LiFePO4
LN SF 1200 P 32W 840 WT IP44 EM	3 ώρες	Αυτόματη	Διατρηόμενη/Μη διατρηόμενη	340 lm	LiFePO4
LN SF 1500 P 45W 830 WT IP44 EM	3 ώρες	Αυτόματη	Διατρηόμενη/Μη διατρηόμενη	340 lm	LiFePO4
LN SF 1500 P 45W 840 WT IP44 EM	3 ώρες	Αυτόματη	Διατρηόμενη/Μη διατρηόμενη	340 lm	LiFePO4

LINEAR ULTRA OUTPUT

Φωτιστικό επιφανειακής τοποθέτησης με υψηλή φωτεινή ροή και υψηλή φωτεινή απόδοση



ΧΑΡΑΚΤΗΡΙΣΤΙΚΑ ΠΡΟΪΟΝΤΟΣ

- Περιβλήμα από λευκά φύλλα χάλυβα, θερματικό καπάκι και οπτά διαχύτης από πολυανθρακικό υλικό (PC)
- Διατίθενται εκδόσεις με φωτεινή ροή από 3.500 έως 7.100 lm
- Πολύ υψηλή φωτεινή απόδοση: έως 125 lm/W
- Δυνατότητα προ-καλωδίωσης
- Εγκατάσταση χωρίς εργαλεία με ακροδέκτη τύπου μπουτόν και σύστημα ασφάλισης του διαχύτη με ένα κλικ

ΠΛΕΟΝΕΚΤΗΜΑΤΑ ΠΡΟΪΟΝΤΟΣ

- Λύση αντικατάστασης των συμβατικών φωτιστικών T8 ισοδύναμης ισχύος 2/36 W, 1/58 W, 2/58 W και 2 x 80 W
- Στιβαρή κατασκευή με βαθμό προστασίας IK08
- Εξοικονόμηση ενέργειας έως 60% σε σύγκριση με τα φωτιστικά που χρησιμοποιούν λαμπτήρες CFL
- Εγγύηση 5 ετών

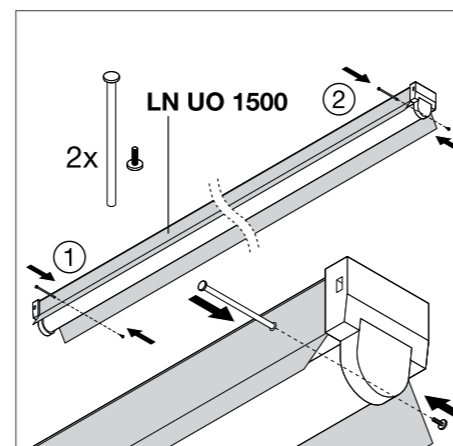
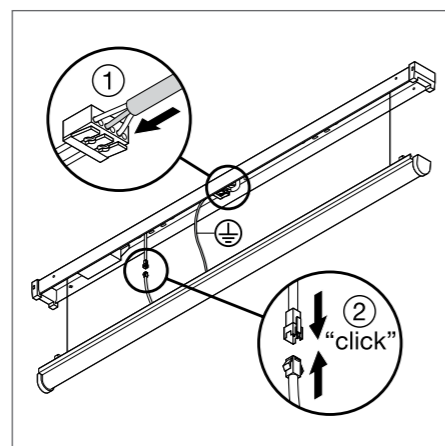
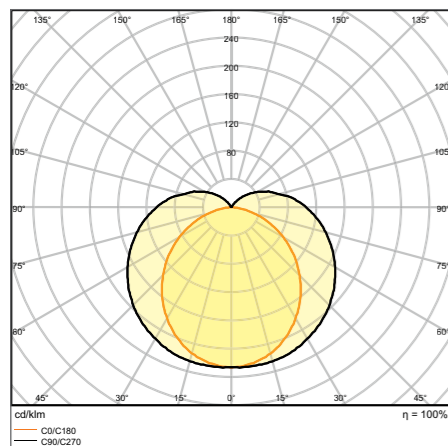
ΤΟΜΕΙΣ ΕΦΑΡΜΟΓΗΣ

- Άμεση αντικατάσταση των φωτιστικών με λαμπτήρες φθορισμού
- Εφαρμογές για εσωτερικούς χώρους
- Βιομηχανικές και εμπορικές αίθουσες
- Δημόσιοι χώροι
- Διάδρομοι, κλιμακοστάσια, υπόγεια

ΕΞΟΠΛΙΣΜΟΣ / ΑΞΕΣΟΥΑΡ

- Περιλαμβάνονται βίδες και πείροι
- στερέωσης

ΠΕΡΙΣΣΟΤΕΡΕΣ ΛΕΠΤΟΜΕΡΕΙΕΣ ΠΡΟΪΟΝΤΟΣ



LN UO 1500 60 W 4000 K

LINEAR ULTRA OUTPUT

Φωτιστικό επιφανειακής τοποθέτησης με υψηλή φωτεινή ροή



Όνομασία προϊόντος	EAN (GTIN)	Λύση αντικατάστασης για	W	lm	lm/W	K	L70 ²	Δ	M x Π x Υ [mm] ϕ x Η [mm]	€
LN UO 1200 25 W 4000 K	4058075479951	—	25	2950	120	4000	50000	110	1168 x 62 x 74	73,90 €
LN UO 1200 33 W 3000 K	4058075122147	2 x 36 W FL	33	3700	110	3000	50000	110	1168 x 62 x 74	74,50 €
LN UO 1200 33 W 4000 K	4058075122161	2 x 36 W FL	33	4000	120	4000	50000	110	1168 x 62 x 74	74,50 €
LN UO 1500 30 W 4000 K	4058075122208	1 x 58 W FL	30	3800	125	4000	50000	110	1458 x 62 x 74	78,50 €
LN UO 1500 46 W 3000 K	4058075122222	2 x 58 W FL	46	5000	110	3000	50000	110	1458 x 62 x 74	90,00 €
LN UO 1500 46 W 4000 K	4058075122246	2 x 58 W FL	46	5500	120	4000	50000	110	1458 x 62 x 74	90,00 €
LN UO 1500 60 W 4000 K	4058075122284	2 x 80 W FL	60	7100	120	4000	50000	110	1458 x 62 x 74	107,50 €

LINEAR ULTRA OUTPUT EMERGENCY

Φωτιστικό επιφανειακής τοποθέτησης με υψηλή φωτεινή ροή και ενσωματωμένη λειτουργία φωτισμού έκτακτης ανάγκης



Όνομασία προϊόντος	EAN (GTIN)	Λύση αντικατάστασης για	W	lm	lm/W	K	L70 ²	Δ	M x Π x Υ [mm] ϕ x Η [mm]	€
LN UO EM 1200 25 W 4000 K	4058075515222	1 x 36 W FL	25	2950	120	4000	50000	120	1168 x 62 x 74	215,00 €
LN UO EM 1200 33 W 3000 K	4058075515246	2 x 36 W FL	33	3700	110	3000	50000	120	1168 x 62 x 74	209,20 €
LN UO EM 1200 33 W 4000 K	4058075515260	2 x 36 W FL	33	4000	120	4000	50000	120	1168 x 62 x 74	209,20 €
LN UO EM 1500 30 W 4000 K	4058075515307	1 x 58 W FL	30	3800	240	4000	50000	120	1458 x 62 x 74	228,90 €
LN UO EM 1500 46 W 3000 K	4058075515321	2 x 58 W FL	46	5000	110	3000	50000	120	1458 x 62 x 74	247,90 €
LN UO EM 1500 46 W 4000 K	4058075515352	2 x 58 W FL	46	5500	120	4000	50000	120	1458 x 62 x 74	247,90 €
LN UO EM 1500 60 W 4000 K	4058075515390	2 x 80 W FL	60	7100	120	4000	50000	120	1458 x 62 x 74	248,50 €

ΙΔΙΟΤΗΤΕΣ ΦΩΤΙΣΜΟΥ ΕΚΤΑΚΤΗΣ ΑΝΑΓΚΗΣ

Όνομασία προϊόντος	Διάρκεια μπαταρίας σε λειτουργία έκτακτης ανάγκης	Τύπος δοκιμής λειτουργίας έκτακτης ανάγκης	Τύπος λειτουργίας φωτισμού έκτακτης ανάγκης	Φωτεινή ροή σε λειτουργία έκτακτης ανάγκης	Τύπος μπαταρίας
LN UO EM 1200 25 W 4000 K	3 ώρες	Αυτόματη	Διατρηόμενη/Μη διατρηόμενη	370 lm	LiFePO4
LN UO EM 1200 33 W 3000 K	3 ώρες	Αυτόματη	Διατρηόμενη/Μη διατρηόμενη	370 lm	LiFePO4
LN UO EM 1200 33 W 4000 K	3 ώρες	Αυτόματη	Διατρηόμενη/Μη διατρηόμενη	370 lm	LiFePO4
LN UO EM 1500 30 W 4000 K	3 ώρες	Αυτόματη	Διατρηόμενη/Μη διατρηόμενη	370 lm	LiFePO4
LN UO EM 1500 46 W 3000 K	3 ώρες	Αυτόματη	Διατρηόμενη/Μη διατρηόμενη	370 lm	LiFePO4
LN UO EM 1500 46 W 4000 K	3 ώρες	Αυτόματη	Διατρηόμενη/Μη διατρηόμενη	370 lm	LiFePO4
LN UO EM 1500 60 W 4000 K	3 ώρες	Αυτόματη	Διατρηόμενη/Μη διατρηόμενη	370 lm	LiFePO

¹ Ανατρέξτε στην ιστοσελίδα www.ledvance.com/guarantee για τους ακριβείς όρους
² [η]: L70/B50 @ 25 °C (T_a)/[η]: L80/B10 @ 25 °C (T_a)

LINEAR COMPACT

Συμπαγές φωτιστικό για εφαρμογές μεμονωμένης ή σε συνεχόμενη σειρά τοποθέτησης



ΧΑΡΑΚΤΗΡΙΣΤΙΚΑ ΠΡΟΪΟΝΤΟΣ

- Περιβλήμα από ανθεκτικό πολυανθρακικό υλικό
- Εκδόσεις High Output και Switch: γρήγορη και αδιάλειπτη σύνδεση έως και 10 φωτιστικών ανά συστοιχία φωτισμού
- Έκδοση Batten: συστοιχία φωτισμού με σύνδεση έως 60 φωτιστικών μέσω του πίσω μέρους του φωτιστικού
- Διατίθεται σε έως 4 διαφορετικά μήκη
- Δοκιμή πυρακτωμένου σύρματος σύμφωνα με το πρότυπο IEC 60695-2-12: 850 °C

ΠΛΕΟΝΕΚΤΗΜΑΤΑ ΠΡΟΪΟΝΤΟΣ

- Δυνατότητα διάθεσης σε εκδόσεις εύκαμπτης ταινίας φωτισμού, plug-in (High Output και Switch) ή με καλωδίωση (Batten)
- Πολλές επιλογές γρήγορης και ευέλικτης τοποθέτησης χάρη στην εκτενή σειρά αξεσουάρ
- Υψηλή φωτεινή ροή έως 2.500 lm
- Φως χαμηλού επιπέδου flickering χάρη στο ειδικό ηλεκτρονικό τροφοδοτικό
- Εγγύηση 5 ετών

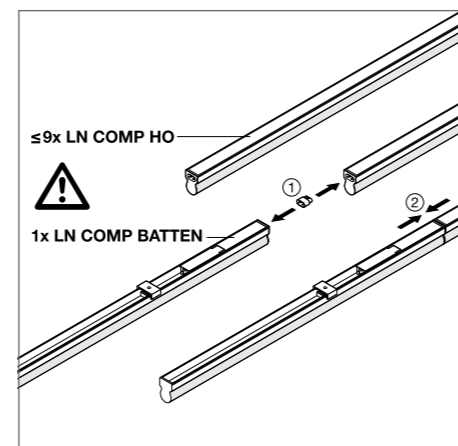
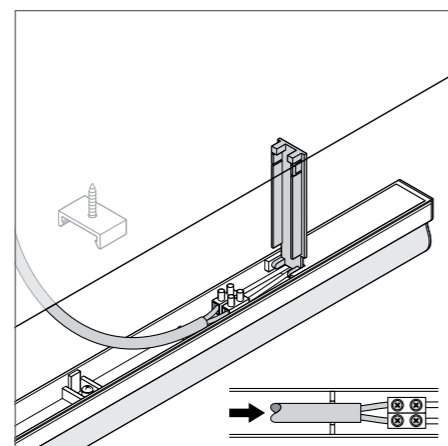
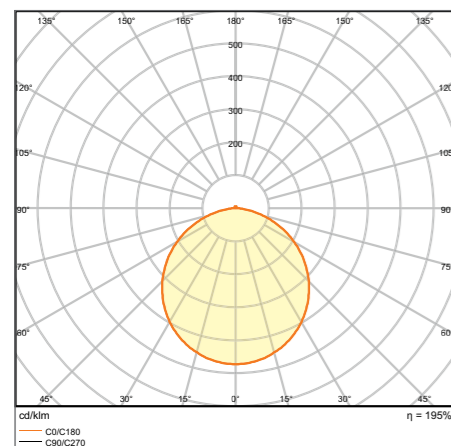
ΤΟΜΕΙΣ ΕΦΑΡΜΟΓΗΣ

- Άμεση αντικατάσταση των φωτιστικών με λαμπτήρες φθορισμού
- Εφαρμογές για εσωτερικούς χώρους
- Φωτισμός ανάδειξης
- Δημόσιοι χώροι

ΕΞΟΠΛΙΣΜΟΣ / ΑΞΕΣΟΥΑΡ

- Εξοπλισμένο με βύσμα τροφοδοσίας, σύνδεσμο καλωδίου και προσαρμογέα γραμμής για σύνδεση επιπλέον φωτιστικών *
- Περιλαμβάνονται υλικά στερέωσης για εγκαταστάσεις σε τοίχους και οροφές

ΠΕΡΙΣΣΟΤΕΡΕΣ ΛΕΠΤΟΜΕΡΕΙΕΣ ΠΡΟΪΟΝΤΟΣ



LN COMP Batten 1500 25 W 3000 K

* Ισχύει μόνο για τις εκδόσεις Linear Compact HO και Switch. Οι εικόνες στον παρόντα κατάλογο έχουν επεξηγηματικό και μόνο χαρακτήρα. Για πληροφορίες σχετικά με το μέγεθος και το χρώμα, ανατρέξτε στον πίνακα προϊόντων.

LINEAR COMPACT SWITCH

Συμπαγές φωτιστικό για εφαρμογές μεμονωμένης ή σε συνεχόμενη σειρά τοποθέτησης με διακόπτη

VALUE CLASS FLICKER VALUE <5% CRI >80 IP20 5 year guarantee

Όνομασία προϊόντος	EAN (GTIN)	Λύση αντικατάστασης για	W	lm	lm/W	K	L70 ²	Διαστάσεις [mm]	M x Π x Y [mm]	€
LN COMP SWITCH 300 4 W 3000 K	4058075106079	1 x 9 W FL	4	400	100	3000	50000	140	313 x 28 x 36	15,00 €
LN COMP SWITCH 300 4 W 4000 K	4058075106093	1 x 9 W FL	4	450	110	4000	50000	140	313 x 28 x 36	15,00 €
LN COMP SWITCH 600 8 W 3000 K	4058075106116	1 x 18 W FL	8	800	100	3000	50000	140	573 x 28 x 36	19,90 €
LN COMP SWITCH 600 8 W 4000 K	4058075106130	1 x 18 W FL	8	800	100	4000	50000	140	573 x 28 x 36	19,90 €
LN COMP SWITCH 900 12 W 3000 K	4058075106192	1 x 30 W FL	12	1200	100	3000	50000	140	873 x 28 x 36	23,20 €
LN COMP SWITCH 900 12 W 4000 K	4058075106215	1 x 30 W FL	12	1200	100	4000	50000	140	873 x 28 x 36	23,20 €
LN COMP SWITCH 1200 14 W 3000 K	4058075106154	1 x 36 W FL	14	1400	100	3000	50000	140	1173 x 28 x 36	25,20 €
LN COMP SWITCH 1200 14 W 4000 K	4058075106178	1 x 36 W FL	14	1500	100	4000	50000	140	1173 x 28 x 36	25,20 €
LN COMP SWITCH 1500 17W/3000K	4058075683341	1 x 36 W FL	17	1800	106	3000	50000	140	1473 x 28 x 36	33,00 €
LN COMP SWITCH 1500 17W/4000K	4058075683365	1 x 36 W FL	17	1900	112	4000	50000	140	1473 x 28 x 36	33,00 €

LINEAR COMPACT HIGH OUTPUT

Συμπαγές φωτιστικό για εφαρμογές μεμονωμένης ή σε συνεχόμενη σειρά τοποθέτησης με υψηλή φωτεινή ροή

VALUE CLASS CRI >80 IP20 5 year guarantee

Όνομασία προϊόντος	EAN (GTIN)	Λύση αντικατάστασης για	W	lm	lm/W	K	L70 ²	Διαστάσεις [mm]	M x Π x Y [mm]	€
LN COMP HO 600 10 W 3000 K	4058075106277	1 x 18 W FL	10	1000	100	3000	50000	140	573 x 24 x 36	33,20 €
LN COMP HO 600 10 W 4000 K	4058075106291	1 x 18 W FL	10	1000	100	4000	50000	140	573 x 24 x 36	33,20 €
LN COMP HO 900 15 W 3000 K	4058075106239	1 x 30 W FL	15	1500	100	3000	50000	140	873 x 24 x 36	36,30 €
LN COMP HO 900 15 W 4000 K	4058075106253	1 x 30 W FL	15	1500	100	4000	50000	140	873 x 24 x 36	36,30 €
LN COMP HO 1200 20 W 3000 K	4058075106314	1 x 36 W FL	20	2000	100	3000	50000	140	1173 x 24 x 36	42,00 €
LN COMP HO 1200 20 W 4000 K	4058075106338	1 x 36 W FL	20	2000	100	4000	50000	140	1173 x 24 x 36	42,00 €
LN COMP HO 1500 25 W 3000 K	4058075106352	1 x 58 W FL	25	2500	100	3000	50000	140	1473 x 24 x 36	46,40 €
LN COMP HO 1500 25 W 4000 K	4058075106376	1 x 58 W FL	25	2500	100	4000	50000	140	1473 x 24 x 36	46,40 €

LINEAR COMPACT BATTEN

Συμπαγή φωτιστικά με καλωδίωση στην πίσω πλευρά

VALUE CLASS CRI >80 IP20 5 year guarantee

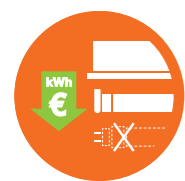
Όνομασία προϊόντος	EAN (GTIN)	Λύση αντικατάστασης για	W	lm	lm/W	K	L70 ²	Διαστάσεις [mm]	M x Π x Y [mm]	€
LN COMP Batten 600 10 W 3000 K	4058075099692	1 x 18 W FL	10	1000	100	3000	50000	140	575 x 27 x 38	33,20 €
LN COMP Batten 600 10 W 4000 K	4058075099715	1 x 18 W FL	10	1000	100	4000	50000	140	575 x 27 x 38	33,20 €
LN COMP Batten 1200 20 W 3000 K	4058075099739	1 x 36 W FL	20	2000	100	3000	50000	140	1175 x 27 x 38	42,00 €
LN COMP Batten 1200 20 W 4000 K	4058075099753	1 x 36 W FL	20	2000	100	4000	50000	140	1175 x 27 x 38	42,00 €
LN COMP Batten 1500 25 W 3000 K	4058075099777	1 x 58 W FL	25	2500	100	3000	50000	140	1475 x 27 x 38	46,40 €
LN COMP Batten 1500 25 W 4000 K	4058075099791	1 x 58 W FL	25	2500	100	4000	50000	140	1475 x 27 x 38	46,40 €

¹ Ανατρέξτε στην ιστοσελίδα www.ledvance.com/guarantee για τους ακριβείς όρους | ² t[h]: L70/B50 @ 25 °C (T_a)/t[h]: L80/B10 @ 25 °C (T_a)

LINEAR MAGNETIC BATTEN T5

ΤΟ ΦΩΤΙΣΤΙΚΟ ΜΕΣΑ ΣΤΟ ΦΩΤΙΣΤΙΚΟ

Το χαρτοφυλάκιο των συνδυαζόμενων σωληνωτών λαμπτήρων μας LED TUBE T5 AC διατίθεται στην ιστοσελίδα: ledvance.com/tubes



Εάν το φωτιστικό δεν μπορεί να αφαιρεθεί από την οροφή ή εάν ο πελάτης δεν τολμά να κάνει **ΜΕΤΑΤΡΟΠΗ** λόγω περιορισμών που έχουν σχέση με τη σήμανση συμμόρφωσης CE, η λύση είναι η **ΑΝΑΒΑΘΜΙΣΗ** τύπου «φωτιστικό μέσα σε φωτιστικό».

Φτιάξτε κάτι νέο από κάτι παλιό: το LINEAR MAGNETIC BATTEN T5 είναι ένα πρωτοποριακό ένθετο φωτιστικό για εύκολο εκσυγχρονισμό με την τεχνολογία LED υπαρχόντων μεταλλικών φωτιστικών που χρησιμοποιούν λαμπτήρες φθορισμού T8 (ή T5).

Η αναβάθμιση μπορεί να γίνει σε χρόνο μηδέν, αφού το LINEAR MAGNETIC BATTEN T5 εγκαθίσταται απλώς μέσα στο αρχικό κενό φωτιστικό με ισχυρούς μαγνήτες και συνδέεται χωρίς εργαλεία με τη βοήθεια ενός CONNECTOR BOX.

Ένα μεγάλο πλεονέκτημα που προσφέρει είναι ότι το αρχικό φωτιστικό παραμένει σχεδόν ανέπαφο, ενώ ακόμα και η αποσυρμολόγηση του υπάρχοντος φωτιστικού από την οροφή μπορεί να αποφευχθεί σε αρκετές περιπτώσεις.

Και για έναν τέλειο συνδυασμό, διατίθεται η εκτενής σειρά σωληνωτών λαμπτήρων μας LEDVANCE LED TUBE T5 AC ως κατάλληλη οικογένεια πηγών φωτισμού, η οποία παρέχει την ιδανική φωτεινή ροή και θερμοκρασία χρώματος για ένα ευρύ φάσμα εφαρμογών.

ΕΥΕΛΙΚΤΗ ΚΑΙ ΕΥΚΟΛΗ ΑΝΑΒΑΘΜΙΣΗ

Ισχυροί μαγνήτες από νεοδύμιο για ασφαλή συγκράτηση

CONNECTOR BOX με ακροδέκτη φωτιστικού



Ένθετο φωτιστικό για την υποδοχή σωληνωτού λαμπτήρα LED TUBE T5 AC

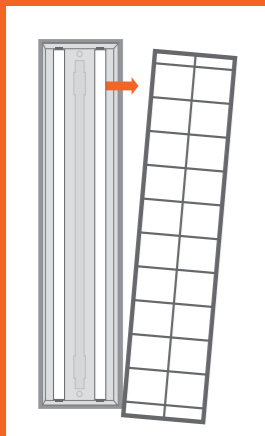
* Δεν περιλαμβάνεται σωληνωτός λαμπτήρας LED

ΣΥΝΔΕΣΗ ΧΩΡΙΣ ΕΡΓΑΛΕΙΑ

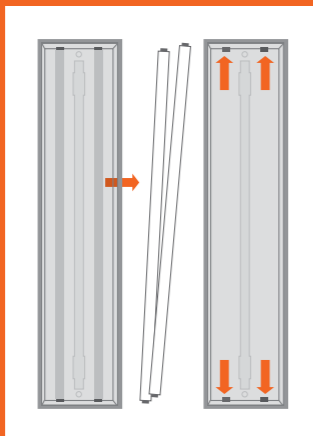
Η ηλεκτρική σύνδεση του LINEAR MAGNETIC BATTEN T5 είναι εξίσου εύκολη και γρήγορη. Χάρη στον κύριο ακροδέκτη του CONNECTOR BOX, το ένθετο φωτιστικό μπορεί να καλωδιωθεί εύκολα χωρίς εργαλεία.



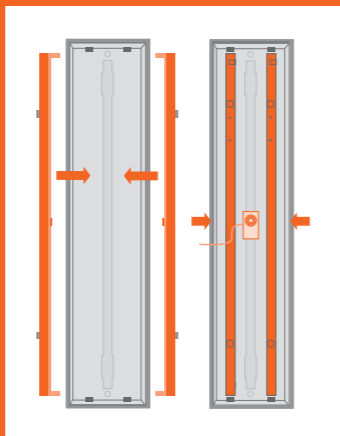
ΕΞΑΙΡΕΤΙΚΑ ΕΥΚΟΛΗ: ΕΓΚΑΤΑΣΤΑΣΗ



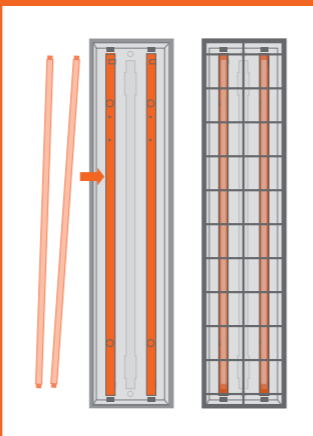
Αφαιρέστε την περσίδα από το φωτιστικό



Αφαιρέστε τον παλιό σωληνωτό λαμπτήρα φθορισμού και διακόψτε την τροφοδοσία του ακροδέκτη του φωτιστικού



Εισαγάγετε το LINEAR MAGNETIC BATTEN T5 με τη βοήθεια της μαγνητικής στερέωσης και συνδέστε το στην τροφοδοσία χρησιμοποιώντας το CONNECTOR BOX χωρίς εργαλεία



Εισάγετε τον νέο λαμπτήρα LED TUBE T5 AC και την περσίδα. Τελειώσατε!

LINEAR MAGNETIC BATTEN T5

Ένθετο φωτιστικό για την αναβάθμιση υπαρχόντων μεταλλικών φωτιστικών οροφής (με λαμπτήρες φθορισμού T8 και T5) με λαμπτήρες τεχνολογίας LED εξοικονόμησης ενέργειας



ΧΑΡΑΚΤΗΡΙΣΤΙΚΑ ΠΡΟΪΟΝΤΟΣ

- Διατίθεται σε 4 μήκη: 568, 868, 1.168, 1.468 mm
- Ένθετο φωτιστικό για την υποδοχή σωληνωτού λαμπτήρα LED TUBE T5 AC 230 V
- Κατάλληλο για σωληνωτούς λαμπτήρες LED TUBE T5 AC, HE ή HO, 830/840/865
- Ισχυροί μαγνήτες από νεοδύμιο
- Περιλαμβάνεται κουτί σύνδεσης
- 3 ακροδεκτών

ΠΛΕΟΝΕΚΤΗΜΑΤΑ ΠΡΟΪΟΝΤΟΣ

- Αναβάθμιση χωρίς πλήρη αντικατάσταση των υπαρχόντων φωτιστικών
- Τα παλιά φωτιστικά μπορούν να παραμείνουν εγκατεστημένα στην οροφή κατά τη διάρκεια της διαδικασίας αναβάθμισης
- Το τροφοδοτικό και η καλωδίωση μπορούν να διατηρηθούν στο παλιό φωτιστικό
- Χάρη στην εύκολη εγκατάσταση του σωληνωτού λαμπτήρα LED TUBE T5 AC, μπορείτε και εσείς να συμμετάσχετε στην εξέλιξη της τεχνολογίας LED με την πάροδο του χρόνου
- Λύση γρήγορης και εύκολης αναβάθμισης

ΤΟΜΕΙΣ ΕΦΑΡΜΟΓΗΣ

- Γραφεία και δημόσια κτίρια
- Σούπερ μάρκετ και πολυκαταστήματα
- Βιομηχανία
- Διάδρομοι, φουαγιέ, χώροι αναμονής



Όνομασία προϊόντος	EAN (GTIN)	M × Π × Υ [mm] Ø × Η [mm]	Κατάλληλος λαμπτήρας (δεν περιλαμβάνεται)	MATERIAL	COLOR	€
LN MAG BATTEN T5 568	4099854009723	568 × 25 × 45	LED TUBE T5 AC HE14 549 8W (830/840/865) LED TUBE T5 AC HO24 549 10W (830/840/865)	Ατσάλι	Λευκό	127,60 €
LN MAG BATTEN T5 868	4058075821798	868 × 25 × 45	LED TUBE T5 AC HE21 849 10W (830/840/865) LED TUBE T5 AC HO39 849 16W (830/840/865)	Ατσάλι	Λευκό	135,60 €
LN MAG BATTEN T5 1168	4099854009747	1168 × 25 × 45	LED TUBE T5 AC HE28 1149 16W (830/840/865) LED TUBE T5 AC HO54 1149 26W (830/840/865)	Ατσάλι	Λευκό	143,50 €
LN MAG BATTEN T5 1468	4099854009761	1468 × 25 × 45	LED TUBE T5 AC HE35 1449 18W (830/840/865) LED TUBE T5 AC HO49 1449 26W (830/840/865) LED TUBE T5 AC HO80 1449 36W (830/840/865)	Ατσάλι	Λευκό	163,50 €

ΦΩΤΙΣΤΙΚΟ ΚΑΙ ΛΑΜΠΤΗΡΑΣ ΑΠΟ ΜΙΑ ΜΟΝΟ ΠΗΓΗ

Το LINEAR MAGNETIC BATTEN T5 δεν διατίθεται με σωληνωτό λαμπτήρα LED. Μαζί με τον λαμπτήρα LED TUBE T5 AC, που επίσης διατίθεται από τη LEDVANCE, αποτελούν τον ιδανικό συνδυασμό.

Μάθετε περισσότερα για τον λαμπτήρα LEDVANCE LED TUBE T5 AC στην ιστοσελίδα ledvance.com/tubes



ΣΥΣΤΗΜΑ ΦΩΤΙΣΤΙΚΩΝ ΠΡΟΚΑΛΩΔΙΩΜΕΝΗΣ ΡΑΓΑΣ TRUSYS

TRUSYS FLEX ΚΑΙ TRUSYS: ΣΥΓΚΡΙΣΗ

TRUSYS FLEX

ΣΕΛΙΔΑ 120



PERFORMANCE CLASS
 TRUSYS FLEX ON/OFF
 TRUSYS FLEX DALI
 TRUSYS FLEX EM
 TRUSYS FLEX ENERGY RAIL
 TRUSYS FLEX ACCESSORIES



TRUSYS

ΣΕΛΙΔΑ 132



PERFORMANCE CLASS
 TRUSYS
 TRUSYS DALI
 TRUSYS ENERGY RAIL
 TRUSYS ACCESSORIES



Ευελιξία εφαρμογών, από φωτισμό καταστημάτων μέχρι βιομηχανικές εφαρμογές, αποθήκες, εργοστάσια και εργαστήρια

← **ΕΦΑΡΜΟΓΕΣ** →

Φωτισμός εμπορικών καταστημάτων, εκπαιδευτικών καταστημάτων και καταστημάτων DIY

4.000 K, φωτιστικά Tracklight Spot, οπάλ φακός

← **ΔΙΑΘΕΣΙΜΕΣ ΕΠΙΛΟΓΕΣ** →

3 000, 4 000 και 6 500 K

6.000, 8.600, 12.100 lm (έως 175 lm/W) για δυνατότητα χρήσης σε διάφορα ύψη

← **ΔΙΑΘΕΣΙΜΕΣ ΤΙΜΕΣ ΦΩΤΕΙΝΗΣ ΡΟΗΣ (LUMEN)** →

Έως 7.200 lm (έως 135 lm/W) για βέλτιστο φωτισμό των εμπορευμάτων στα καταστήματα

Μοντέρνος, απλός και λειτουργικός σχεδιασμός, ελκυστικό λευκό περίβλημα

← **ΣΧΕΔΙΑΣΜΟΣ** →

Ελκυστικός σχεδιασμός SCALE υψηλής ποιότητας, περίβλημα από ανοδιωμένο αλουμίνιο

Πολύ ευρεία (VW): 120°, ευρεία (W): 90°, στενή (N): 60°, πολύ στενή (VN): 30°, διπλή συμμετρική (DS): 2 x 30°

← **ΓΩΝΙΑ ΦΩΤΕΙΝΗΣ ΔΕΣΜΗΣ** →

Ευρεία (W): 105°, στενή (NFL): 25°, ασύμμετρη (WW): 45°, διπλή ασύμμετρη (DA): 2 x 35°

Πολύ απλή και γρήγορη εγκατάσταση χάρη στο σύστημα τοποθέτησης με κλικ (Click & Place) χωρίς εργαλεία

← **ΕΓΚΑΤΑΣΤΑΣΗ** →

Χάρη στο σύστημα τοποθέτησης με «κράκ» (snap-in) και τις εσωτερικές βάσεις φωτιστικών

Για πιο λεπτομερείς πληροφορίες σχετικά με τα συστήματα TRUSYS και TRUSYS FLEX ανατρέξτε στο τεχνικό φυλλάδιο κάθε συστήματος στην ιστοσελίδα www.ledvance.com/professional



TRUSYS FLEX

Αποδοτικό σύστημα φωτιστικών προκαλωδιωμένης ράγας για ευρύ φάσμα εφαρμογών



ΧΑΡΑΚΤΗΡΙΣΤΙΚΑ ΠΡΟΪΟΝΤΟΣ

- Περιβλήμα από φύλλα χάλυβα, υλικό φακού: PMMA
- Διάρκεια ζωής (L80/B50): έως 89.000 ώρες (στους 25°C)
- Κουμπώματα για φωτιστικό ενσωματωμένα στη ράγα
- Λύση τοποθέτησης επιτόπου με τα έξυπνα μπουτόν με ένα κλικ
- Διατίθενται εκδόσεις με ηλεκτρονικό τροφοδοτικό (ECG) DALI ή με λειτουργία φωτισμού έκτακτης ανάγκης (ενσωματωμένη μπαταρία διάρκειας 3 ωρών)

ΠΛΕΟΝΕΚΤΗΜΑΤΑ ΠΡΟΪΟΝΤΟΣ

- Οικονομικό χάρη στην υψηλή φωτεινή απόδοση 175 lm/W
- Ευέλικτη εφαρμογή χάρη στο ευρύ φάσμα γωνιών φωτεινής δέσμης
- Εύκολη και γρήγορη εγκατάσταση, δεν απαιτούνται εργαλεία για τη σύνδεση
- Νέος «οπάλ» φακός με γωνία φωτεινής δέσμης 90°

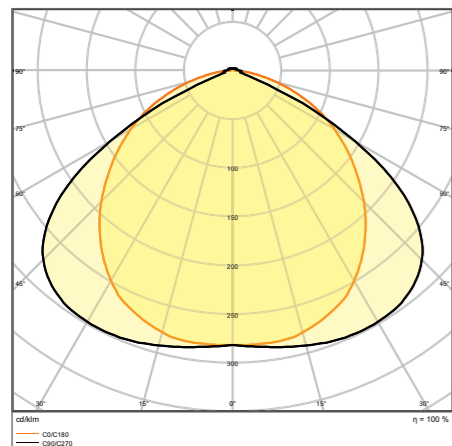
ΤΟΜΕΙΣ ΕΦΑΡΜΟΓΗΣ

- Άμεση αντικατάσταση των φωτιστικών με λαμπτήρες φθορισμού
- Βιομηχανικές αιθουσες, αποθήκες με ψηλά ράφια, καταστήματα εργαλείων (hardware stores)
- Εκπαιδευτικά καταστήματα, σουπερ μάρκετ

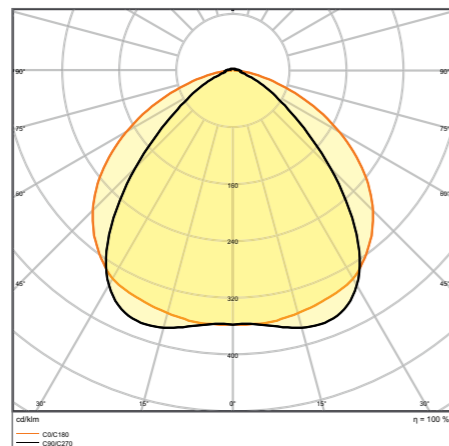
ΕΞΟΠΛΙΣΜΟΣ / ΑΞΕΣΟΥΑΡ

- Ροηφόρος ράγα στήριξης με σταθερό ενσωματωμένο 5-πολικό και 8-πολικό καλώδιο

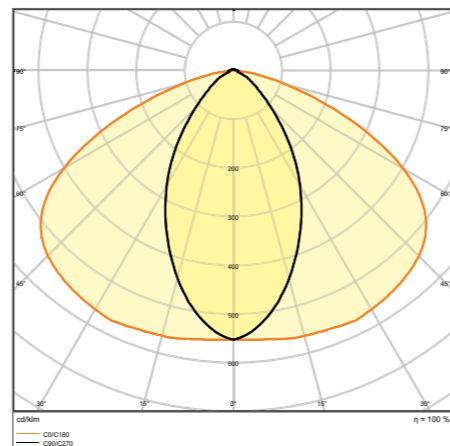
ΠΕΡΙΣΣΟΤΕΡΕΣ ΛΕΠΤΟΜΕΡΕΙΕΣ ΠΡΟΪΟΝΤΟΣ



TRUSYS FLEX VW 70W 4000K

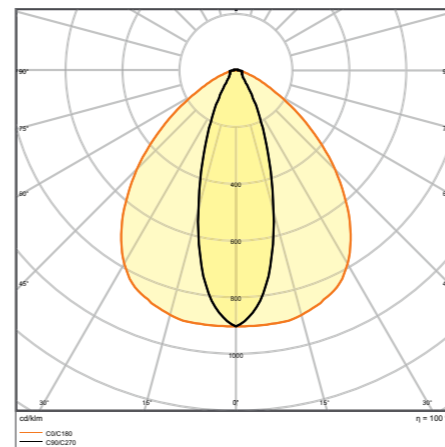


TRUSYS FLEX W 70W 4000K

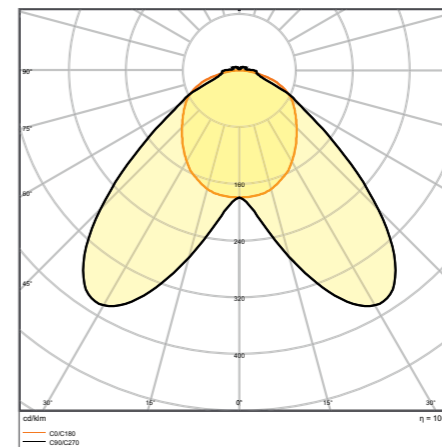


TRUSYS FLEX N 70W 4000K

ΠΕΡΙΣΣΟΤΕΡΕΣ ΛΕΠΤΟΜΕΡΕΙΕΣ ΠΡΟΪΟΝΤΟΣ



TRUSYS FLEX VN 70W 4000K



TRUSYS FLEX DS 70W 4000K

TRUSYS FLEX VERY WIDE

Ένθετα φωτιστικών με πολύ ευρεία κατανομή φωτός, έως 175 lm/W



Όνομασία προϊόντος	EAN (GTIN)	Λύση αντικατάστασης για	W	lm	lm/W	K	L70 ³	°	⌚	M x Π x Υ [mm] ⌀ x H [mm]	€
TRUSYS FLEX P 35W 840 VW CL WT	4058075771017	2 x 49 W FL	35	6000	175	4000	100000	120	—	1500 x 77.7 x 39.4	182,40 €
TRUSYS FLEX P 50W 840 VW CL WT	4058075771444	2 x 80 W FL	50	8600	175	4000	100000	120	—	1500 x 77.7 x 39.4	203,50 €
TRUSYS FLEX P 70W 840 VW CL WT	4058075771840	3 x 80 W FL	70	12100	175	4000	100000	120	—	1500 x 77.7 x 39.4	242,10 €
TRUSYS FLEX P 35W 840 VW CL WT DALI	4058075770799	2 x 49 W FL	35	5700	175	4000	100000	120	DALI-2	1500 x 77.7 x 39.4	258,20 €
TRUSYS FLEX P 50W 840 VW CL WT DALI	4058075770911	2 x 80 W FL	50	8600	175	4000	100000	120	DALI-2	1500 x 77.7 x 39.4	287,30 €
TRUSYS FLEX P 70W 840 VW CL WT DALI	4058075771055	3 x 80 W FL	70	12100	175	4000	100000	120	DALI-2	1500 x 77.7 x 39.4	322,70 €

TRUSYS FLEX WIDE

Ένθετα φωτιστικών με ευρεία κατανομή φωτός, έως 175 lm/W



Όνομασία προϊόντος	EAN (GTIN)	Λύση αντικατάστασης για	W	lm	lm/W	K	L70 ³	°	⌚	M x Π x Υ [mm] ⌀ x H [mm]	€
TRUSYS FLEX P 35W 840 W CL WT	4058075771093	2 x 49 W FL	35	6000	175	4000	100000	90	—	1500 x 77.7 x 39.4	182,40 €
TRUSYS FLEX P 50W 840 W CL WT	4058075771482	2 x 80 W FL	50	8600	175	4000	100000	90	—	1500 x 77.7 x 39.4	203,50 €
TRUSYS FLEX P 70W 840 W CL WT	4058075771864	3 x 80 W FL	70	12100	175	4000	100000	90	—	1500 x 77.7 x 39.4	242,10 €
TRUSYS FLEX P 35W 840 W CL WT DALI	4058075770812	2 x 49 W FL	35	5800	175	4000	100000	90	DALI-2	1500 x 77.7 x 39.4	258,20 €
TRUSYS FLEX P 50W 840 W CL WT DALI	4058075770935	2 x 80 W FL	50	8600	175	4000	100000	90	DALI-2	1500 x 77.7 x 39.4	287,30 €
TRUSYS FLEX P 70W 840 W CL WT DALI	4058075771079	3 x 80 W FL	70	12100	175	4000	100000	90	DALI-2	1500 x 77.7 x 39.4	322,70 €

¹ Βαθμός επιπέδου flickering ≤ 10% για τις εκδόσεις DALI

² Ανατρέξτε στην ιστοσελίδα www.ledvance.com/guarantee για τους ακριβείς όρους

³ t_h: L70/B50 @ 25 °C (T_a) / t_h: L80/B10 @ 25 °C (T_a)

TRUSYS FLEX WIDE OPAL

Ένθετα φωτιστικών με ευρεία κατανομή φωτός και οπάλ φακό, έως 167 lm/W

Όνομασία προϊόντος	EAN (GTIN)	Λύση αντικατάστασης για	W	lm	lm/W	K	L70 ³	°C	IP	M x Π x Υ [mm] φ x Η [mm]	€
TRUSYS FLEX P 35W 840 W OP WT	4058075771406	2 x 49 W FL	35	5800	167	4000	100000	90	—	1500 x 77.7 x 39.4	196,50 €
TRUSYS FLEX P 50W 840 W OP WT	4058075771826	2 x 80 W FL	50	8300	167	4000	100000	90	—	1500 x 77.7 x 39.4	220,80 €
TRUSYS FLEX P 70W 840 W OP WT	4058075772090	3 x 80 W FL	70	11700	167	4000	100000	90	—	1500 x 77.7 x 39.4	261,90 €
TRUSYS FLEX P 35W 840 W OP WT DALI	4058075770898	2 x 49 W FL	35	5600	167	4000	100000	90	DALI-2	1500 x 77.7 x 39.4	270,10 €
TRUSYS FLEX P 50W 840 W OP WT DALI	4058075771031	2 x 80 W FL	50	8300	167	4000	100000	90	DALI-2	1500 x 77.7 x 39.4	301,70 €
TRUSYS FLEX P 70W 840 W OP WT DALI	4058075771901	3 x 80 W FL	70	11700	167	4000	100000	90	DALI-2	1500 x 77.7 x 39.4	336,80 €

TRUSYS FLEX NARROW

Ένθετα φωτιστικών με στενή κατανομή φωτός, έως 175 lm/W

Όνομασία προϊόντος	EAN (GTIN)	Λύση αντικατάστασης για	W	lm	lm/W	K	L70 ³	°C	IP	M x Π x Υ [mm] φ x Η [mm]	€
TRUSYS FLEX P 35W 840 N CL WT	4058075771307	2 x 49 W FL	35	6000	175	4000	100000	60	—	1500 x 77.7 x 39.4	182,40 €
TRUSYS FLEX P 50W 840 N CL WT	4058075771574	2 x 80 W FL	50	8600	175	4000	100000	60	—	1500 x 77.7 x 39.4	203,50 €
TRUSYS FLEX P 70W 840 N CL WT	4058075771888	3 x 80 W FL	70	12100	175	4000	100000	60	—	1500 x 77.7 x 39.4	242,10 €
TRUSYS FLEX P 35W 840 N CL WT DALI	4058075770836	2 x 49 W FL	35	5800	175	4000	100000	60	DALI-2	1500 x 77.7 x 39.4	258,20 €
TRUSYS FLEX P 50W 840 N CL WT DALI	4058075770959	2 x 80 W FL	50	8600	175	4000	100000	60	DALI-2	1500 x 77.7 x 39.4	287,30 €
TRUSYS FLEX P 70W 840 N CL WT DALI	4058075771116	3 x 80 W FL	70	12100	175	4000	100000	60	DALI-2	1500 x 77.7 x 39.4	322,70 €

TRUSYS FLEX VERY NARROW

Ένθετα φωτιστικών με πολύ στενή κατανομή φωτός, έως 175 lm/W

Όνομασία προϊόντος	EAN (GTIN)	Λύση αντικατάστασης για	W	lm	lm/W	K	L70 ³	°C	IP	M x Π x Υ [mm] φ x Η [mm]	€
TRUSYS FLEX P 35W 840 VN CL WT	4058075771345	2 x 49 W FL	35	6000	175	4000	100000	30	—	1500 x 77.7 x 39.4	182,40 €
TRUSYS FLEX P 50W 840 VN CL WT	4058075771604	2 x 80 W FL	50	8600	175	4000	100000	30	—	1500 x 77.7 x 39.4	203,50 €
TRUSYS FLEX P 70W 840 VN CL WT	4058075771925	3 x 80 W FL	70	12100	175	4000	100000	30	—	1500 x 77.7 x 39.4	242,10 €
TRUSYS FLEX P 35W 840 VN CL WT DALI	4058075770850	2 x 49 W FL	35	5800	175	4000	100000	30	DALI-2	1500 x 77.7 x 39.4	258,20 €
TRUSYS FLEX P 50W 840 VN CL WT DALI	4058075770973	2 x 80 W FL	50	8600	175	4000	100000	30	DALI-2	1500 x 77.7 x 39.4	287,30 €
TRUSYS FLEX P 70W 840 VN CL WT DALI	4058075771130	3 x 80 W FL	70	12100	175	4000	100000	30	DALI-2	1500 x 77.7 x 39.4	322,70 €

¹ Βαθμός επιπέδου flickering ≤ 10% για τις εκδόσεις DALI² Ανατρέξτε στην ιστοσελίδα www.ledvance.com/guarantee για τους ακριβείς όρους³ t_h: L70/B50 @ 25 °C (T_a)/t_h: L80/B10 @ 25 °C (T_a)

TRUSYS FLEX DOUBLE SYMMETRIC

Ένθετα φωτιστικών με διπλή συμμετρική κατανομή φωτός, έως 175 lm/W

Όνομασία προϊόντος	EAN (GTIN)	Λύση αντικατάστασης για	W	lm	lm/W	K	L70 ³	°C	IP	M x Π x Υ [mm] φ x Η [mm]	€
TRUSYS FLEX P 35W 840 DS CL WT	4058075771383	2 x 49 W FL	35	6000	175	4000	100000	2 x 30	—	1500 x 77.7 x 39.4	182,40 €
TRUSYS FLEX P 50W 840 DS CL WT	4058075771802	2 x 80 W FL	50	8600	175	4000	100000	2 x 30	—	1500 x 77.7 x 39.4	203,50 €
TRUSYS FLEX P 70W 840 DS CL WT	4058075771994	3 x 80 W FL	70	12100	175	4000	100000	2 x 30	—	1500 x 77.7 x 39.4	242,10 €
TRUSYS FLEX P 35W 840 DS CL WT DALI	4058075770874	2 x 49 W FL	35	5700	175	4000	100000	2 x 30	DALI-2	1500 x 77.7 x 39.4	258,20 €
TRUSYS FLEX P 50W 840 DS CL WT DALI	4058075770997	2 x 80 W FL	50	8600	175	4000	100000	2 x 30	DALI-2	1500 x 77.7 x 39.4	287,30 €
TRUSYS FLEX P 70W 840 DS CL WT DALI	4058075771154	3 x 80 W FL	70	12100	175	4000	100000	2 x 30	DALI-2	1500 x 77.7 x 39.4	322,70 €

TRUSYS FLEX EMERGENCY VERY WIDE

Ένθετα φωτιστικών με υπερευρεία κατανομή φωτός για τυπικές εφαρμογές φωτισμού και φωτισμό έκτακτης ανάγκης, έως 175 lm/W

Όνομασία προϊόντος	EAN (GTIN)	Λύση αντικατάστασης για	W	lm	lm/W	K	L70 ³	°C	IP	M x Π x Υ [mm] φ x Η [mm]	€
NEO TRUSYS FLEX P 35W 840 VW CL WT EM	4058075772878	2 x 49 W FL	35	6000	175	4000	100000	120	—	1500 x 77.7 x 39.4	375,00 €
NEO TRUSYS FLEX P 50W 840 VW CL WT EM	4058075773004	2 x 80 W FL	50	8600	175	4000	100000	120	—	1500 x 77.7 x 39.4	387,00 €
NEO TRUSYS FLEX P 70W 840 VW CL WT EM	4058075773219	3 x 80 W FL	70	12100	175	4000	100000	120	—	1500 x 77.7 x 39.4	422,10 €

TRUSYS FLEX EMERGENCY WIDE

Ένθετα φωτιστικών με ευρεία κατανομή φωτός για τυπικές εφαρμογές φωτισμού και φωτισμό έκτακτης ανάγκης, έως 175 lm/W

Όνομασία προϊόντος	EAN (GTIN)	Λύση αντικατάστασης για	W	lm	lm/W	K	L70 ³	°C	IP	M x Π x Υ [mm] φ x Η [mm]	€
NEO TRUSYS FLEX P 35W 840 W CL WT EM	4058075772892	2 x 49 W FL	35	6000	175	4000	100000	90	—	1500 x 77.7 x 39.4	375,00 €
NEO TRUSYS FLEX P 50W 840 W CL WT EM	4058075773103	2 x 80 W FL	50	8600	175	4000	100000	90	—	1500 x 77.7 x 39.4	387,00 €
NEO TRUSYS FLEX P 70W 840 W CL WT EM	4058075773233	3 x 80 W FL	70	12100	175	4000	100000	90	—	1500 x 77.7 x 39.4	422,10 €

¹ Βαθμός επιπέδου flickering ≤ 10% για τις εκδόσεις DALI² Ανατρέξτε στην ιστοσελίδα www.ledvance.com/guarantee για τους ακριβείς όρους³ t_h: L70/B50 @ 25 °C (T_a)/t_h: L80/B10 @ 25 °C (T_a)

TRUSYS FLEX EMERGENCY WIDE OPAL

Ένθετα φωτιστικών με ευρεία κατανομή φωτός για τυπικές εφαρμογές φωτισμού και φωτισμό έκτακτης ανάγκης, με οπτάλ φακό, έως 167 lm/W



Όνομασία προϊόντος	EAN (GTIN)	Λύση αντικατάστασης για	W	lm	lm/W	K	L70 ³	°C	M x Π x Y [mm] φ x H [mm]	€
NEO TRUSYS FLEX P 35W 840 W OP WT EM	405807572977	2 x 49W FL	35	5800	167	4000	100000	90	1500 x 77.7 x 39.4	375,00 €
NEO TRUSYS FLEX P 50W 840 W OP WT EM	405807573189	2 x 80W FL	50	8300	167	4000	100000	90	1500 x 77.7 x 39.4	387,00 €
NEO TRUSYS FLEX P 70W 840 W OP WT EM	405807573318	3 x 80W FL	70	11700	167	4000	100000	90	1500 x 77.7 x 39.4	422,10 €

TRUSYS FLEX EMERGENCY NARROW

Ένθετα φωτιστικών με στενή κατανομή φωτός για τυπικές εφαρμογές φωτισμού και φωτισμό έκτακτης ανάγκης, έως 175 lm/W



Όνομασία προϊόντος	EAN (GTIN)	Λύση αντικατάστασης για	W	lm	lm/W	K	L70 ³	°C	M x Π x Y [mm] φ x H [mm]	€
NEO TRUSYS FLEX P 35W 840 N CL WT EM	405807572915	2 x 49W FL	35	6000	175	4000	100000	60	1500 x 77.7 x 39.4	375,00 €
NEO TRUSYS FLEX P 50W 840 N CL WT EM	405807573127	2 x 80W FL	50	8600	175	4000	100000	60	1500 x 77.7 x 39.4	387,00 €
NEO TRUSYS FLEX P 70W 840 N CL WT EM	405807573257	3 x 80W FL	70	12100	175	4000	100000	60	1500 x 77.7 x 39.4	422,10 €

TRUSYS FLEX EMERGENCY VERY NARROW

Ένθετα φωτιστικών με πολύ στενή κατανομή φωτός για τυπικές εφαρμογές φωτισμού και φωτισμό έκτακτης ανάγκης, έως 175 lm/W



Όνομασία προϊόντος	EAN (GTIN)	Λύση αντικατάστασης για	W	lm	lm/W	K	L70 ³	°C	M x Π x Y [mm] φ x H [mm]	€
NEO TRUSYS FLEX P 35W 840 VN CL WT EM	405807572939	2 x 49W FL	35	6000	175	4000	100000	30	1500 x 77.7 x 39.4	375,00 €
NEO TRUSYS FLEX P 50W 840 VN CL WT EM	405807573141	2 x 80W FL	50	8600	175	4000	100000	30	1500 x 77.7 x 39.4	387,00 €
NEO TRUSYS FLEX P 70W 840 VN CL WT EM	405807573271	3 x 80W FL	70	12100	175	4000	100000	30	1500 x 77.7 x 39.4	422,10 €

¹ Βαθμός επιπέδου flickering ≤ 10% για τις εκδόσεις DALI² Ανατρέξτε στην ιστοσελίδα www.ledvance.com/guarantee για τους ακριβείς όρους³ [η]: L70/B50 @ 25 °C (T_a)/[η]: L80/B10 @ 25 °C (T_a)

TRUSYS FLEX EMERGENCY DOUBLE ASYMMETRIC

Ένθετα φωτιστικών με διπλή ασύμμετρη κατανομή φωτός για τυπικές εφαρμογές φωτισμού και φωτισμό έκτακτης ανάγκης, έως 175 lm/W



Όνομασία προϊόντος	EAN (GTIN)	Λύση αντικατάστασης για	W	lm	lm/W	K	L70 ³	°C	M x Π x Y [mm] φ x H [mm]	€
NEO TRUSYS FLEX P 35W 840 DS CL WT EM	405807572953	2 x 49W FL	35	6000	175	4000	100000	2 x 30	1500 x 77.7 x 39.4	375,00 €
NEO TRUSYS FLEX P 50W 840 DS CL WT EM	405807573165	2 x 80W FL	50	8600	175	4000	100000	2 x 30	1500 x 77.7 x 39.4	387,00 €
NEO TRUSYS FLEX P 70W 840 DS CL WT EM	405807573295	3 x 80W FL	70	12100	175	4000	100000	2 x 30	1500 x 77.7 x 39.4	422,10 €

ΙΔΙΟΤΗΤΕΣ ΦΩΤΙΣΜΟΥ ΕΚΤΑΚΤΗΣ ΑΝΑΓΚΗΣ

Όνομασία προϊόντος	Διάρκεια μπαταρίας σε λειτουργία έκτακτης ανάγκης	Τύπος δοκιμής λειτουργίας έκτακτης ανάγκης	Τύπος λειτουργίας φωτισμού έκτακτης ανάγκης	Φωτεινή ροή σε λειτουργία έκτακτης ανάγκης	Τύπος μπαταρίας
VALID FOR ALL TRUSYS FLEX EMERGENCY TYPES	3 ώρες	Αυτόματη	Διατηρούμενη/Μη διατηρούμενη	740 lm	LiFePO4

¹ Βαθμός επιπέδου flickering ≤ 10% για τις εκδόσεις DALI² Ανατρέξτε στην ιστοσελίδα www.ledvance.com/guarantee για τους ακριβείς όρους³ [η]: L70/B50 @ 25 °C (T_a)/[η]: L80/B10 @ 25 °C (T_a)

TRUSYS FLEX ENERGY RAIL 5-POLE

Ροηφόρος ράγα στήριξης με 5 πόλους για σύστημα φωτιστικών προκαλωδιωμένης ράγας



ΧΑΡΑΚΤΗΡΙΣΤΙΚΑ ΠΡΟΪΟΝΤΟΣ

- Προκαλωδίωση με πεντάκλωνο καλώδιο
- Διατίθεται σε διάφορα μήκη
- Ηλεκτρική σύνδεση εσωτερική στο πρώτο φωτιστικό, δεν απαιτείται εξωτερική μονάδα σύνδεσης
- Περιβλήμα από φύλλα χάλυβα
- Ράγα χωρίς ηλεκτρικές και μηχανικές συνδέσεις στο τερματικό άκρο

ΠΛΕΟΝΕΚΤΗΜΑΤΑ ΠΡΟΪΟΝΤΟΣ

- Απλή εγκατάσταση
- Υψηλή ευελιξία χάρη στα τρία διαθέσιμα μήκη (1.500 mm, 3.000 mm, 4.500 mm και τερματική ράγα 1.500 mm)

ΤΟΜΕΙΣ ΕΦΑΡΜΟΓΗΣ

- Βιομηχανικές αίθουσες, αποθήκες με ψηλά ράφια, καταστήματα εργαλείων (hardware stores)

ΕΞΟΠΛΙΣΜΟΣ / ΑΞΕΣΟΥΑΡ

- Διατίθενται διάφορα αξεσουάρ ως προαιρετικός εξοπλισμός

TRUSYS FLEX ENERGY RAIL 8-POLE

Ροηφόρος ράγα στήριξης με 8 πόλους για σύστημα φωτιστικών προκαλωδιωμένης ράγας



ΧΑΡΑΚΤΗΡΙΣΤΙΚΑ ΠΡΟΪΟΝΤΟΣ

- Προκαλωδίωση με οκτάκλωνο καλώδιο
- Διατίθεται σε διάφορα μήκη
- Ηλεκτρική σύνδεση εσωτερική στο πρώτο φωτιστικό, δεν απαιτείται εξωτερική μονάδα σύνδεσης
- Περιβλήμα από φύλλα χάλυβα
- Ράγα χωρίς ηλεκτρικές και μηχανικές συνδέσεις στο τερματικό άκρο

ΠΛΕΟΝΕΚΤΗΜΑΤΑ ΠΡΟΪΟΝΤΟΣ

- Απλή εγκατάσταση
- Υψηλή ευελιξία χάρη στα τρία διαθέσιμα μήκη (1.500 mm, 3.000 mm, 4.500 mm και τερματική ράγα 1.500 mm)

ΤΟΜΕΙΣ ΕΦΑΡΜΟΓΗΣ

- Βιομηχανικές αίθουσες, αποθήκες με ψηλά ράφια, καταστήματα εργαλείων (hardware stores)

ΕΞΟΠΛΙΣΜΟΣ / ΑΞΕΣΟΥΑΡ

- Διατίθενται διάφορα αξεσουάρ ως προαιρετικός εξοπλισμός



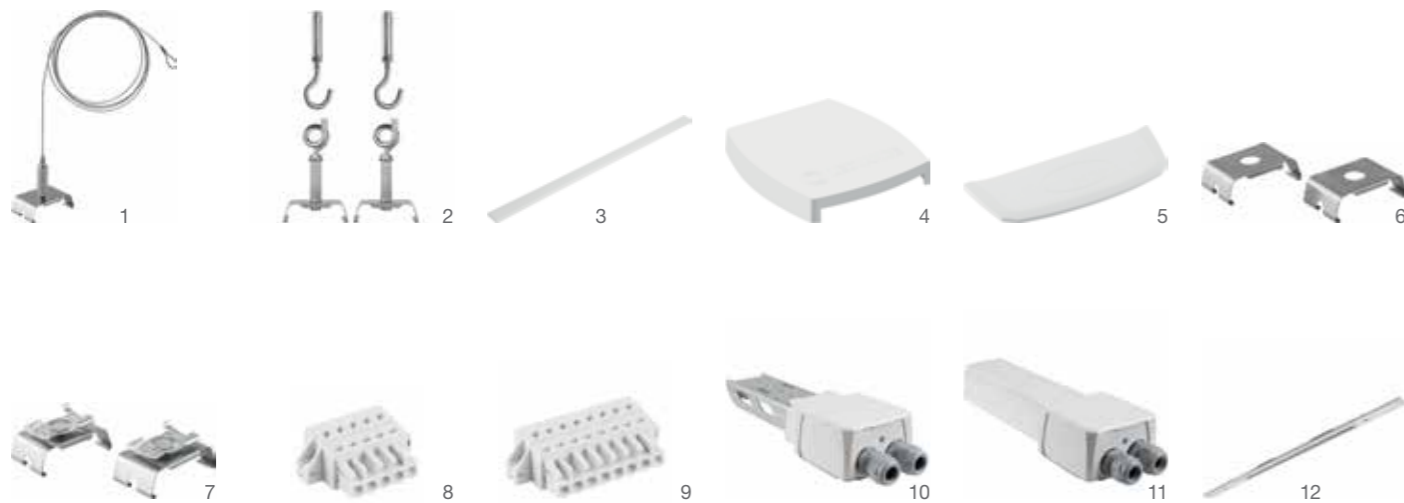
Όνομασία προϊόντος	EAN (GTIN)	M × Π × Υ [mm] Ø × H [mm]	ΜΑΤΕΡΙΑΛ	COLOR	€
TRUSYS FLEX P RAIL 1500 5P WT	4058075781672	1650 × 70.2 × 38.8	Ατσάλι	Λευκό	42,40 €
TRUSYS FLEX P RAIL 1500 5P END WT	4058075781733	1500 × 70.2 × 38.8	Ατσάλι	Λευκό	42,40 €
TRUSYS FLEX P RAIL 3000 5P WT	4058075781757	3150 × 70.2 × 38.8	Ατσάλι	Λευκό	84,80 €
TRUSYS FLEX P RAIL 4500 5P WT	4058075793156	4650 × 70.2 × 38.8	Ατσάλι	Λευκό	122,80 €



Όνομασία προϊόντος	EAN (GTIN)	M × Π × Υ [mm] Ø × H [mm]	ΜΑΤΕΡΙΑΛ	COLOR	€
TRUSYS FLEX P RAIL 1500 8P WT	4058075781696	1650 × 70.2 × 38.8	Ατσάλι	Λευκό	59,50 €
TRUSYS FLEX P RAIL 1500 8P END WT	4058075781719	1500 × 70.2 × 38.8	Ατσάλι	Λευκό	59,50 €
TRUSYS FLEX P RAIL 3000 8P WT	4058075781771	3150 × 70.2 × 38.8	Ατσάλι	Λευκό	107,00 €
TRUSYS FLEX P RAIL 4500 8P WT	4058075793170	4650 × 70.2 × 38.8	Ατσάλι	Λευκό	163,80 €

TRUSYS FLEX ACCESSORIES

Αξεσουάρ για σύστημα φωτιστικών προκαλωδιωμένης ράγας



- Suspension Kit: για ράγα στήριξης, σετ δύο ρυθμιζόμενων συστημάτων ανάρτησης
- Chain Kit: σετ που περιλαμβάνει δύο βραχίονες στήριξης και γάντζους αλυσίδας
- Κάλυμμα Blind Cover: κάλυμμα για τα τμήματα της ράγας στήριξης χωρίς εγκατεστημένο φωτιστικό, συμπεριλαμβανομένων των προαιρετικών πλευρικών καλυμμάτων για ένθετα φωτιστικών
- End Cap Energy rail: τερματικό καπάκι που ασφαλίσει με κλικ για τη ράγα στήριξης
- Surface Clip: σετ δύο κλιπ στερέωσης
- Grid Ceiling Clip: κλιπ στερέωσης για επιφανειακή τοποθέτηση σε οροφές τύπου πλέγματος
- Feed-in Connector: 5-πολικός και 8-πολικός σύνδεσμος τροφοδοσίας
- Feed-in Box: 5-πολικό και 8-πολικό κουτί σύνδεσης
- Feed-out Box: 5-πολικό και 8-πολικό κουτί σύνδεσης
- Spot Track 1500: ένθετο 150 cm με ράγα 90 cm σε διάταξη powergear, κατάλληλο για tracklight σποτ φωτιστικά LEDVANCE, με δυνατότητα εγκατάστασης έως 3 tracklight σποτ



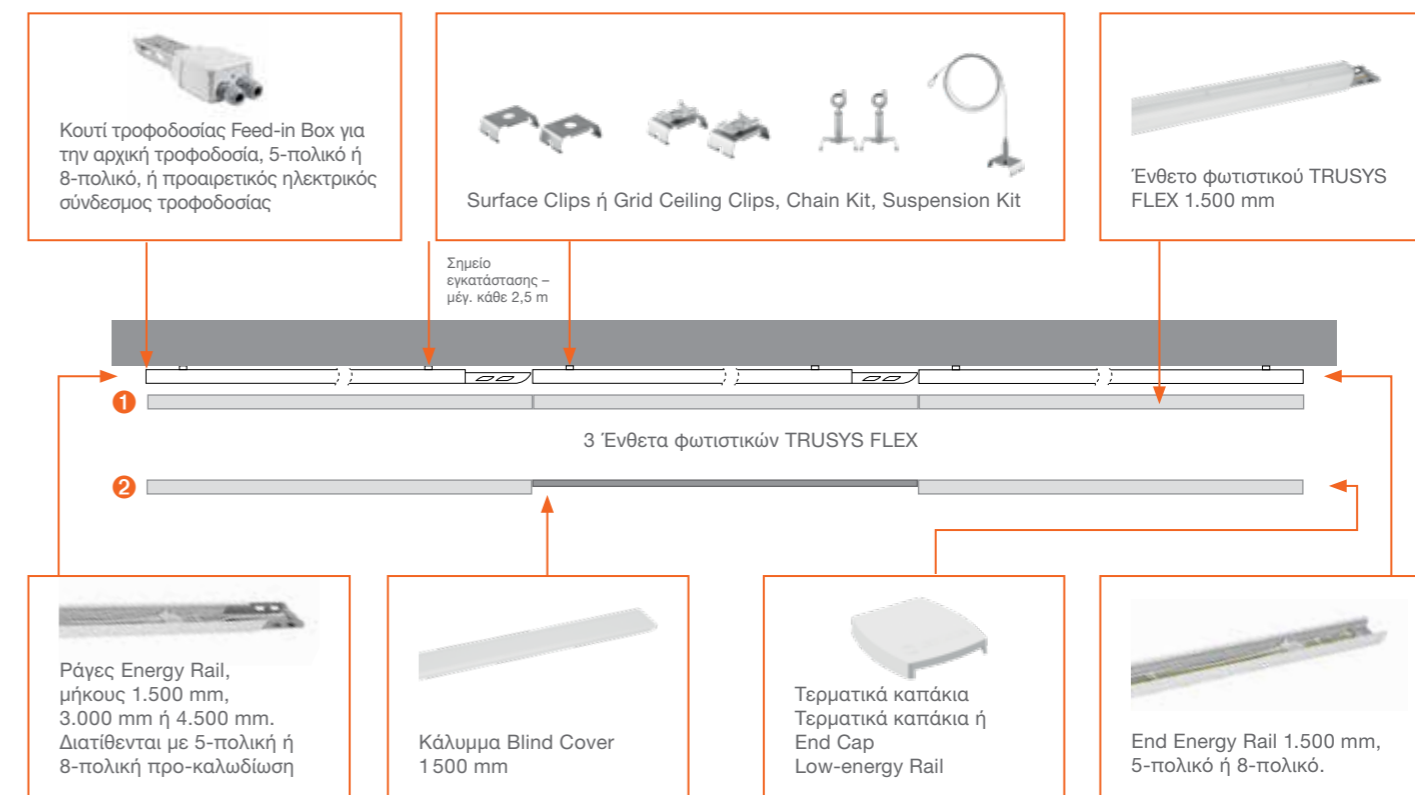
Όνομασία προϊόντος	EAN (GTIN)	M x Π x Υ [mm] x [mm]	MATERIAL	COLOR	No.	€
TRUSYS FLEX SUSPENSION KIT	4058075781795	58 x 35 x 65	Ατσάλι	Ασημί	1	17,20 €
TRUSYS FLEX CHAIN KIT	4058075781818	90 x 28 x 10	Ατσάλι	Ασημί	2	15,50 €
TRUSYS FLEX Κάλυμμα Blind Cover WT	4058118270828	1500 x 70 x 21	Πολυανθρακικό (PC)	Λευκό	3	19,90 €
TRUSYS FLEX END CAP RAIL WT	4058075781856	78 x 72 x 19	Πολυανθρακικό (PC)	Λευκό	4	13,70 €
TRUSYS FLEX END CAP LOW RAIL WT	4058075781870	57 x 72 x 19	Πολυανθρακικό (PC)	Λευκό	5	13,70 €
TRUSYS FLEX SURFACE CLIP	4058075781894	57 x 35 x 18	Ατσάλι	Ασημί	6	7,10 €
TRUSYS FLEX GRID CEILING CLIP	4058075781917	57 x 35 x 26	Ατσάλι	Ασημί	7	14,10 €
TRUSYS FLEX FEED IN 5P	4058075781931	39 x 27 x 14	Polyamid (PA)	Λευκό	8	6,00 €
TRUSYS FLEX FEED IN 8P	4058075781955	54 x 27 x 14	Polyamid (PA)	Λευκό	9	7,80 €
TRUSYS FLEX FEED IN BOX 5P WT	4058075781979	272 x 92 x 58	Ατσάλι/Πολυανθρακικό (PC)	Λευκό	10	77,20 €
TRUSYS FLEX FEED IN BOX 8P WT	4058075781993	27 x 92 x 582	Ατσάλι/Πολυανθρακικό (PC)	Λευκό	10	80,70 €
TRUSYS FLEX FEED OUT BOX 5P WT	4058075782013	296 x 92 x 58	Ατσάλι/Πολυανθρακικό (PC)	Λευκό	11	77,20 €
TRUSYS FLEX FEED OUT BOX 8P WT	4058075782037	296 x 92 x 58	Ατσάλι/Πολυανθρακικό (PC)	Λευκό	11	80,70 €
TRUSYS FLEX SPOT TRACK 1500 WT	4058075782051	1500 x 70 x 15.2	Αλουμίνιο	Λευκό	12	182,40 €

¹ Ανατρέξτε στην ιστοσελίδα www.ledvance.com/guarantee για τους ακριβείς όρους. Οι εικόνες στον παρόντα κατάλογο έχουν επεξηγηματικό και μόνο χαρακτήρα. Για πληροφορίες σχετικά με το μέγεθος και το χρώμα, ανατρέξτε στον πίνακα προϊόντων.

Ο ΚΑΤΑΛΟΓΟΣ ΕΛΕΓΧΟΥ ΜΑΣ ΓΙΑ ΤΗΝ ΙΔΑΝΙΚΗ ΣΑΣ ΛΥΣΗ TRUSYS FLEX

Παράδειγμα εγκατάστασης: Για να μπορείτε να εγκαταστήσετε ένα σύστημα φωτισμού TRUSYS FLEX προσαρμοσμένο στις ιδιαίτερες ανάγκες των πελατών σας, καταρτίσαμε μια σύνοψη των εξαρτημάτων που θα χρειαστείτε για μεμονωμένα φωτιστικά ή συστοιχίες φωτισμού σε συνδυασμό με τα κατάλληλα αξεσουάρ, ανάλογα με τον τύπο τοποθέτησης (επιφανειακή ή κρεμαστή). Για τη δημιουργία απλής συστοιχίας φωτισμού, οι μηχανικοί και ηλεκτρικοί σύνδεσμοι είναι ήδη εγκατεστημένοι στο αρθρωτό σύστημα ράγας.

ΕΓΚΑΤΑΣΤΑΣΗ ΣΥΣΤΗΜΑΤΟΣ TRUSYS FLEX ◉ ΧΩΡΙΣ ΚΑΙ ◊ ΜΕ ΚΑΛΥΜΜΑ BLIND COVER



Προαιρετική εναλλακτική λύση για φωτιστικό TRUSYS FLEX για την ενσωμάτωση tracklight σποτ φωτιστικών

Ένθετο SPOT TRACK 1500 με ενσωματωμένη τριφασική ράγα 900 mm

Επιτρέπει την εγκατάσταση έως 3 tracklight σποτ φωτιστικών. Συμβατό με τα φωτιστικά LEDVANCE Track-light Spot Zoom και Spot

Για περισσότερες πληροφορίες σχετικά με την εγκατάσταση και τα εξαρτήματα, ανατρέξτε στις οδηγίες λειτουργίας του αντίστοιχου μοντέλου TRUSYS FLEX.

ΓΙΑ ΤΗΝ ΕΓΚΑΤΑΣΤΑΣΗ ΘΑ ΧΡΕΙΑΣΤΕΙΤΕ:

- 1 TRUSYS FLEX Feed-in Box/Ηλεκτρικό σύνδεσμο τροφοδοσίας (5-πολικό ή 8-πολικό)
- Χ TRUSYS FLEX Energy Rail, 5-πολικό ή 8-πολικό
- 1 TRUSYS FLEX End Energy Rail
- Χ Ένθετα φωτιστικών LED TRUSYS FLEX (TRUSYS FLEX Κάλυμμα Blind Cover κατά περίπτωση)
- Χ Ένθετα TRUSYS FLEX Spot Track 1500 (προαιρετικά)
- Χ Αξεσουάρ, ανάλογα με τον τύπο τοποθέτησης (επιφανειακή ή κρεμαστή)
- 1 Σετ TRUSYS FLEX End Cap Energy Rail ή End Cap Low-energy Rail



ΠΙΝΑΚΑΣ ΑΠΑΙΤΗΣΕΩΝ ΣΥΣΤΗΜΑΤΟΣ TRUSYS FLEX



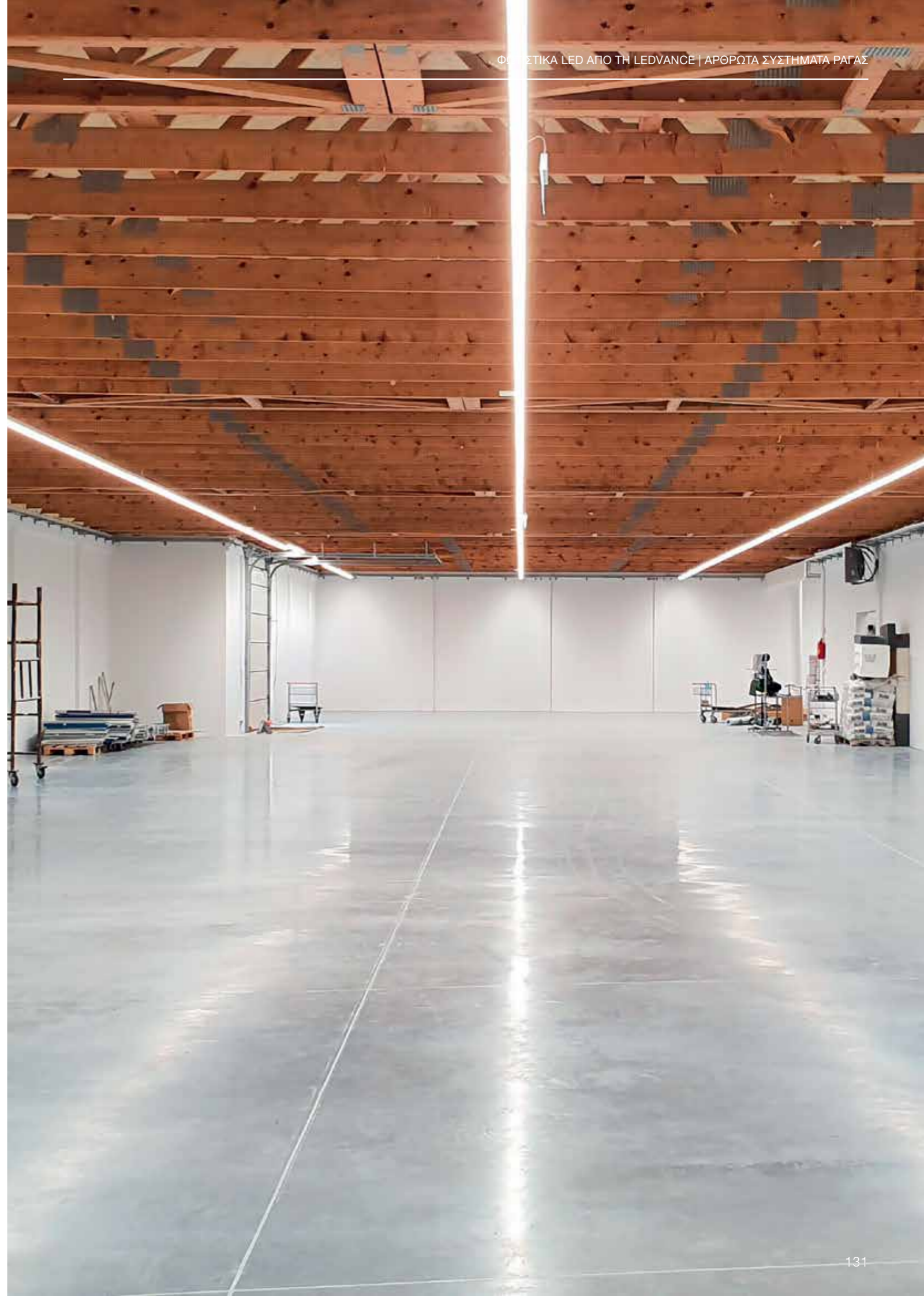
Πίνακας απαιτήσεων για δείγμα συστοιχίας φωτισμού με αντιστοίχιση ένθετων φωτιστικών σε κάθε δεύτερο ένθετο προσαρμογέα (50%) ή σε κάθε τρίτο ένθετο προσαρμογέα (33%) στις ροηφόρους ράγες στήριξης (Energy Rail). Φυσικά, είναι δυνατές και πρόσθετες διαμορφώσεις, για παράδειγμα, χωρίς ένθετους προσαρμογείς (100%). Για τον ακριβή σχεδιασμό φωτισμού για το έργο σας, επικοινωνήστε με τον αντιπρόσωπο πωλήσεων της περιοχής σας.

50%								
Μήκος συστοιχίας φωτισμού	Ένθετο φωτιστικού TRUSYS FLEX	Κάλυμμα Κάλυμμα Blind Cover	Ράγα 3 m	Ράγα 1,5 m	Τερματική ράγα (End Rail)	Ελάχ. αριθμός σημείων εγκατάστασης ¹	Feed-in	Τερματικά καπάκια (End caps)
4.5 m	2	1	1	0	1	2	1	2
7.5 m	3	2	2	0	1	3	1	2
10.5 m	4	3	3	0	1	4	1	2
13.5 m	5	4	4	0	1	5	1	2
16.5 m	6	5	5	0	1	6	1	2
19.5 m	7	6	6	0	1	7	1	2
22.5 m	8	7	7	0	1	8	1	2
25.5 m	9	8	8	0	1	9	1	2
28.5 m	10	9	9	0	1	10	1	2
31.5 m	11	10	10	0	1	11	1	2
34.5 m	12	11	11	0	1	12	1	2
37.5 m	13	12	12	0	1	13	1	2
40.5 m	14	13	13	0	1	14	1	2
43.5 m	15	14	14	0	1	15	1	2
46.5 m	16	15	15	0	1	16	1	2
49.5 m	17	16	16	0	1	17	1	2

33%								
Μήκος συστοιχίας φωτισμού	Ένθετο φωτιστικού TRUSYS FLEX	Κάλυμμα Κάλυμμα Blind Cover	3 m rail	Ράγα 1,5 m	Τερματική ράγα (End Rail)	Ελάχ. αριθμός σημείων εγκατάστασης ¹	Feed-in	Τερματικά καπάκια (End caps)
6.0 m	2	2	1	1	1	3	1	2
10.5 m	3	4	3	0	1	4	1	2
15.0 m	4	6	4	1	1	6	1	2
19.5 m	5	8	5	0	1	7	1	2
24.0 m	6	10	7	1	1	9	1	2
28.5 m	7	12	9	0	1	10	1	2
33.0 m	8	14	10	1	1	12	1	2
37.5 m	9	16	12	0	1	13	1	2
42.0 m	10	18	13	1	1	15	1	2
46.5 m	11	20	15	0	1	16	1	2
51.0 m	12	22	16	1	1	18	1	2

Ένθετο φωτιστικού 1500 mm
 Κάλυμμα Blind Cover 1500 mm

¹ Όλες οι αναφερόμενες τιμές αφορούν μία μόνο εγκατάσταση, αποκλίσεις από το περιεχόμενο είναι δυνατόν να υπάρχουν κατά EAN. Για τον ακριβή σχεδιασμό φωτισμού για το έργο σας, επικοινωνήστε με τον αντιπρόσωπο πωλήσεων της περιοχής σας.
² Υπολογισμός με βάση απόσταση 0,75 m από την αρχή και το τέλος της ράγας μέχρι το πρώτο και το τελευταίο σημείο εγκατάστασης. Πρόσθετα σημεία εγκατάστασης κάθε 3 m μέγ.



TRUSYS

Υψηλής ποιότητας σύστημα φωτιστικών προκαλωδιωμένης ράγας για ευρύ φάσμα εφαρμογών



ΧΑΡΑΚΤΗΡΙΣΤΙΚΑ ΠΡΟΪΟΝΤΟΣ

- Φορέας φωτιστικού από αλουμίνιο υψηλής ποιότητας
- Διάρκεια ζωής (L80/B10): έως 50.000 ώρες (στους 25°C)
- Ενσωματωμένα κουμπώματα στη ροηφόρο ράγα για την ηλεκτρική σύνδεση
- Τα κλιπ στερέωσης δεν είναι ορατά μετά την εγκατάσταση

ΠΛΕΟΝΕΚΤΗΜΑΤΑ ΠΡΟΪΟΝΤΟΣ

- Φωτεινή απόδοση: έως 135 lm/W
- Καινοτόμος οπτικός σχεδιασμός με τεχνολογία φακών ράβδου σε όλο το μήκος του φωτιστικού
- Είναι δυνατή η δημιουργία σειρών με έως 81 φωτιστικά και συνολικό μήκος 124 m
- Εξοικονόμηση ενέργειας έως 65% σε σύγκριση με τα φωτιστικά με 2 λαμπτήρες T5 80 W
- Ευέλικτη εφαρμογή χάρη στο ευρύ φάσμα γωνιών φωτεινής δέσμης, συμπεριλαμβανομένων των οπτικών στοιχείων ασύμμετρης κατανομής φωτός

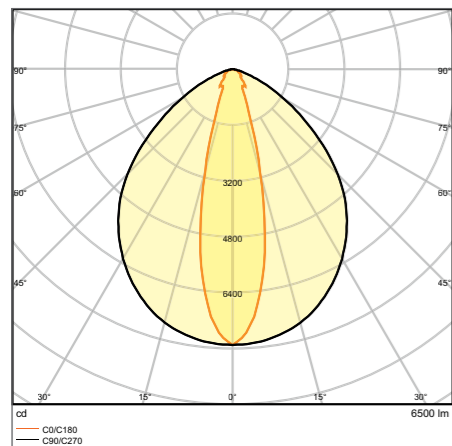
ΤΟΜΕΙΣ ΕΦΑΡΜΟΓΗΣ

- Άμεση αντικατάσταση των φωτιστικών με συμπαγείς λαμπτήρες φθορισμού
- Βιομηχανικές αίθουσες, αποθήκες με ψηλά ράφια, συνεργεία αυτοκινήτων, καταστήματα εργαλείων (hardware stores)
- Εκπτώτικα καταστήματα, σούπερ μάρκετ

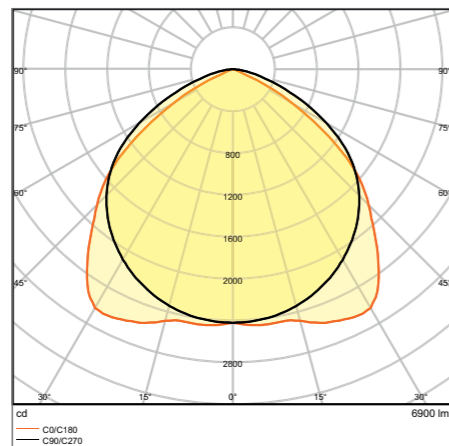
ΕΞΟΠΛΙΣΜΟΣ / ΑΞΕΣΟΥΑΡ

- Ροηφόρος ράγα στήριξης με σταθερό ενσωματωμένο 5-πολικό (ON/OFF) / 7-πολικό (DALI) καλώδιο

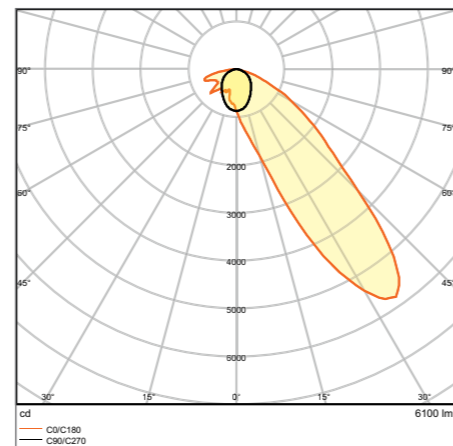
ΠΕΡΙΣΣΟΤΕΡΕΣ ΛΕΠΤΟΜΕΡΕΙΕΣ ΠΡΟΪΟΝΤΟΣ



TRUSYS 53 W 6500 K NFL

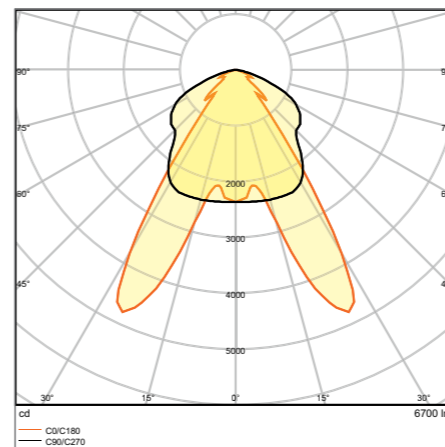


TRUSYS 53 W 6500 K W



TRUSYS 53 W 6500 K WW

ΠΕΡΙΣΣΟΤΕΡΕΣ ΛΕΠΤΟΜΕΡΕΙΕΣ ΠΡΟΪΟΝΤΟΣ



TRUSYS 53 W 6500 K DA

TRUSYS

Ένθετα φωτιστικών για το σύστημα φωτιστικών προκαλωδιωμένης ράγας TruSys: ON/OFF και DALI



Όνομασία προϊόντος	EAN (GTIN)	Λύση αντικατάστασης για	W	lm	lm/W	K	L80 ²	Δ	Μ x Π x Υ [mm]ø x Η [mm]	€	
TruSys W 53 W 3000 K SI	4058075100459	2 x 80 W FL	53	6600	125	3000	50000	105	—	1534 x 71 x 53	233,70 €
TruSys W 53 W 4000 K SI	4058075100473	2 x 80 W FL	53	7200	135	4000	50000	105	—	1534 x 71 x 53	233,70 €
TruSys W 53 W 6500 K SI	4058075100497	2 x 80 W FL	53	6900	130	6500	50000	105	—	1534 x 71 x 53	233,70 €
TruSys NFL 53 W 3000 K SI	4058075100510	2 x 80 W FL	53	6200	115	3000	50000	25	—	1534 x 71 x 53	233,70 €
TruSys NFL 53 W 4000 K SI	4058075100534	2 x 80 W FL	53	6700	125	4000	50000	25	—	1534 x 71 x 53	233,70 €
TruSys NFL 53 W 6500 K SI	4058075100558	2 x 80 W FL	53	6500	125	6500	50000	25	—	1534 x 71 x 53	233,70 €
TruSys WW 53 W 3000 K SI	4058075100572	2 x 80 W FL	53	5700	110	3000	50000	45	—	1534 x 71 x 53	233,70 €
TruSys WW 53 W 4000 K SI	4058075100596	2 x 80 W FL	53	6300	120	4000	50000	45	—	1534 x 71 x 53	233,70 €
TruSys WW 53 W 6500 K SI	4058075100619	2 x 80 W FL	53	6100	115	6500	50000	45	—	1534 x 71 x 53	233,70 €
TruSys DA 53 W 3000 K SI	4058075100633	2 x 80 W FL	53	6400	120	3000	50000	2 x 35	—	1534 x 71 x 53	233,70 €
TruSys DA 53 W 4000 K SI	4058075100657	2 x 80 W FL	53	6900	130	4000	50000	2 x 35	—	1534 x 71 x 53	233,70 €
TruSys DA 53 W 6500 K SI	4058075100671	2 x 80 W FL	53	6700	125	6500	50000	2 x 35	—	1534 x 71 x 53	233,70 €
TruSys W 53 W 3000 K SI DALI	4058075102460	2 x 80 W FL	53	6600	125	3000	50000	105	DALI-2	1534 x 71 x 53	280,50 €
TruSys W 53 W 4000 K SI DALI	4058075102484	2 x 80 W FL	53	7200	135	4000	50000	105	DALI-2	1534 x 71 x 53	280,50 €
TruSys W 53 W 6500 K SI DALI	4058075102507	2 x 80 W FL	53	6900	130	6500	50000	105	DALI-2	1534 x 71 x 53	280,50 €
TruSys NFL 53 W 3000 K SI DALI	4058075102521	2 x 80 W FL	53	6200	115	3000	50000	25	DALI-2	1534 x 71 x 53	280,50 €
TruSys NFL 53 W 4000 K SI DALI	4058075102545	2 x 80 W FL	53	6700	125	4000	50000	25	DALI-2	1534 x 71 x 53	280,50 €
TruSys NFL 53 W 6500 K SI DALI	4058075102569	2 x 80 W FL	53	6500	125	6500	50000	25	DALI-2	1534 x 71 x 53	280,50 €
TruSys WW 53 W 3000 K SI DALI	4058075102583	2 x 80 W FL	53	5700	110	3000	50000	45	DALI-2	1534 x 71 x 53	280,50 €
TruSys WW 53 W 4000 K SI DALI	4058075102606	2 x 80 W FL	53	6300	120	4000	50000	45	DALI-2	1534 x 71 x 53	280,50 €
TruSys WW 53 W 6500 K SI DALI	4058075102620	2 x 80 W FL	53	6100	115	6500	50000	45	DALI-2	1534 x 71 x 53	280,50 €
TruSys DA 53 W 3000 K SI DALI	4058075102644	2 x 80 W FL	53	6400	120	3000	50000	2 x 35	DALI-2	1534 x 71 x 53	280,50 €
TruSys DA 53 W 4000 K SI DALI	4058075102668	2 x 80 W FL	53	6900	130	4000	50000	2 x 35	DALI-2	1534 x 71 x 53	280,50 €
TruSys DA 53 W 6500 K SI DALI	4058075102682	2 x 80 W FL	53	6700	125	6500	50000	2 x 35	DALI-2	1534 x 71 x 53	280,50 €

TRUSYS

Σύστημα φωτιστικών προκαλωδιωμένης ράγας – Ροηφόροι ράγες Energy Rail



ΧΑΡΑΚΤΗΡΙΣΤΙΚΑ ΠΡΟΪΟΝΤΟΣ

- Υψηλή ευελιξία χάρη στα τρία διαθέσιμα μήκη (1.500 mm, 3.000 mm και 4.500 mm)
- Απλή εγκατάσταση
- Άκαμπτο περίβλημα από αλουμίνιο
- Εσωτερική ηλεκτρική τροφοδοσία στο πρώτο φωτιστικό με ξεχωριστό τροφοδοτικό
- Προκαλωδίωση με καλώδιο 5 ή 7 ακίδων

ΤΟΜΕΙΣ ΕΦΑΡΜΟΓΗΣ

- Βιομηχανικές αίθουσες, αποθήκες με ψηλά ράφια, συνεργεία αυτοκινήτων, hardware stores
- Εκπαιδευτικά καταστήματα, σούπερ μάρκετ

ΕΞΟΠΛΙΣΜΟΣ / ΑΞΕΣΟΥΑΡ

- Διατίθενται διάφορα αξεσουάρ ως προαιρετικός εξοπλισμός

TRUSYS ENERGY RAILS

Ράγες στήριξης για το σύστημα φωτιστικών προκαλωδιωμένης ράγας TruSys



Όνομασία προϊόντος	EAN (GTIN)	M x Π x Y [mm]Ø x H [mm]	MATERIAL	COLOR	€
TruSys ENERGY RAIL 1500 5X2,5	4058075100299	1535 x 67 x 44	Αλουμίνιο	Ασημί	1 110,00 €
TruSys ENERGY RAIL 3000 5X2,5	4058075100312	3070 x 67 x 44	Αλουμίνιο	Ασημί	1 140,00 €
TruSys ENERGY RAIL 4500 5X2,5	4058075100336	4605 x 67 x 44	Αλουμίνιο	Ασημί	1 170,00 €
TruSys ENERGY RAIL DALI 1500 7X2,5	4058075103450	1535 x 67 x 44	Αλουμίνιο	Ασημί	1 100,00 €
TruSys ENERGY RAIL DALI 3000 7X2,5	4058075103474	3068 x 67 x 44	Αλουμίνιο	Ασημί	1 135,00 €
TruSys ENERGY RAIL DALI 4500 7X2,5	4058075103498	4601 x 67 x 44	Αλουμίνιο	Ασημί	1 165,00 €

¹ Ανατρέξτε στην ιστοσελίδα www.ledvance.com/guarantee για τους ακριβείς όρους. Οι εικόνες στον παρόντα κατάλογο έχουν επεξηγηματικό και μόνο χαρακτήρα. Για πληροφορίες σχετικά με το μέγεθος και το χρώμα, ανατρέξτε στον πίνακα προϊόντων.

TRUSYS

σύστημα φωτιστικών προκαλωδιωμένης ράγας - Αξεσουάρ



- Suspension Kit: συρματόσχοινο ανάρτησης με βραχίονα στήριξης και ασάλινο σύρμα μήκους 3 m
- Κάλυμμα Κάλυμμα Blind Cover: 1.534 mm
- Electrical Connector: ηλεκτρικός σύνδεσμος για την αρχική τροφοδοσία



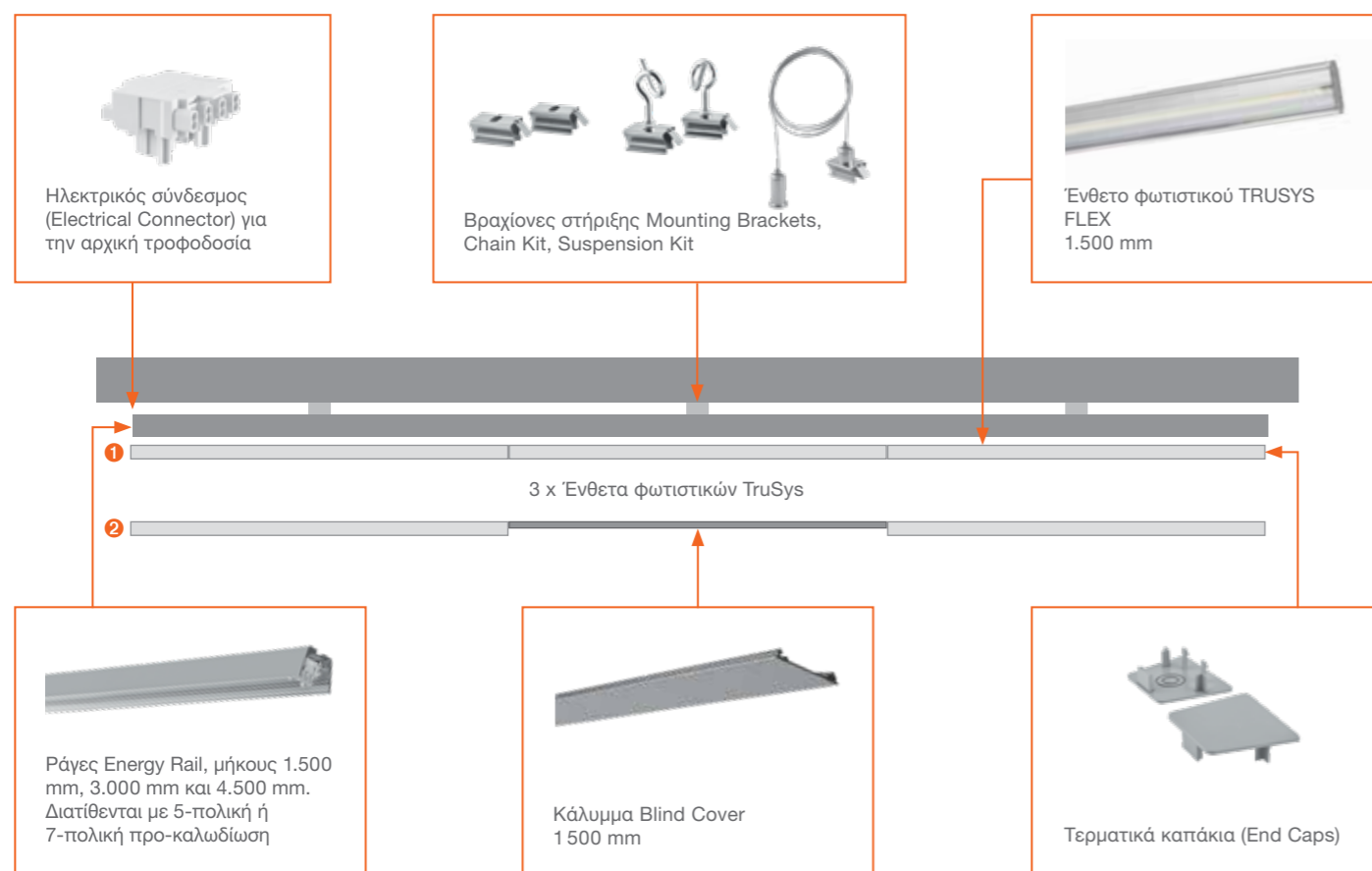
Όνομασία προϊόντος	EAN (GTIN)	M x Π x Y [mm]Ø x H [mm]	MATERIAL	COLOR	€
TruSys End Cap Energy Rail	4058075100411	12 x 67 x 47	Αλουμίνιο	Αλουμίνιο	2 1 6,20 €
TruSys Suspension Kit	4058075100350	3000 x — x —	Αλουμίνιο	Ασημί	2 2 17,90 €
TruSys Mounting Brackets	4058075100435	30 x 20 x 15	Αλουμίνιο	Αλουμίνιο	2 3 5,20 €
TruSys Chain Kit	4058075100374	44 x 40 x 55	Αλουμίνιο	Ασημί	2 4 14,40 €
TruSys Κάλυμμα Blind Cover	4058075100398	1534 x 67 x 12	Αλουμίνιο	Ασημί	1 5 25,00 €
TruSys Electrical Connector	4058075155565	42 x 41 x 29	Αλουμίνιο	Λευκό	1 6 8,60 €
TruSys Electrical Connector DALI	4058075155589	42 x 41 x 29	Αλουμίνιο	Λευκό	1 6 10,20 €

¹ Ανατρέξτε στην ιστοσελίδα www.ledvance.com/guarantee για τους ακριβείς όρους. Οι εικόνες στον παρόντα κατάλογο έχουν επεξηγηματικό και μόνο χαρακτήρα. Για πληροφορίες σχετικά με το μέγεθος και το χρώμα, ανατρέξτε στον πίνακα προϊόντων.

Ο ΚΑΤΑΛΟΓΟΣ ΕΛΕΓΧΟΥ ΜΑΣ ΓΙΑ ΤΗΝ ΙΔΑΝΙΚΗ ΣΑΣ ΛΥΣΗ TRUSYS

Παράδειγμα εγκατάστασης: Για να μπορείτε να εγκαταστήσετε ένα σύστημα φωτισμού TruSys προσαρμοσμένο στις ιδιαίτερες ανάγκες των πελατών σας, καταρτίσαμε μια σύνοψη των εξαρτημάτων που θα χρειαστείτε για μεμονωμένα φωτιστικά ή συστοιχίες φωτισμού σε συνδυασμό με τα κατάλληλα αξεσουάρ, ανάλογα με τον τύπο τοποθέτησης (επιφανειακή ή κρεμαστή). Για τη δημιουργία απλής συστοιχίας φωτισμού, οι μηχανικοί και ηλεκτρικοί σύνδεσμοι είναι ήδη εγκατεστημένοι στο αρθρωτό σύστημα ράγας.

ΕΓΚΑΤΑΣΤΑΣΗ ΣΥΣΤΗΜΑΤΟΣ TRUSYS ◉ ΧΩΡΙΣ ΚΑΙ ◉ ΜΕ ΚΑΛΥΜΜΑ BLIND COVER



Για περισσότερες πληροφορίες σχετικά με την εγκατάσταση και τα εξαρτήματα, ανατρέξτε στις οδηγίες λειτουργίας του αντίστοιχου μοντέλου TruSys.



ΓΙΑ ΤΗΝ ΕΓΚΑΤΑΣΤΑΣΗ ΘΑ ΧΡΕΙΑΣΤΕΙΤΕ:



- 1 Ηλεκτρικό σύνδεσμο TruSys Electrical Connector (5 × 2,5 ή 7 × 2,5)
- X Ράγες TruSys Energy Rail
- X Ένθετα φωτιστικών LED TruSys (TruSys Κάλυμμα Blind Cover κατά περίπτωση)
- X Αξεσουάρ, ανάλογα με τον τύπο τοποθέτησης (επιφανειακή ή κρεμαστή)
- 1 Σετ TruSys End Cap Energy Rail



ΠΙΝΑΚΑΣ ΑΠΑΙΤΗΣΕΩΝ ΣΥΣΤΗΜΑΤΟΣ TRUSYS

Πίνακας απαιτήσεων για δείγμα συστοιχίας φωτισμού με αντιστοίχιση ένθετων φωτιστικών σε κάθε δεύτερο ένθετο προσαρμογέα (50%) ή σε κάθε τρίτο ένθετο προσαρμογέα (33%) στις ροηφόρους ράγες στήριξης (Energy Rail).



50%								
Μήκος συστοιχίας φωτισμού	Ένθετο φωτιστικού TruSys	Κάλυμμα Blind Cover	4.5 m rail	3 m rail	1.5 m rail	Ελάχ. αριθμός σημείων εγκατάστασης ¹	Προσαρμογέας τροφοδοσίας (Feed-in)	Τερματικά καπάκια
4.5 m	2	1	1	0	1	2	1	2
7.5 m	3	2	1	1	0	3	1	2
10.5 m	4	3	2	0	1	4	1	2
13.5 m	5	4	3	0	0	5	1	2
16.5 m	6	5	3	1	0	6	1	2
19.5 m	7	6	4	0	1	7	1	2
22.5 m	8	7	5	0	0	8	1	2
25.5 m	9	8	5	1	0	9	1	2
28.5 m	10	9	6	0	1	10	1	2
31.5 m	11	10	7	0	0	11	1	2
34.5 m	12	11	7	1	0	12	1	2
37.5 m	13	12	8	0	1	13	1	2
40.5 m	14	13	9	0	0	14	1	2
43.5 m	15	14	9	1	0	15	1	2
46.5 m	16	15	10	0	1	16	1	2
49.5 m	17	16	11	0	0	17	1	2

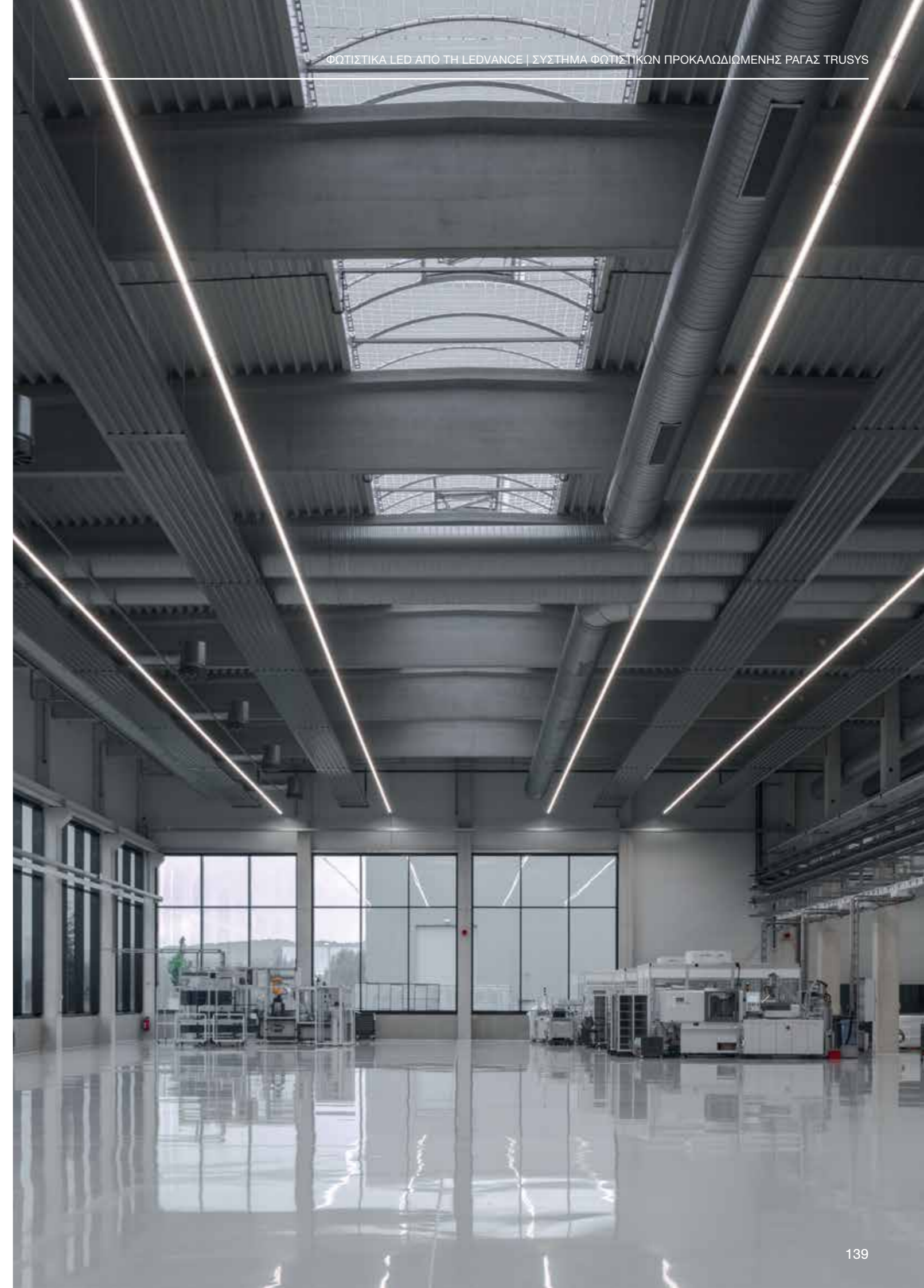
33%								
Μήκος συστοιχίας φωτισμού	Ένθετο φωτιστικού TruSys	Κάλυμμα Blind Cover	4.5 m ραίγα	3 m ραίγα	1.5 m ραίγα	Ελάχ. αριθμός σημείων εγκατάστασης ¹	Προσαρμογέας τροφοδοσίας (Feed-in)	Τερματικά καπάκια
6.0 m	2	2	1	0	1	3	1	2
10.5 m	3	4	2	0	1	4	1	2
15.0 m	4	6	3	0	1	6	1	2
19.5 m	5	8	4	0	1	7	1	2
24.0 m	6	10	5	0	1	9	1	2
28.5 m	7	12	6	0	1	10	1	2
33.0 m	8	14	7	0	1	12	1	2
37.5 m	9	16	8	0	1	13	1	2
42.0 m	10	18	9	0	1	15	1	2
46.5 m	11	20	10	0	1	16	1	2
51.0 m	12	22	11	0	1	18	1	2

Ένθετο φωτιστικού 1.500 mm

Κάλυμμα Blind Cover 1500 mm

¹Όλες οι αναφερόμενες τιμές αφορούν μία μόνο εγκατάσταση, αποκλίσεις από το περιεχόμενο είναι δυνατόν να υπάρξουν κατά EAN. Για τον ακριβή σχεδιασμό φωτισμού για το έργο σας, επικοινωνήστε με τον αντιπρόσωπο πωλήσεων της περιοχής σας.

²Υπολογισμός με βάση απόσταση 0,75 m από την αρχή και το τέλος της ράγας μέχρι το πρώτο και το τελευταίο σημείο εγκατάστασης. Πρόσθετα σημεία εγκατάστασης κάθε 3 m μέγ.



ΣΤΕΓΑΝΑ ΦΩΤΙΣΤΙΚΑ

ΦΩΤΙΣΜΟΣ ΠΡΩΤΗΣ ΤΑΞΕΩΣ ΚΑΙ ΕΥΚΟΛΗ ΕΓΚΑΤΑΣΤΑΣΗ – ΞΕΧΩΡΙΖΟΥΝ ΣΕ ΑΠΑΙΤΗΤΙΚΑ ΠΕΡΙΒΑΛΛΟΝΤΑ ΛΕΙΤΟΥΡΓΙΑΣ

DAMP PROOF COMPACT GEN 1



- Εύκολη πρόσβαση στον ακροδέκτη χάρη στο μηχανισμό περιστροφής και κλειδώματος στο τερματικό καπάκι
- Βραχίονας στήριξης με δυνατότητα μετακίνησης σε ολόκληρο το μήκος του φωτιστικού, που επιτρέπει τη χρήση παλαιών οπών διάτρησης
- Γρήγορη επανακαλωδίωση χάρη στην ενσωματωμένη δυνατότητα προ-καλωδίωσης



Σελίδα 142

DAMP PROOF COMPACT GEN 2



- Εξαιρετική ευελιξία λόγω των διαθέσιμων εκδόσεων επιλογής ισχύος που επιτρέπουν 2 διαφορετικά επίπεδα φωτεινής ροής (lumen)
- Εύκολη πρόσβαση στον ακροδέκτη ηλεκτρικής σύνδεσης χάρη στα τερματικά καπάκια με μηχανισμό περιστροφής και κλειδώματος
- Ηλεκτρική σύνδεση χωρίς εργαλεία χάρη στον σύνδεσμο τύπου μπουτόν



Σελίδα 144

DAMP PROOF GEN 2



DAMP PROOF | DAMP PROOF DALI | DAMP PROOF 5X THROUGHWIRING | DAMP PROOF EMERGENCY | DAMP PROOF SENSOR

- Ευρύ φάσμα εφαρμογών (εκδόσεις ON/OFF, DALI, προκαλωδίωσης και μπαταρίας για φωτισμό ασφαλείας)
- Ευέλικτη χρήση χάρη στην εκτενή σειρά αξεσουάρ τοποθέτησης και ανάρτησης (περιλαμβάνονται)
- Χωρίς κίνδυνο ηλεκτροστατικής εκκένωσης λόγω της ενσωμάτωσης της μονάδας LED στο κάλυμμα του φωτιστικού



Σελίδα 146

DAMP PROOF SPECIAL GEN 2



- Πλήρως στεγανοποιημένο για χρήση σε εφαρμογές στον τομέα της γεωργίας
- Μπορεί επίσης να χρησιμοποιηθεί σε μη στεγασμένους εξωτερικούς χώρους
- Χάρη στο περιστρεφόμενο στήριγμα, το φωτιστικό μπορεί να σταθεροποιηθεί σε οποιαδήποτε θέση για άριστη κατεύθυνση του φωτός



Σελίδα 152

DAMP PROOF HOUSING



DAMP PROOF HOUSING | DAMP PROOF HOUSING ACCESSORIES

- Βιώσιμη λύση χάρη στους αντικαθιστώμενους λαμπτήρες –
- Προκαλωδίωση για εύκολη εγκατάσταση σωληνωτών λαμπτήρων LED AC
- Ανθεκτικό περίβλημα



Σελίδα 154

DAMP PROOF SLIM VALUE



- Ομοιογενής ποιότητα φωτισμού με ευρεία γωνία φωτεινής δέσμης
- Απλή εγκατάσταση χάρη στα κλιπ στερέωσης που μπορούν να τοποθετηθούν ελεύθερα στο φωτιστικό
- Εύκολη πρόσβαση στον ακροδέκτη σύνδεσης χάρη στο μηχανισμό κουμπώματος «snap-on» στο τερματικό καπάκι



Σελίδα 158

DAMP PROOF VALUE



- Ομοιογενής κατανομή φωτός
- Εξοικονόμηση ενέργειας έως 50% (σε σύγκριση με τα φωτιστικά που χρησιμοποιούν λαμπτήρες φθορισμού)
- Εύκολη εγκατάσταση και σύνδεση χωρίς εργαλεία



Σελίδα 160

ΤΟ ΚΑΤΑΛΛΗΛΟ ΣΤΕΓΑΝΟ ΦΩΤΙΣΤΙΚΟ ΓΙΑ ΚΑΘΕ ΠΕΡΙΣΤΑΣΗ

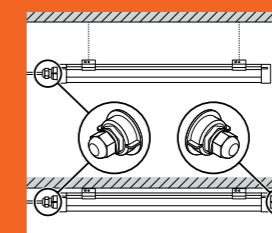
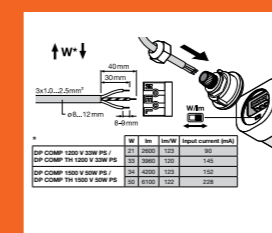
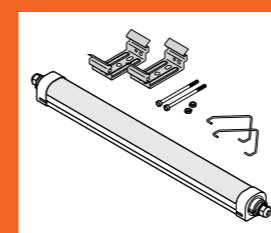
Ανακαλύψτε τώρα το εκτεταμένο χαρτοφυλάκιό μας που μπορεί να χρησιμοποιηθεί σχεδόν για κάθε τυπική εφαρμογή: Εκτός από τις κλασικές εκδόσεις, η σειρά φωτιστικών μας περιλαμβάνει επίσης προϊόντα με μοντέρνο σχεδιασμό και στις δύο κατηγορίες Performance Class και Value Class. Διαθέτουμε επίσης για εσάς το εξαιρετικής απόδοσης φωτιστικό Damp Proof Special, ιδανικό για απαιτητικά περιβάλλοντα.

ΤΑ ΣΤΕΓΑΝΑ ΦΩΤΙΣΤΙΚΑ ΤΗΣ LEDVANCE ΕΙΝΑΙ ΕΥΚΟΛΑ ΣΤΗΝ ΤΟΠΟΘΕΤΗΣΗ

Damp Proof Compact



ΕΓΚΑΤΑΣΤΑΣΗ ΣΕ ΧΡΟΝΟ ΜΗΔΕΝ ΧΡΗΣΙΜΟΠΟΙΩΝΤΑΣ ΩΣ ΠΑΡΑΔΕΙΓΜΑ ΤΟ ΦΩΤΙΣΤΙΚΟ DAMP PROOF COMPACT



Τα τερματικά καπάκια, χάρη στον μηχανισμό περιστροφής και κλειδώματος, εξασφαλίζουν γρήγορη ηλεκτρική σύνδεση χωρίς εργαλεία.

Η ΠΡΟ-ΚΑΛΩΔΙΩΣΗ ΤΩΝ ΣΤΕΓΑΝΩΝ ΦΩΤΙΣΤΙΚΩΝ ΜΕ ΜΙΑ ΜΑΤΙΑ

	Υλικό	Εφαρμογή	Διάρκεια ζωής ¹ Εγγύηση ²	Σύνδεση σε μία πλευρά	3 x 1,5 mm ² προεγκατεστημένη προ-καλωδίωση	5 x 2,5 mm ² προεγκατεστημένη προ-καλωδίωση	DALI	Διακόπτης επιλογής φωτεινής ροής (lumen)/ισχύος	Λειτουργία φωτισμού έκτακτης ανάγκης
DP Special	PMMA		50 000 h L80 5 years		✓				
DP Compact Gen 1	Πολυανθρακικό (PC), ανοξείδωτο ατσάλι		50 000 ώρες L70 5 έτη		✓				
DP Compact Gen 2	Πολυανθρακικό (PC), ανοξείδωτο ατσάλι		έως 50 000 ώρες L80 5 έτη	✓	✓			✓	
DP Slim Value	Πολυανθρακικό (PC), ανοξείδωτο ατσάλι		30 000 ώρες L70 3 έτη	✓	Δυνατότητα προ-καλωδίωσης ³				
DP LED	Πολυανθρακικό (PC), ανοξείδωτο ατσάλι		50 000 ώρες L80 5 έτη	✓	Δυνατότητα προ-καλωδίωσης ³	32 W 4 000 K 46 W 4 000 K ⁴	✓	81 W 4 000 K ⁵ 81 W 4 000 K ⁵	✓
DP VALUE	Πολυανθρακικό (PC), ανοξείδωτο ατσάλι		50 000 ώρες L70 3 έτη	✓	Δυνατότητα προ-καλωδίωσης ³	Δυνατότητα προ-καλωδίωσης ³			
DP Housing	Πολυανθρακικό (PC), ανοξείδωτο ατσάλι		5 έτη	✓	Δυνατή μέσω ξεχωριστού κιτ	Δυνατή μέσω ξεχωριστού κιτ			

¹ [h]: L70/B50 @ 25°C (Ta) / t [h]: L80/B10 @ 25°C (Ta) | ² Για τους ακριβείς όρους και προϋποθέσεις επισκεφθείτε την ιστοσελίδα www.ledvance.com/guarantee | ³ Το προϊόν είναι τεχνικά εξοπλισμένο για προ-καλωδίωση. Ενδέχεται να απαιτούνται πρόσθετα εξαρτήματα. Ανατρέξτε στις οδηγίες λειτουργίας για πληροφορίες σχετικά με τα αξεσουάρ που περιλαμβάνονται. | ⁴ Επίσης, διατίθεται ξεχωριστό κιτ προ-καλωδίωσης για κλασικά προϊόντα DP Gen 2 *4 x επιλογή φωτεινής ροής (lumen)/ισχύος

Είναι δυνατοί και άλλοι συνδυασμοί καλωδίωσης και τροφοδοτικού κατόπιν ειδικού αιτήματος για τα φωτιστικά Damp Proof LED, VALUE και Housing.

DAMP PROOF COMPACT GEN 1

Στεγανό φωτιστικό, προκαλωδιωμένο (L, N, E)



ΧΑΡΑΚΤΗΡΙΣΤΙΚΑ ΠΡΟΪΟΝΤΟΣ

- Πολυανθρακικό περίβλημα με βραχίονες στήριξης, κιτ ανάρτησης και αντικλεπτικό κιτ από ανοξείδωτο ατσάλι
- Προεγκατεστημένο καλώδιο προ-καλωδίωσης 3 x 1,5 mm²
- Τύπος προστασίας: IP66
- Θερμοκρασία περιβάλλοντος λειτουργίας: -30 έως +50°C
- Υψηλή φωτεινή απόδοση: έως 120 lm/W

ΠΛΕΟΝΕΚΤΗΜΑΤΑ ΠΡΟΪΟΝΤΟΣ

- Εύκολη πρόσβαση στον ακροδέκτη ηλεκτρικής σύνδεσης χάρη στα τερματικά καπάκια με μηχανισμό περιστροφής και κλειδώματος
- Βραχίονας στήριξης με δυνατότητα μετακίνησης σε ολόκληρο το μήκος του φωτιστικού, που επιτρέπει τη χρήση παλαιών οπών διάτρησης
- Γρήγορη επανακαλωδίωση χάρη στην ενσωματωμένη δυνατότητα προ-καλωδίωσης
- Ηλεκτρική σύνδεση χωρίς εργαλεία χάρη στον σύνδεσμο τύπου μπουτόν
- Εγγύηση 5 ετών

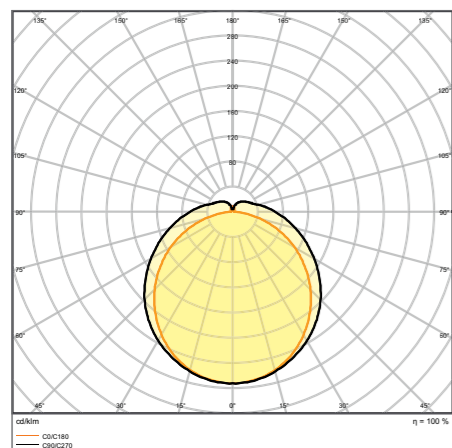
ΤΟΜΕΙΣ ΕΦΑΡΜΟΓΗΣ

- Βιομηχανικές εγκαταστάσεις και εγκαταστάσεις αποθήκευσης
- Πάρκινγκ αυτοκινήτων και υπόγειες διαβάσεις
- Συνεργεία
- Εργαστήρια, γραμμές συναρμολόγησης

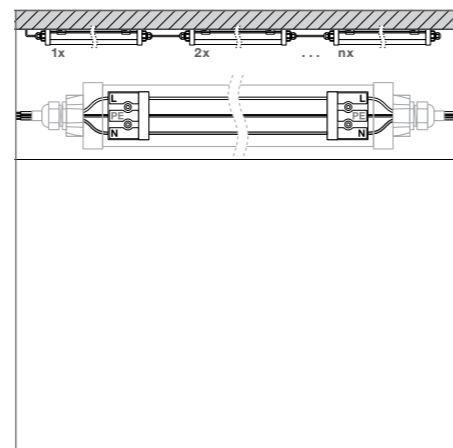
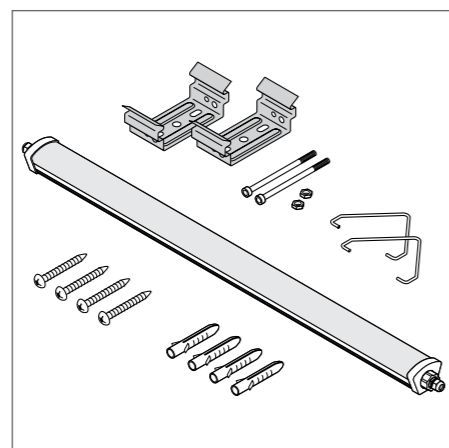
ΕΞΟΠΛΙΣΜΟΣ / ΑΞΕΣΟΥΑΡ

- Περιλαμβάνονται ανοξείδωτοι σφιγκτήρες με βίδες ασφαλείας
- Περιλαμβάνονται αξεσουάρ στερέωσης (κιτ ανάρτησης, αντικλεπτικό κιτ)

ΠΕΡΙΣΣΟΤΕΡΕΣ ΛΕΠΤΟΜΕΡΕΙΕΣ ΠΡΟΪΟΝΤΟΣ



DP COMPACT 1500 55 W 4000K IP66 GR



DAMP PROOF COMPACT GEN 1

Στεγανό φωτιστικό, προκαλωδιωμένο (L, N, E)



Όνομασία προϊόντος	EAN (GTIN)	Λύση αντικατάστασης για	W	lm	lm/W	K	L80 ²	Δ	M x Π x Υ [mm]Ø x H [mm]	€
DP COMPACT 1200 23W/3000K IP66 GR	4058075424227	1 x 36 W FL	23	2600	115	3000	35000	120	1290 x 86 x 68	86,80 €
DP COMPACT 1200 23 W 4000K IP66 GR	4058075210028	1 x 36 W FL	23	2800	120	4000	35000	120	1290 x 86 x 68	86,80 €
DP COMPACT 1200 44W/3000K IP66 GR	4058075424241	2 x 36 W FL	44	5100	115	3000	35000	120	1290 x 86 x 68	102,70 €
DP COMPACT 1200 44 W 4000K IP66 GR	4058075210042	2 x 36 W FL	44	5400	120	4000	35000	120	1290 x 86 x 68	102,70 €
DP COMPACT 1200 44 W 6500K IP66 GR	4058075210066	2 x 36 W FL	44	5400	120	6500	35000	120	1290 x 86 x 68	102,70 €
DP COMPACT 1500 31W/3000K IP66 GR	4058075424265	1 x 58 W FL	31	3500	115	3000	35000	120	1590 x 86 x 68	90,00 €
DP COMPACT 1500 31 W 4000K IP66 GR	4058075210080	1 x 58 W FL	31	3800	120	4000	35000	120	1590 x 86 x 68	90,00 €
DP COMPACT 1500 55W/3000K IP66 GR	4058075424289	2 x 58 W FL	55	6300	115	3000	35000	120	1590 x 86 x 68	118,90 €
DP COMPACT 1500 55 W 4000K IP66 GR	4058075210103	2 x 58 W FL	55	6700	120	4000	35000	120	1590 x 86 x 68	118,90 €
DP COMPACT 1500 55 W 6500K IP66 GR	4058075210127	2 x 58 W FL	55	6700	120	6500	35000	120	1590 x 86 x 68	118,90 €

DAMP PROOF COMPACT GEN 2

Σύγχρονα στεγανά φωτιστικά με εκδόσεις εναλλαγής φωτεινής ροής (lumen)



ΧΑΡΑΚΤΗΡΙΣΤΙΚΑ ΠΡΟΪΟΝΤΟΣ

- Η επιλογή Powerselect είναι διαθέσιμη για επιλογή μεταξύ 2 επιπέδων φωτεινής ροής (lumen)
- Διατίθενται εκδόσεις με δυνατότητα προεγκατεστημένης προ-καλωδίωσης (3 x 1,5 mm²)
- Διάρκεια ζωής (L80/B10): έως 50.000 ώρες (στους 25°C)
- Υψηλή φωτεινή απόδοση: έως 123 lm/W
- Πολυανθρακικό περίβλημα με βαθμό προστασίας IP66 και IK08
- Γωνία φωτεινής δέσμης: 120°

ΠΛΕΟΝΕΚΤΗΜΑΤΑ ΠΡΟΪΟΝΤΟΣ

- Εξαιρετική ευελιξία λόγω των διαθέσιμων εκδόσεων επιλογής ισχύος που επιτρέπουν 2 διαφορετικά επίπεδα φωτεινής ροής (lumen)
- Ιδανικό για χρήση σε μεγαλύτερες εγκαταστάσεις χάρη στην προεγκατεστημένη προ-καλωδίωση (3 x 1,5 mm²)
- Εύκολη πρόσβαση στον ακροδέκτη ηλεκτρικής σύνδεσης χάρη στα τερματικά καπάκια με μηχανισμό περιστροφής και κλειδώματος
- Ηλεκτρική σύνδεση χωρίς εργαλεία χάρη στον σύνδεσμο τύπου μπουτόν
- Ομοιόμορφη κατανομή φωτός
- Εγγύηση 5 ετών

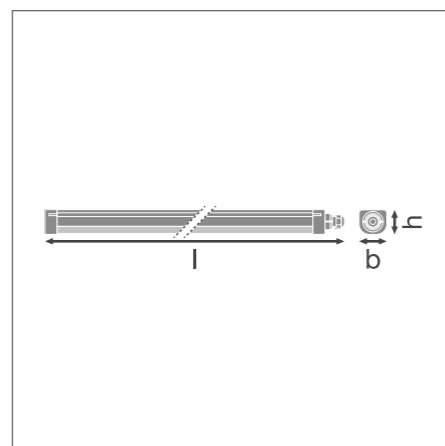
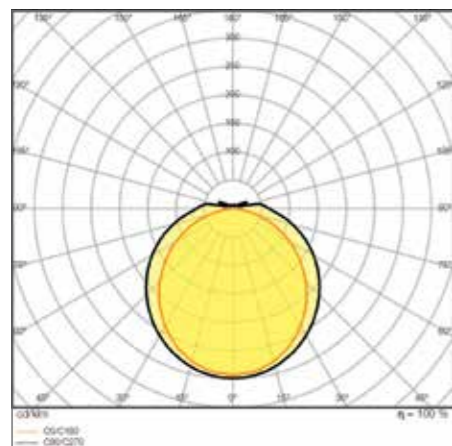
ΤΟΜΕΙΣ ΕΦΑΡΜΟΓΗΣ

- Βιομηχανικές εγκαταστάσεις και εγκαταστάσεις αποθήκευσης
- Πάρκινγκ αυτοκινήτων και υπόγειες διαβάσεις
- Συνεργεία
- Εργαστήρια, γραμμές συναρμολόγησης

ΕΞΟΠΛΙΣΜΟΣ / ΑΞΕΣΟΥΑΡ

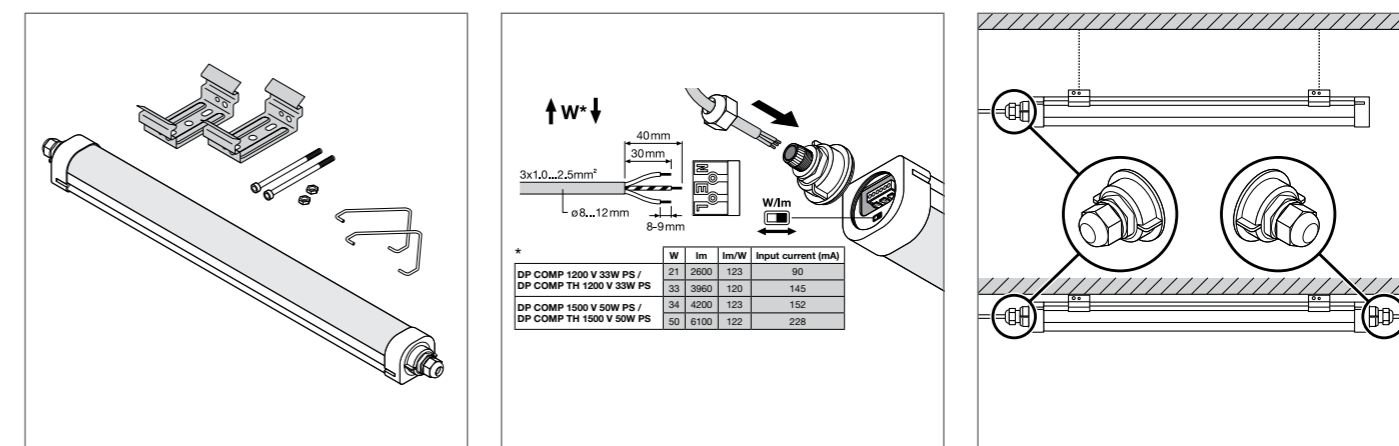
- Περιλαμβάνονται ανοξείδωτοι σφικτήρες με βίδες ασφαλείας
- Περιλαμβάνονται αξεσουάρ στερέωσης (kit ανάρτησης, αντικλεπτικό kit)

ΠΕΡΙΣΣΟΤΕΡΕΣ ΛΕΠΤΟΜΕΡΕΙΕΣ ΠΡΟΪΟΝΤΟΣ



DP COMP 1200 V 33W 840 IP66 PS

ΠΕΡΙΣΣΟΤΕΡΕΣ ΛΕΠΤΟΜΕΡΕΙΕΣ ΠΡΟΪΟΝΤΟΣ



DAMP PROOF COMPACT GEN 2

Σύγχρονα στεγανά φωτιστικά με εκδόσεις εναλλαγής φωτεινής ροής (lumen)

Όνομασία προϊόντος	EAN (GTIN)	Λύση αντικατάστασης για	W	lm	lm/W	K	L70 ²	Δ [mm]	Μ x Π x Υ [mm]	€
DP Comp 600 V 16W 840 IP66	4058075740853	2 x 18 W FL	16	1920	120	4000	75000	120	643 x 60 x 53	38,20 €
DP Comp 1200 V 33W 840 IP66 PS	4058075740877	2 x 36 W FL	33	3960	123	4000	75000	120	1243 x 60 x 53	52,00 €
DP Comp 1500 V 50W 840 IP66 PS	4058075740891	2 x 58 W FL	50	6100	123	4000	75000	120	1543 x 60 x 53	61,50 €

DAMP PROOF COMPACT THROUGHWIRING GEN 2

Σύγχρονα στεγανά φωτιστικά με εκδόσεις προκαλωδίωσης και εναλλαγής φωτεινής ροής (lumen)

Όνομασία προϊόντος	EAN (GTIN)	Λύση αντικατάστασης για	W	lm	lm/W	K	L70 ²	Δ [mm]	Μ x Π x Υ [mm]	€
DP Comp TH 1200 V 33W 840 IP66 PS	4058075740914	2 x 36 W FL	33	3960	123	4000	75000	120	1285 x 60 x 53	58,30 €
DP Comp TH 1200 V 33W 865 IP66 PS	4058075740952	2 x 36 W FL	33	3960	123	6500	75000	120	1285 x 60 x 53	58,30 €
DP Comp TH 1500 V 50W 840 IP66 PS	4058075740938	2 x 58 W FL	50	6100	123	4000	75000	120	1585 x 60 x 53	72,10 €
DP Comp TH 1500 V 50W 865 IP66 PS	4058075740976	2 x 58 W FL	50	6100	123	6500	75000	120	1585 x 60 x 53	72,10 €
DP Comp TH 1500 V 62W 840 IP66	4058075740990	3 x 58 W FL	62	7500	120	4000	55000	120	1585 x 60 x 53	81,70 €

DAMP PROOF GEN 2

Στεγανά φωτιστικά



ΧΑΡΑΚΤΗΡΙΣΤΙΚΑ ΠΡΟΪΟΝΤΟΣ

- Πολυανθρακικό περίβλημα με βραχίονες στήριξης, κιτ ανάρτησης και αντικλεπτικό κιτ από ανοξείδωτο ατσάλι
- Διατίθεται σε εκδόσεις ON/OFF, προκαλωδίωσης 5 x 2,5 mm², DALI και φωτισμού έκτακτης ανάγκης με μπαταρία διάρκειας 3 ωρών
- Τύπος προστασίας: IP65
- Εύρος θερμοκρασίας περιβάλλοντος κατά τη λειτουργία: -25°C έως +40°C
- Υψηλή φωτεινή απόδοση: έως 135 lm/W

ΠΛΕΟΝΕΚΤΗΜΑΤΑ ΠΡΟΪΟΝΤΟΣ

- Ευρύ φάσμα εφαρμογών (εκδόσεις ON/OFF, DALI, προκαλωδίωσης και αντικλεπτικό κιτ από ανοξείδωτο ατσάλι)
- Ευέλικτη χρήση χάρη στην εκτενή σειρά αξεσουάρ τοποθέτησης και ανάρτησης περιλαμβάνονται)
- Σήμανση «D» - περιορισμένη θερμοκρασία επιφάνειας φωτιστικού
- Εξοικονόμηση ενέργειας έως 60% (σε σύγκριση με τα φωτιστικά που χρησιμοποιούν λαμπτήρες φθορισμού)
- Όλες οι εκδόσεις συνοδεύονται από εγγύηση 5 ετών, εκτός της έκδοσης έκτακτης ανάγκης: 3 έτη (ενσωματωμένη μπαταρία διάρκειας 3 ωρών)

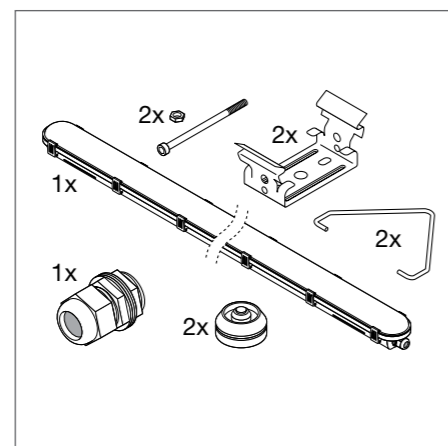
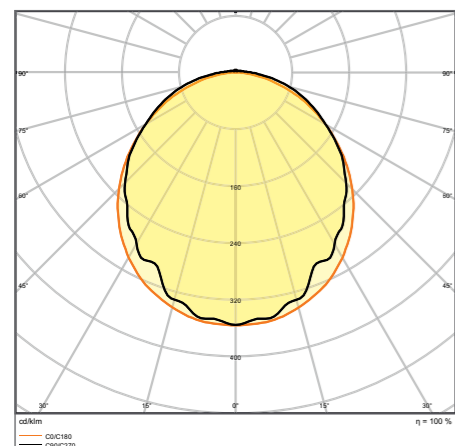
ΤΟΜΕΙΣ ΕΦΑΡΜΟΓΗΣ

- Βιομηχανικές εγκαταστάσεις και εγκαταστάσεις αποθήκευσης
- Πάρκινγκ αυτοκινήτων και υπόγειες διαβάσεις
- Συνεργεία
- Εργαστήρια, γραμμές συναρμολόγησης

ΕΞΟΠΛΙΣΜΟΣ / ΑΞΕΣΟΥΑΡ

- Περιλαμβάνονται ανοξείδωτοι σφιγκτήρες με βίδες ασφαλείας
- Περιλαμβάνονται αξεσουάρ στερέωσης (κιτ ανάρτησης, αντικλεπτικό κιτ)

ΠΕΡΙΣΣΟΤΕΡΕΣ ΛΕΠΤΟΜΕΡΕΙΕΣ ΠΡΟΪΟΝΤΟΣ



DP 1500 81W 840 IP65 GY DP 1500 81W 865 IP65 GY	PIN1	PIN2	W	lm
	ON	ON	81	11000
	ON	OFF	69	9600
	OFF	ON	57	8200
	OFF	OFF	46	6600

DP 1200 18 W 4000 K IP65 GY

DAMP PROOF ON/OFF + DALI

Στεγανά φωτιστικά κλασικού σχήματος



Όνομασία προϊόντος	EAN (GTIN)	Λύση αντικατάστασης για	W	lm	lm/W	K	L80 ³	Δ	Μ x Π x Υ [mm]ø x H [mm]	€	
DP 1200 18W 840 IP65 GY	4058075541047	1 x 36 W FL	18	2400	135	4000	50000	110	—	1200 x 82 x 68	91,20 €
DP 1200 18W 865 IP65 GY	4058075541061	1 x 36 W FL	18	2400	135	6500	50000	110	—	1200 x 82 x 68	91,20 €
DP 1200 32W 830 IP65 GY	4058075541085	2 x 36 W FL	32	4000	125	3000	50000	110	—	1200 x 82 x 68	102,20 €
DP 1200 32W 840 IP65 GY	4058075541108	2 x 36 W FL	32	4400	135	4000	50000	110	—	1200 x 82 x 68	102,20 €
DP 1200 32W 865 IP65 GY	4058075541122	2 x 36 W FL	32	4400	135	6500	50000	110	—	1200 x 82 x 68	102,20 €
DP 1500 26W 840 IP65 GY	4058075541146	1 x 58 W FL	26	3500	135	4000	50000	110	—	1500 x 82 x 68	100,00 €
DP 1500 26W 865 IP65 GY	4058075541160	1 x 58 W FL	26	3500	115	6500	50000	110	—	1500 x 82 x 68	100,00 €
DP 1500 46W 830 IP65 GY	4058075541184	2 x 58 W FL	46	5750	125	3000	50000	110	—	1500 x 82 x 68	108,10 €
DP 1500 46W 840 IP65 GY	4058075541207	2 x 58 W FL	46	6400	135	4000	50000	110	—	1500 x 82 x 68	108,10 €
DP 1500 46W 865 IP65 GY	4058075541221	2 x 58 W FL	46	6400	135	6500	50000	110	—	1500 x 82 x 68	108,10 €
DP 1500 58W 840 IP65 GY	4058075541245	2 x 70 W FL	58	8000	135	4000	50000	110	—	1500 x 82 x 68	145,80 €
DP 1500 58W 865 IP65 GY	4058075541269	2 x 70 W FL	58	8000	135	6500	50000	110	—	1500 x 82 x 68	145,80 €
DP 1500 81W 840 IP65 GY	4058075541283	2 x 80 W FL	81	11000	135	4000	50000	110	—	1500 x 82 x 68	188,00 €
DP 1500 81W 865 IP65 GY	4058075541306	2 x 80 W FL	81	11000	135	6500	50000	110	—	1500 x 82 x 68	188,00 €
DP DALI 1200 18W 840 IP65 GY	4058075541341	1 x 36 W FL	18	2400	135	4000	50000	110	DALI-2	1200 x 82 x 68	183,20 €
DP DALI 1200 18W 865 IP65 GY	4058075541665	1 x 36 W FL	18	2400	135	6500	50000	110	DALI-2	1200 x 82 x 68	183,20 €
DP DALI 1200 32W 830 IP65 GY	4058075541689	2 x 36 W FL	32	4000	125	3000	50000	110	DALI-2	1200 x 82 x 68	186,70 €
DP DALI 1200 32W 840 IP65 GY	4058075541702	2 x 36 W FL	32	4400	135	4000	50000	110	DALI-2	1200 x 82 x 68	186,70 €
DP DALI 1200 32W 865 IP65 GY	4058075541726	1 x 36 W FL	32	4000	125	6500	50000	110	DALI-2	1200 x 82 x 68	186,70 €
DP DALI 1500 26W 840 IP65 GY	4058075541740	1 x 58 W FL	26	3500	135	4000	50000	110	DALI-2	1500 x 82 x 68	208,40 €
DP DALI 1500 26W 865 IP65 GY	4058075541764	1 x 58 W FL	26	3500	135	6500	50000	110	DALI-2	1500 x 82 x 68	208,40 €
DP DALI 1500 46W 830 IP65 GY	4058075541788	2 x 58 W FL	46	5750	125	3000	50000	110	DALI-2	1500 x 82 x 68	240,00 €
DP DALI 1500 46W 840 IP65 GY	4058075541801	2 x 58 W FL	46	6400	135	4000	50000	110	DALI-2	1500 x 82 x 68	240,00 €
DP DALI 1500 46W 865 IP65 GY	4058075541825	2 x 58 W FL	46	6400	135	6500	50000	110	DALI-2	1500 x 82 x 68	240,00 €
DP DALI 1500 58W 840 IP65 GY	4058075541849	2 x 70 W FL	58	8000	135	4000	50000	110	DALI-2	1500 x 82 x 68	266,60 €
DP DALI 1500 58W 865 IP65 GY	4058075541863	2 x 70 W FL	58	8000	135	6500	50000	110	DALI-2	1500 x 82 x 68	266,60 €

DAMP PROOF 5X THROUGHWIRING

Στεγανά φωτιστικά κλασικού σχήματος με προκαλωδίωση 5 x 2,5 mm²



Όνομασία προϊόντος	EAN (GTIN)	Λύση αντικατάστασης για	W	lm	lm/W	K	L80 ³	Δ	Μ x Π x Υ [mm]ø x H [mm]	€
DP 5TH 1200 32W 840 IP65 GY	4058075541924	2 x 36 W FL	32	4400	135	4000	50000	110	1200 x 82 x 68	119,40 €
DP 5TH 1500 46W 840 IP65 GY	4058075541948	2 x 58 W FL	46	6400	135	4000	50000	110	1500 x 82 x 68	123,60 €

¹ Τα στεγανά φωτιστικά Damp Proof διαθέτουν τις ακόλουθες πιστοποιήσεις: Εκδόσεις ON/OFF, DALI και προκαλωδίωσης: TÜV Süd και ENEC, Εκδόσεις έκτακτης ανάγκης: CE.

² Ανατρέξτε στην ιστοσελίδα www.ledvance.com/guarantee για τους ακριβείς όρους

³ [η]: L70/B50 @ 25 °C (T_a) / [η]: L80/B10 @ 25 °C (T_a)

DAMP PROOF EMERGENCY

Στεγανά φωτιστικά κλασικού σχήματος με ενσωματωμένη λειτουργία φωτισμού έκτακτης ανάγκης



Όνομασία προϊόντος	EAN (GTIN)	Λύση αντικατάστασης για	W	lm	lm/W	K	L80 ²	Δ	M x Π x Υ [mm]φ x H [mm]	€
DP EM 1200 18W 840 IP65 GY	4058075541320	1 x 36 W FL	18	2400	135	4000	50000	110	1200 x 82 x 68	239,90 €
DP EM 1200 18W 865 IP65 GY	4058075541344	1 x 36 W FL	18	2400	135	6500	50000	110	1200 x 82 x 68	239,90 €
DP EM 1200 32W 830 IP65 GY	4058075541368	2 x 36 W FL	32	4000	125	3000	50000	110	1200 x 82 x 68	242,00 €
DP EM 1200 32W 840 IP65 GY	4058075541382	2 x 36 W FL	32	4400	135	4000	50000	110	1200 x 82 x 68	242,00 €
DP EM 1200 32W 865 IP65 GY	4058075541405	2 x 36 W FL	32	4400	125	6500	50000	110	1200 x 82 x 68	242,00 €
DP EM 1500 26W 840 IP65 GY	4058075541429	1 x 58 W FL	26	3500	150	4000	50000	110	1500 x 82 x 68	251,90 €
DP EM 1500 26W 865 IP65 GY	4058075541443	1 x 58 W FL	26	3500	135	6500	50000	110	1500 x 82 x 68	251,90 €
DP EM 1500 46W 830 IP65 GY	4058075541467	2 x 58 W FL	46	5750	125	3000	50000	110	1500 x 82 x 68	271,10 €
DP EM 1500 46W 840 IP65 GY	4058075541481	2 x 58 W FL	46	6400	135	4000	50000	110	1500 x 82 x 68	271,10 €
DP EM 1500 46W 865 IP65 GY	4058075541504	2 x 58 W FL	46	6400	135	6500	50000	110	1500 x 82 x 68	271,10 €
DP EM 1500 58W 840 IP65 GY	4058075541528	2 x 70 W FL	58	8000	135	4000	50000	110	1500 x 82 x 68	315,60 €
DP EM 1500 58W 865 IP65 GY	4058075541542	2 x 70 W FL	58	8000	135	6500	50000	110	1500 x 82 x 68	315,60 €
DP EM 1500 81W 840 IP65 GY	4058075541566	2 x 80 W FL	81	11000	135	4000	50000	110	1500 x 82 x 68	351,10 €
DP EM 1500 81W 865 IP65 GY	4058075541580	2 x 80 W FL	81	11000	135	6500	50000	110	1500 x 82 x 68	351,10 €

ΙΔΙΟΤΗΤΕΣ ΦΩΤΙΣΜΟΥ ΕΚΤΑΚΤΗΣ ΑΝΑΓΚΗΣ

Όνομασία προϊόντος	Διάρκεια μπαταρίας σε λειτουργία έκτακτης ανάγκης	Τύπος δοκιμής λειτουργίας έκτακτης ανάγκης	Τύπος λειτουργίας φωτισμού έκτακτης ανάγκης	Φωτεινή ροή σε λειτουργία έκτακτης ανάγκης	Τύπος μπαταρίας
DP EM 1200 18W 840 IP65 GY	3 h	Αυτόματη	Διατηρούμενη/Μη διατηρούμενη	500 lm	LiFePO4
DP EM 1200 18W 865 IP65 GY	3 h	Αυτόματη	Διατηρούμενη/Μη διατηρούμενη	500 lm	LiFePO4
DP EM 1200 32W 830 IP65 GY	3 h	Αυτόματη	Διατηρούμενη/Μη διατηρούμενη	500 lm	LiFePO4
DP EM 1200 32W 840 IP65 GY	3 h	Αυτόματη	Διατηρούμενη/Μη διατηρούμενη	500 lm	LiFePO4
DP EM 1200 32W 865 IP65 GY	3 h	Αυτόματη	Διατηρούμενη/Μη διατηρούμενη	500 lm	LiFePO4
DP EM 1500 26W 840 IP65 GY	3 h	Αυτόματη	Διατηρούμενη/Μη διατηρούμενη	500 lm	LiFePO4
DP EM 1500 26W 865 IP65 GY	3 h	Αυτόματη	Διατηρούμενη/Μη διατηρούμενη	500 lm	LiFePO4
DP EM 1500 46W 830 IP65 GY	3 h	Αυτόματη	Διατηρούμενη/Μη διατηρούμενη	500 lm	LiFePO4
DP EM 1500 46W 840 IP65 GY	3 h	Αυτόματη	Διατηρούμενη/Μη διατηρούμενη	500 lm	LiFePO4
DP EM 1500 46W 865 IP65 GY	3 h	Αυτόματη	Διατηρούμενη/Μη διατηρούμενη	500 lm	LiFePO4
DP EM 1500 58W 840 IP65 GY	3 h	Αυτόματη	Διατηρούμενη/Μη διατηρούμενη	500 lm	LiFePO4
DP EM 1500 58W 865 IP65 GY	3 h	Αυτόματη	Διατηρούμενη/Μη διατηρούμενη	500 lm	LiFePO4
DP EM 1500 81W 840 IP65 GY	3 h	Αυτόματη	Διατηρούμενη/Μη διατηρούμενη	500 lm	LiFePO4
DP EM 1500 81W 865 IP65 GY	3 h	Αυτόματη	Διατηρούμενη/Μη διατηρούμενη	500 lm	LiFePO4



¹ Ανατρέξτε στην ιστοσελίδα www.ledvance.com/guarantee για τους ακριβείς όρους
² t_h: L70/B50 @ 25 °C (T_a)/t_h: L80/B10 @ 25 °C (T_a)

DAMP PROOF SENSOR

Στεγανά φωτιστικά, κλασικού σχήματος με αισθητήρα υψηλής συχνότητας



ΧΑΡΑΚΤΗΡΙΣΤΙΚΑ ΠΡΟΪΟΝΤΟΣ

- Αισθητήρας υψηλής συχνότητας για ανίχνευση φωτός ημέρας και κίνησης
- Αισθητήρας με λειτουργία «leader-follower» και «leader-leader»
- Υψηλή φωτεινή απόδοση: έως 139 lm/W
- Γωνία φωτεινής δέσμης: 110°

ΠΛΕΟΝΕΚΤΗΜΑΤΑ ΠΡΟΪΟΝΤΟΣ

- Δυνατότητα εγκατάστασης πολλαπλών φωτιστικών με ενεργοποίηση αισθητήρα χάρη στη λειτουργία «leader-follower» και «leader-leader»
- Πολλαπλές ρυθμίσεις εμβέλειας αισθητήρα, ανίχνευσης φωτός ημέρας και χρόνου διατήρησης σε λειτουργία (hold-time)
- Χαμηλά επίπεδα flickering ≤ 10 %
- Εύκολη εγκατάσταση, δεν απαιτούνται εργαλεία για τη σύνδεση
- Εγγύηση 5 ετών

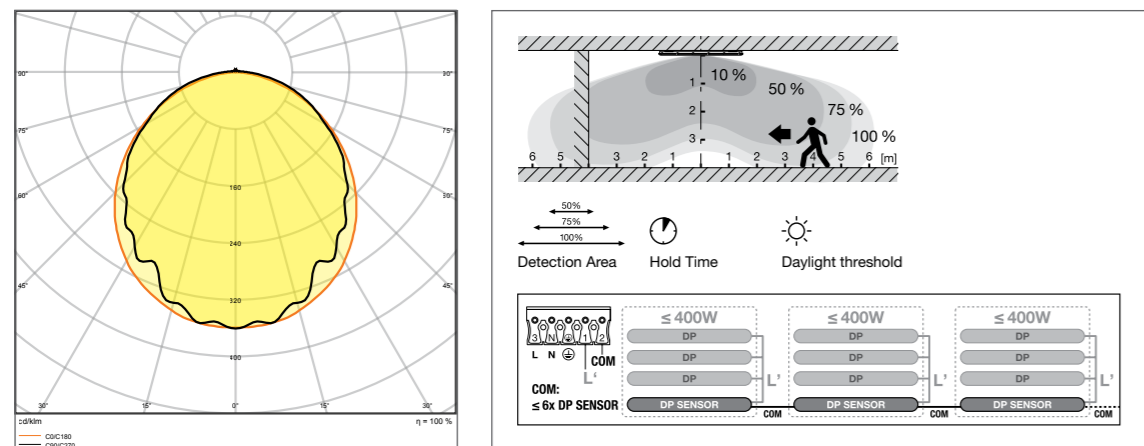
ΤΟΜΕΙΣ ΕΦΑΡΜΟΓΗΣ

- Βιομηχανικές εγκαταστάσεις και εγκαταστάσεις αποθήκευσης Πάρκινγκ αυτοκινήτων και υπόγειες διαβάσεις
- Συνεργεία
- Εργαστήρια, γραμμές συναρμολόγησης

ΕΞΟΠΛΙΣΜΟΣ / ΑΞΕΣΟΥΑΡ

- Διατίθενται αξεσουάρ για διάφορες επιλογές τοποθέτησης ως ξεχωριστός προαιρετικός εξοπλισμός
- Περιλαμβάνονται βραχίονες στήριξης, αντικλεπτικό σύστημα προστασίας, 2ος στυπιοθλίπτης καλωδίων και 2 δακτύλιοι στερέωσης

ΠΕΡΙΣΣΟΤΕΡΕΣ ΛΕΠΤΟΜΕΡΕΙΕΣ ΠΡΟΪΟΝΤΟΣ



DP S 1200 32W 840 IP65 GY

DAMP PROOF SENSOR

Στεγανά φωτιστικά, κλασικού σχήματος με αισθητήρα υψηλής συχνότητας



Όνομασία προϊόντος	EAN (GTIN)	Λύση αντικατάστασης για	W	lm	lm/W	K	L80 ²	Δ	M x Π x Υ [mm]ø x H [mm]	€
DP S 1200 32W 840 IP65 GY	4058075541962	2 x 36 W FL	32	4 400	138	4 000	50 000	110	1 200 x 82 x 68	145,00 €
DP S 1500 46W 840 IP65 GY	4058075541986	2 x 58 W FL	46	6 400	139	4 000	50 000	110	1 500 x 82 x 68	165,00 €
DP S 1500 58W 840 IP65 GY	4058075542006	2 x 70 W FL	58	8 000	138	4 000	50 000	110	1 500 x 82 x 68	209,60 €

ΙΔΙΟΤΗΤΕΣ ΑΙΣΘΗΤΗΡΩΝ

Όνομασία προϊόντος	Τύπος αισθητήρα	Sensor technology	Κατώτερο όριο ανίχνευσης αισθητήρα φωτός ημέρας	Εμβέλεια ανίχνευσης αισθητήρα κίνησης	Sensor detection angle	Χρόνος ενεργοποίησης ελεγχόμενης από τον αισθητήρα
DP S 1200 32W 840 IP65 GY	Αισθητήρας κίνησης/φωτός	Αισθητήρας μικροκυμάτων	2...50 lx	6...14 m	110°	5 s...15 min
DP S 1500 46W 840 IP65 GY	Αισθητήρας κίνησης/φωτός	Αισθητήρας μικροκυμάτων	2...50 lx	6...14 m	110°	5 s...15 min
DP S 1500 58W 840 IP65 GY	Αισθητήρας κίνησης/φωτός	Αισθητήρας μικροκυμάτων	2...50 lx	6...14 m	110°	5 s...15 min

Οι εικόνες στον παρόντα κατάλογο έχουν επεξηγηματικό και μόνο χαρακτήρα. Για πληροφορίες σχετικά με το μέγεθος και το χρώμα, ανατρέξτε στον πίνακα προϊόντων.

¹ Ανατρέξτε στην ιστοσελίδα www.ledvance.com/guarantee για τους ακριβείς όρους
² t[h]: L70/B50 @ 25 °C (T_a) / t[h]: L80/B10 @ 25 °C (T_a)

DAMP PROOF SPECIAL GEN 2

Σωληνωτό στεγανό φωτιστικό με πολύ υψηλό βαθμό προστασίας IP, ανθεκτικό στο αμμώνιο και κατάλληλο για εφαρμογές σε εξωτερικούς χώρους



ΧΑΡΑΚΤΗΡΙΣΤΙΚΑ ΠΡΟΪΟΝΤΟΣ

- Στεγανοποιημένο περίβλημα από PMMA
- Ανθεκτικό στο αμμώνιο
- Τύπος προστασίας: IP67 (DIN EN 60529), IP69K (ISO 20653:2013)
- Προεγκατεστημένο καλώδιο προ-καλωδίωσης στο φωτιστικό

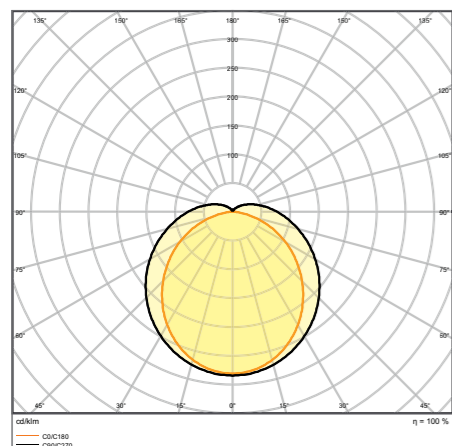
ΠΛΕΟΝΕΚΤΗΜΑΤΑ ΠΡΟΪΟΝΤΟΣ

- Πλήρως στεγανοποιημένο για χρήση σε εφαρμογές στον τομέα της γεωργίας
- Μπορεί επίσης να χρησιμοποιηθεί σε μη στεγασμένους εξωτερικούς χώρους
- Χάρη στο περιστρεφόμενο στήριγμα, το φωτιστικό μπορεί να σταθεροποιηθεί σε οποιαδήποτε θέση για άριστη κατεύθυνση του φωτός
- Εύκολη εγκατάσταση καθώς οι βραχίονες στήριξης μπορούν να τοποθετηθούν ελεύθερα στο φωτιστικό
- Εγγύηση 5 ετών

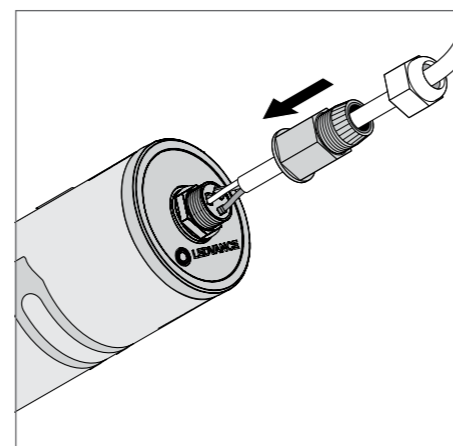
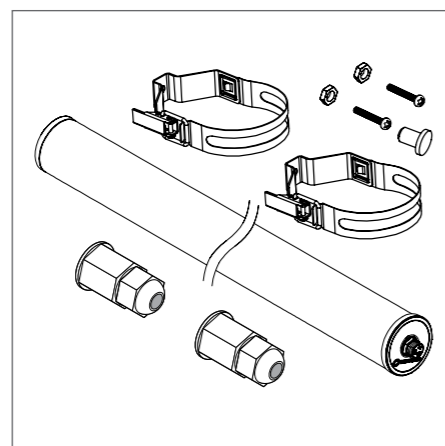
ΤΟΜΕΙΣ ΕΦΑΡΜΟΓΗΣ

- Εγκαταστάσεις εκτροφής ζώων (εκτός των πουλερικών)
- Βιομηχανία τροφίμων
- Υπαίθρια πάρκινγκ αυτοκινήτων και υπόγειες διαβάσεις
- Συνεργεία
- Εργαστήρια, γραμμές συναρμολόγησης

ΠΕΡΙΣΣΟΤΕΡΕΣ ΛΕΠΤΟΜΕΡΕΙΕΣ ΠΡΟΪΟΝΤΟΣ



DP SPECIAL 1500 50 W 4000 K WT IP67



DAMP PROOF SPECIAL GEN 2

Σωληνωτό στεγανό φωτιστικό με πολύ υψηλό βαθμό προστασίας IP, ανθεκτικό στο αμμώνιο και κατάλληλο για εφαρμογές σε εξωτερικούς χώρους



Όνομασία προϊόντος	EAN (GTIN)	Λύση αντικατάστασης για	W	lm	lm/W	K	L80 ²	Δ	M x Π x Υ [mm]φ x H [mm]	€
DP SPECIAL 1200 22 W 4000 K WT IP67	4058075452114	2 x 58 W FL	22	2800	130	4000	50000	120	1200 x 82	157,70 €
DP SPECIAL 1200 42 W 4000 K WT IP67	4058075452152	2 x 58 W FL	42	5500	130	4000	50000	120	1200 x 82	164,40 €
DP SPECIAL 1500 30 W 4000 K WT IP67	4058075452138	2 x 58 W FL	30	3900	130	4000	50000	120	1500 x 82	170,70 €
DP SPECIAL 1500 50 W 4000 K WT IP67	4058075452176	2 x 58 W FL	50	6500	130	4000	50000	120	1500 x 82	177,80 €

DAMP PROOF HOUSING

Στεγανό φωτιστικό για λαμπτήρες LED T8



ΧΑΡΑΚΤΗΡΙΣΤΙΚΑ ΠΡΟΪΟΝΤΟΣ

- Περιβλήμα από ανθεκτικό πολυανθρακικό υλικό (PC), σε γκρι χρώμα
- Κατάλληλο για λαμπτήρες SubstiTUBE EM/UN και SubstiTUBE Connected
- Κενό φωτιστικό, διαθέσιμο για 1 ή 2 λαμπτήρες LED T8
- Τύπος προστασίας: IP65
- Αντοχή σε κρούση: IK08

ΠΛΕΟΝΕΚΤΗΜΑΤΑ ΠΡΟΪΟΝΤΟΣ

- Βιώσιμη λύση χάρη στους αναλλάξιμους λαμπτήρες
- Προκαλωδίωση για εύκολη εγκατάσταση σωληνωτών λαμπτήρων LED AC
- Ανθεκτικό περίβλημα
- Εύκολη και γρήγορη εγκατάσταση
- Εγγύηση 5 ετών

ΕΞΟΠΛΙΣΜΟΣ / ΑΞΕΣΟΥΑΡ

- Περιλαμβάνονται όλα τα απαραίτητα αξεσουάρ

ΣΤΕΓΑΝΑ ΦΩΤΙΣΤΙΚΑ

Στεγανό φωτιστικό για λαμπτήρες LED T8

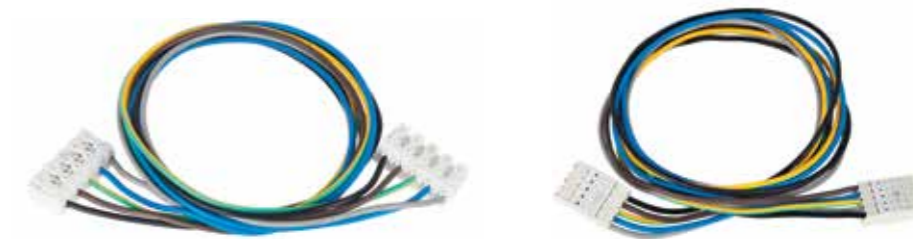


Όνομασία προϊόντος	EAN (GTIN)		M x Π x Y [mm]ø x H [mm]	€
DP HOUSING 600 1x Lamp IP65	4058075312395		105 651 x 64 x 75	20,90 €
DP HOUSING 600 2x Lamp IP65	4058075312418		105 651 x 103 x 75	29,20 €
DP HOUSING 1200 1x Lamp IP65	4058075312432		105 1261 x 64 x 75	30,20 €
DP HOUSING 1200 2x Lamp IP65	4058075312456		105 1261 x 103 x 75	39,10 €
DP HOUSING 1500 1x Lamp IP65	4058075312470		105 1561 x 64 x 75	36,00 €
DP HOUSING 1500 2x Lamp IP65	4058075312494		105 1561 x 103 x 75	45,80 €

¹ Ανατρέξτε στην ιστοσελίδα www.ledvance.com/guarantee για τους ακριβείς όρους. Οι εικόνες στον παρόντα κατάλογο έχουν επεξηγηματικό και μόνο χαρακτήρα. Για πληροφορίες σχετικά με το μέγεθος και το χρώμα, ανατρέξτε στον πίνακα προϊόντων.

DAMP PROOF HOUSING ACCESSORIES

Κιτ προκαλωδίωσης για φωτιστικό DAMP PROOF HOUSING GEN 2



ΧΑΡΑΚΤΗΡΙΣΤΙΚΑ ΠΡΟΪΟΝΤΟΣ

- Κιτ προκαλωδίωσης με συνδέσμους χωρίς εργαλεία

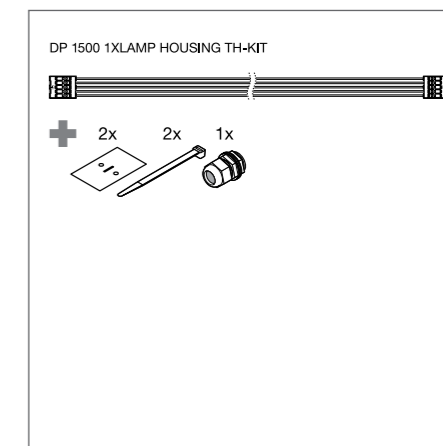
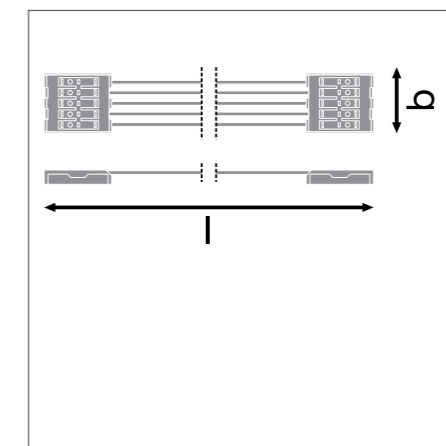
ΠΛΕΟΝΕΚΤΗΜΑΤΑ ΠΡΟΪΟΝΤΟΣ

- Εύκολη εγκατάσταση και ηλεκτρική σύνδεση χάρη στους ηλεκτρικούς συνδέσμους χωρίς εργαλεία

ΕΞΟΠΛΙΣΜΟΣ / ΑΞΕΣΟΥΑΡ

- Καλώδια 5 x 2,5 mm² με ηλεκτρικούς συνδέσμους χωρίς εργαλεία, στυπιοθλίπτη και βάσεις καλωδίων
- Περιλαμβάνονται όλα τα απαραίτητα αξεσουάρ

ΠΕΡΙΣΣΟΤΕΡΕΣ ΛΕΠΤΟΜΕΡΕΙΕΣ ΠΡΟΪΟΝΤΟΣ



DAMP PROOF HOUSING ACCESSORIES

Κιτ προκαλωδίωσης για φωτιστικό DAMP PROOF HOUSING GEN 2

Όνομασία προϊόντος	EAN (GTIN)	M x Π x Y [mm]ø x H [mm]	MATERIAL	COLOR	€
DP 1200 1XLAMP HOUSING TH-KIT 5X2.5LEDV	4058075695078	1150 x 27 x 16	Πολυανθρακικό (PC)	Multicolored	25,10 €
DP 1500 1XLAMP HOUSING TH-KIT 5X2.5LEDV	4058075695092	1450 x 27 x 16	Πολυανθρακικό (PC)	Multicolored	28,30 €
DP 1200 2XLAMP HOUSING TH-KIT 5X2.5LEDV	4058075695115	1150 x 50 x 23	Πολυανθρακικό (PC)	Multicolored	18,10 €
DP 1500 2XLAMP HOUSING TH-KIT 5X2.5LEDV	4058075695139	1450 x 50 x 23	Πολυανθρακικό (PC)	Multicolored	21,60 €

¹ Ανατρέξτε στην ιστοσελίδα www.ledvance.com/guarantee για τους ακριβείς όρους. Οι εικόνες στον παρόντα κατάλογο έχουν επεξηγηματικό και μόνο χαρακτήρα. Για πληροφορίες σχετικά με το μέγεθος και το χρώμα, ανατρέξτε στον πίνακα προϊόντων.

Μάθετε περισσότερα:
ledvance.com/tubes



Ο ΟΝΕΙΡΙΚΟΣ ΣΥΝΔΥΑΣΜΟΣ ΓΙΑ ΑΠΟΘΗΚΕΣ ΚΑΙ ΠΑΡΚΙΝΓΚ ΑΥΤΟΚΙΝΗΤΩΝ

Λειτουργικό και στιβαρής κατασκευής, το φωτιστικό LEDVANCE DAMP PROOF HOUSING είναι η ιδανική λύση για εφαρμογές σε αποθήκες και πάρκινγκ αυτοκινήτων με ύψος οροφής έως 4 μέτρα. Αλλά δεν είναι μόνο αυτό. Σε συνδυασμό με τους σωληνωτούς λαμπτήρες LED OSRAM SubstiTUBE T8 CONNECTED και τον αισθητήρα LEDVANCE CONNECTED SENSOR ST8 LOW BAY, μπορείτε να δημιουργήσετε ένα έξυπνο σύστημα φωτισμού σε χρόνο μηδέν.

Χρησιμοποιώντας το πρότυπο ασύρματης επικοινωνίας Zigbee 3.0, ο αισθητήρας κίνησης ελέγχει τους συνδεδεμένους σωληνωτούς λαμπτήρες LED χωρίς καλωδίωση. Το αποτέλεσμα: φως στο σωστό μέρος τη σωστή στιγμή και σημαντικά μειωμένη κατανάλωση ενέργειας.

OSRAM SubstiTUBE T8 EM CONNECTED
4058075187634 EAN (GTIN) Λειτουργία με ηλεκτρομαγνητικό τροφοδοτικό (CCG)

- Φωτισμός κατ' απαίτηση: ο έξυπνος έλεγχος μέσω αισθητήρα μειώνει την κατανάλωση ενέργειας.
- Επικοινωνία Zigbee 3.0
 - Χαμηλά επίπεδα flickering σύμφωνα με τις προδιαγραφές της ΕΕ 2019/2020
 - (WSVM ≤ 0,4 και PstLM ≤ 1)
 - Γυάλινος σωληνωτός λαμπτήρας με προστασία από θραύσματα
 - Μόνο με σύνδεση με αισθητήρα LEDVANCE CONNECTED SENSOR ST8 LOW BAY (4058075232969 EAN (GTIN)): Ύψος εγκατάστασης: έως 4 m Installation height: up to 4 m



ΙΣΧΥΡΟΣ ΣΥΝΔΥΑΣΜΟΣ, Π.Χ. ΓΙΑ ΜΕΓΑΛΑ ΚΛΕΙΣΤΑ ΠΑΡΚΙΝΓΚ ΑΥΤΟΚΙΝΗΤΩΝ:



Σωληνωτός λαμπτήρας LED OSRAM SUBSTITUBE T8 CONNECTED, εγκατεστημένος σε στιβαρό φωτιστικό DAMP PROOF HOUSING (IP65) και συνδεδεμένος ασύρματα με αισθητήρα LEDVANCE CONNECTED SENSOR ST8 LOW BAY μέσω Zigbee. Η ρύθμιση φωτεινότητας σε δύο στάδια (0 % ⇆ 100 % και 20 % ⇆ 100 %) αυξάνει ακόμα περισσότερο την αποδοτικότητα.

ΕΞΟΙΚΟΝΟΜΗΣΗ ΕΝΕΡΓΕΙΑΣ

Τεχνολογία φωτισμού	Καθαρή φωτεινή ροή	Αριθμός φωτιστικών	Ισχύς φωτιστικών σε Watt συμπεριλ. απωλειών	Συνδεδεμένο φορτίο	Κατανάλωση ενέργειας ανά έτος	Εξοικονόμηση ενέργειας σε σύγκριση με το παλιό σύστημα
SUBSTITUBE CONNECTED ADVANCED ULTRA OUTPUT ST8AU-CON 24 W/4000K 1500 mm	3 600 lm	50	24 W	1 200 W	4 992 kWh	66%*
Συμβατική: στεγανό φωτιστικό T8 1 x 58 W	3 454 lm	50	70 W	3 500 W	14 560 kWh	

ΔΕΔΟΜΕΝΑ ΛΕΙΤΟΥΡΓΙΑΣ: Χρόνος λειτουργίας ανά έτος (ημέρες): 260 · Χρόνος λειτουργίας ανά ημέρα (ώρες): 16 · Εκτιμώμενος ενεργός χρόνος ανά ημέρα (ώρες): 88

Οι τιμές κατανάλωσης ενέργειας αφορούν εγκατάσταση της λύσης φωτισμού LED χωρίς σύστημα διαχείρισης φωτισμού (LMS) χωρίς να λαμβάνονται υπόψη τυχόν μοτίβα φωτισμού ή η κατάσταση ρύθμισης της φωτεινότητας κατά τη διάρκεια της χρήσης τους.

* Εκτιμώμενη εξοικονόμηση μέσω συστήματος LMS σε σχέση με το νέο σύστημα με λαμπτήρες LED: 40% με βάση τις ακόλουθες παραδοχές: Ανιχνευτής κίνησης με εύκολη ρύθμιση της φωτεινότητας 40%. Κατά τη διάρκεια της λειτουργίας, η φωτεινότητα του συστήματος φωτισμού θα μειώνεται με ρύθμιση φωτεινότητας μόνο έως το 20%. Αυτό εξασφαλίζει μεγαλύτερη άνεση για τους χρήστες, καθώς δεν θα είναι αναγκαίο να μπαίνουν στον χώρο στο απόλυτο σκοτάδι. Οι παραδοχές που έγιναν για τον υπολογισμό της εξοικονόμησης μέσω LMS είναι προσεγγιστικές και βασίζονται στην πρακτική εμπειρία στον κλάδο του φωτισμού. Η εξοικονόμηση ενέργειας μέσω συστήματος LMS πρέπει πάντα να υπολογίζεται με βάση το εκάστοτε συγκεκριμένο έργο.

DAMP PROOF SLIM VALUE

Στεγανό φωτιστικό με λεπτό περίβλημα



ΧΑΡΑΚΤΗΡΙΣΤΙΚΑ ΠΡΟΪΟΝΤΟΣ

- Πολυανθρακικό περίβλημα με βραχίονες στήριξης, κιτ ανάρτησης και αντικλεπτικό κιτ από ανοξείδωτο ατσάλι
- Τύπος προστασίας: IP65
- Ευρεία γωνία φωτεινής δέσμης: 120°
- Υψηλή φωτεινή απόδοση: έως 110 lm/W

ΠΛΕΟΝΕΚΤΗΜΑΤΑ ΠΡΟΪΟΝΤΟΣ

- Ομοιογενής ποιότητα φωτισμού με ευρεία γωνία φωτεινής δέσμης
- Εύκολη εγκατάσταση καθώς οι βραχίονες στήριξης μπορούν να τοποθετηθούν ελεύθερα στο φωτιστικό
- Εύκολη πρόσβαση στον ακροδέκτη ηλεκτρικής σύνδεσης χάρη στα τερματικά καπάκια με μηχανισμό κλιπ
- Κομψός, λεπτός σχεδιασμός
- Ηλεκτρική σύνδεση χωρίς εργαλεία χάρη στον σύνδεσμο τύπου μπουτόν

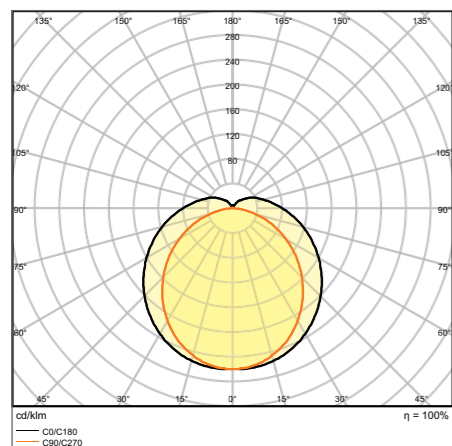
ΤΟΜΕΙΣ ΕΦΑΡΜΟΓΗΣ

- Βιομηχανικές εγκαταστάσεις και εγκαταστάσεις αποθήκευσης
- Πάρκινγκ αυτοκινήτων και υπόγειες διαβάσεις
- Συνεργεία
- Εργαστήρια, γραμμές συναρμολόγησης

ΕΞΟΠΛΙΣΜΟΣ / ΑΞΕΣΟΥΑΡ

- Περιλαμβάνονται ανοξείδωτοι σφιγκτήρες με βίδες ασφαλείας
- Περιλαμβάνονται αξεσουάρ στερέωσης (κιτ ανάρτησης, αντικλεπτικό κιτ)

ΠΕΡΙΣΣΟΤΕΡΕΣ ΛΕΠΤΟΜΕΡΕΙΕΣ ΠΡΟΪΟΝΤΟΣ



DP SLIM VALUE 1500 50 W 4000 K IP65 GY

DAMP PROOF SLIM VALUE

Στεγανό φωτιστικό με λεπτό περίβλημα



Όνομασία προϊόντος	EAN (GTIN)	Λύση αντικατάστασης για	W	lm	lm/W	K	L80 ²	Δ	M x Π x Υ [mm]φ x H [mm]	€
DP SLIM VALUE 1200 36 W 4000 K IP65 GY	4058075066458	2 x 36 W FL	36	4000	110	4000	27000	120	1200 x 35 x 48	56,80 €
DP SLIM VALUE 1200 36 W 6500 K IP65 GY	4058075066472	2 x 36 W FL	36	4000	110	6500	27000	120	1200 x 35 x 48	56,80 €
DP SLIM VALUE 1500 50 W 4000 K IP65 GY	4058075066496	2 x 58 W FL	50	5500	110	4000	27000	120	1500 x 35 x 48	67,60 €
DP SLIM VALUE 1500 50 W 6500 K IP65 GY	4058075066519	2 x 58 W FL	50	5500	110	6500	27000	120	1500 x 35 x 48	67,60 €

DAMP PROOF VALUE

Στεγανά φωτιστικά κλασικού σχήματος



ΧΑΡΑΚΤΗΡΙΣΤΙΚΑ ΠΡΟΪΟΝΤΟΣ

- Υψηλή φωτεινή απόδοση: έως 120 lm/W
- Τύπος προστασίας: IP65
- Γωνία φωτεινής δέσμης: 115°
- Δυνατότητα προ-καλωδίωσης
- Περιβλήμα από πολυανθρακικό υλικό

ΠΛΕΟΝΕΚΤΗΜΑΤΑ ΠΡΟΪΟΝΤΟΣ

- Ομοιόμορφη κατανομή φωτός
- Εξοικονόμηση ενέργειας έως 50% (σε σύγκριση με τα φωτιστικά που χρησιμοποιούν λαμπτήρες φθορισμού)
- Εύκολη εγκατάσταση, δεν απαιτούνται εργαλεία για τη σύνδεση
- Εγγύηση 3 ετών

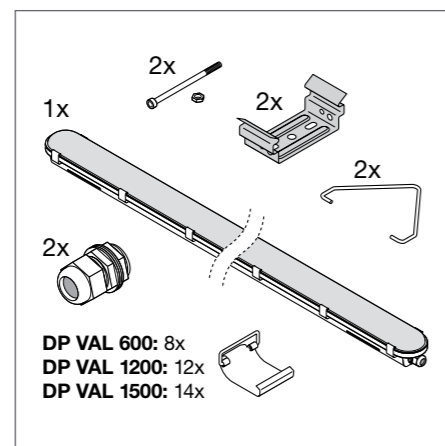
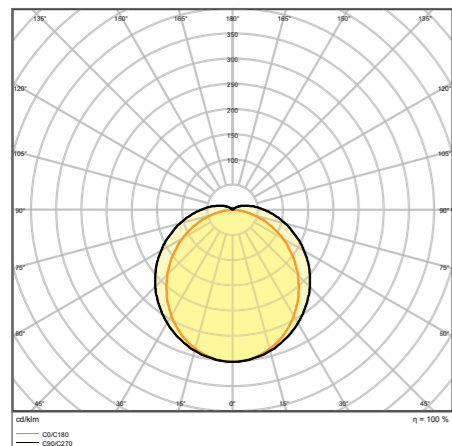
ΤΟΜΕΙΣ ΕΦΑΡΜΟΓΗΣ

- Βιομηχανικές εγκαταστάσεις και εγκαταστάσεις αποθήκευσης
- Πάρκινγκ αυτοκινήτων και υπόγειες διαβάσεις
- Συnergieia
- Εργαστήρια, γραμμές συναρμολόγησης

ΕΞΟΠΛΙΣΜΟΣ / ΑΞΕΣΟΥΑΡ

- Περιλαμβάνονται ανοξείδωτοι σφιγκτήρες με βίδες ασφαλείας
- Περιλαμβάνονται αξεσουάρ στερέωσης (kit ανάρτησης, αντικλεπτικό kit)

ΠΕΡΙΣΣΟΤΕΡΕΣ ΛΕΠΤΟΜΕΡΕΙΕΣ ΠΡΟΪΟΝΤΟΣ



DP VAL 1800 70 W 4000 K IP65

DAMP PROOF VALUE

Στεγανά φωτιστικά κλασικού σχήματος



Όνομασία προϊόντος	EAN (GTIN)	Λύση αντικατάστασης για	W	lm	lm/W	K	L70 ²	Δ	M x Π x Υ [mm]Ø x H [mm]	€
DP VAL 600 9 W 4000 K IP65	4058075300705	1 x 18 W FL	9	1080	120	4000	50000	115	600 x 77 x 66	39,20 €
DP VAL 600 18 W 4000 K IP65	4058075300743	2 x 18 W FL	18	2160	120	4000	50000	115	600 x 77 x 66	45,70 €
DP VAL 1200 20 W 4000 K IP65	4058075300781	1 x 36 W FL	20	2400	120	4000	50000	115	1200 x 77 x 66	65,20 €
DP VAL 1200 40 W 4000 K IP65	4058075300828	2 x 36 W FL	40	4800	120	4000	50000	115	1200 x 77 x 66	68,50 €
DP VAL 1500 25 W 4000 K IP65	4058075300866	1 x 58 W FL	25	3000	120	4000	50000	115	1500 x 77 x 66	68,50 €
DP VAL 1500 50 W 4000 K IP65	4058075300903	2 x 58 W FL	50	6000	120	4000	50000	115	1500 x 77 x 66	75,00 €
DP VAL 1800 34 W 4000 K IP65	4058075300941	1 x 70 W FL	34	3700	110	4000	30000	115	1800 x 96 x 83	110,00 €
DP VAL 1800 70 W 4000 K IP65	4058075300989	2 x 70 W FL	70	7500	105	4000	30000	115	1800 x 96 x 83	134,50 €

ΦΩΤΙΣΤΙΚΑ HIGH-BAY

ΥΨΗΛΗ ΑΠΟΔΟΣΗ ΚΑΙ ΑΡΙΣΤΗ ΠΟΙΟΤΗΤΑ ΦΩΤΙΣΜΟΥ

HIGH BAY GEN 4

Σελίδα 164



PERFORMANCE CLASS

ΝΕΑ ΓΕΝΙΑ ΦΩΤΙΣΤΙΚΩΝ HIGH BAY ΜΕ ΥΨΗΛΗ ΦΩΤΕΙΝΗ ΑΠΟΔΟΣΗ

- Κατάλληλα για βιομηχανική χρήση χάρη στο μεγάλο εύρος θερμοκρασίας λειτουργίας και τη μεγάλη διάρκεια ζωής
- Εξοικονόμηση ενέργειας έως 64 % σε σύγκριση με τα συμβατικά φωτιστικά high-bay
- Κατάλληλα για χρήση σε χώρους με έντονη σκόνη και υγρασία χάρη στον υψηλό βαθμό προστασίας IP

HIGH BAY GEN 4 SENSOR

Σελίδα 165



PERFORMANCE CLASS

ΕΞΑΙΡΕΤΙΚΑ ΕΞΥΓΝΟ ΚΑΙ ΑΠΟΔΟΤΙΚΟ

- Αισθητήρας πολλαπλών ρυθμίσεων με λειτουργία διαδρόμου
- Εξοικονόμηση ενέργειας έως 64 % σε σύγκριση με τα συμβατικά φωτιστικά high-bay
- Κατάλληλο για χρήση σε χώρους με έντονη σκόνη και υγρασία χάρη στον υψηλό βαθμό προστασίας IP

HIGH BAY GEN 3 DALI

Σελίδα 166



PERFORMANCE CLASS

ΓΙΑ ΥΨΗΛΕΣ ΑΠΑΙΤΗΣΕΙΣ ΦΩΤΙΣΜΟΥ

- Φωτιστικά LED high-bay με διεπαφή DALI 2
- Διατίθενται διάφορες εκδόσεις για ύψος οροφής από 6 m έως 14 m
- Φως χαμηλού επιπέδου flickering χάρη στο ειδικό ηλεκτρονικό τροφοδοτικό

HIGH BAY ACCESSORIES

Σελίδα 168

HIGH BAY REFLECTOR
HIGH BAY REFRACTOR
HIGH BAY BRACKET
HIGH BAY REMOTE CONTROL



ΕΞΑΙΡΕΤΙΚΑ ΕΞΥΓΝΟ ΚΑΙ ΑΠΟΔΟΤΙΚΟ

- Ανακλαστήρας από υψηλής ποιότητας αλουμίνιο ή πολυανθρακικό υλικό για βελτιστοποιημένο δείκτη θάμβωσης UGR και διαμόρφωση φωτεινής δέσμης
- Στιβαρός ατσάλινος βραχίονας στήριξης, με πολύ μεγάλο εύρος ρύθμισης +/- 90°
- Τηλεχειριστήριο για διαμόρφωση ρυθμίσεων αισθητήρα

HIGH BAY COMPACT

Σελίδα 170



VALUE CLASS

ΚΑΛΟΣ ΦΩΤΙΣΜΟΣ ΓΙΑ ΚΑΘΗΜΕΡΙΝΕΣ ΕΦΑΡΜΟΓΕΣ

- Μοντέρνος λεπτός σχεδιασμός με βελτιστοποιημένο βάρος και μέγεθος
- Εξοικονόμηση ενέργειας έως 60 % σε σύγκριση με τα συμβατικά φωτιστικά high-bay

HIGH BAY COMPACT ACCESSORIES

Σελίδα 172

HIGH BAY COMPACT REFLECTOR
HIGH BAY COMPACT BRACKET



ΑΞΕΣΟΥΑΡ ΓΙΑ ΑΡΙΣΤΗ ΠΟΙΟΤΗΤΑ ΦΩΤΙΣΜΟΥ

- Ανακλαστήρας από αλουμίνιο υψηλής ποιότητας για διαμόρφωση της φωτεινής δέσμης και μείωση της θάμβωσης
- Στιβαρός ατσάλινος βραχίονας στήριξης, με πολύ μεγάλο εύρος ρύθμισης +/- 60°

HIGH BAY GEN 4 SENSOR ΑΠΟΔΟΤΙΚΟΣ ΦΩΤΙΣΜΟΣ ΓΙΑ ΧΩΡΟΥΣ ΜΕ ΨΗΛΕΣ ΟΡΟΦΕΣ



Η νέα έκδοση με αισθητήρα του φωτιστικού HIGH BAY GEN 4 σας επιτρέπει να υλοποιήσετε εφαρμογές έξυπνου φωτισμού ακόμα και σε αποθήκες, βιομηχανικές εγκαταστάσεις και κέντρα εφοδιαστικής με ύψος οροφής περίπου έως 12 μέτρα, με ελάχιστο κόπο. Γρήγορο και εύκολο: διαμόρφωση μέσω τηλεχειριστηρίου.

ΑΠΛΗ ΒΑΣΙΚΗ ΔΙΑΜΟΡΦΩΣΗ ΠΡΟΡΥΘΜΙΣΜΕΝΗ ΑΠΕΥΘΕΙΑΣ ΣΤΟΝ ΑΙΣΘΗΤΗΡΑ

ΔΙΑΚΟΠΤΗΣ 1: ΠΕΡΙΟΧΗ ΑΝΙΧΝΕΥΣΗΣ

Σε αυτήν την περιοχή, ο αισθητήρας RF ανιχνεύει κίνηση.

ΔΙΑΚΟΠΤΕΣ 2 ΚΑΙ 3: ΧΡΟΝΟΣ ΔΙΑΤΗΡΗΣΗΣ ΣΕ ΛΕΙΤΟΥΡΓΙΑ (HOLD TIME)

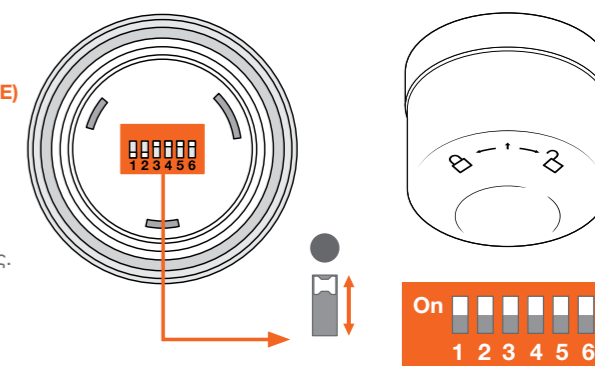
Κατά τη διάρκεια αυτού του χρονικού διαστήματος, το φως παραμένει αναμμένο με ποσοστό φωτεινής ροής 100% μετά την έξοδο των κινούμενων αντικειμένων από την περιοχή ανίχνευσης.

ΔΙΑΚΟΠΤΗΣ 4: ΚΑΤΩΤΕΡΟ ΟΡΙΟ ΑΝΙΧΝΕΥΣΗΣ ΦΩΤΟΣ ΗΜΕΡΑΣ

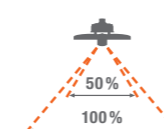
Εδώ μπορείτε να ορίσετε την εξάρτηση του αισθητήρα από το φως της ημέρας. Όταν είναι ενεργοποιημένη η λειτουργία ανίχνευσης φωτός ημέρας, ο αισθητήρας κίνησης δεν αποκρίνεται μέχρι η φωτεινότητα περιβάλλοντος να μειωθεί κάτω από 100 lux. Όταν είναι απενεργοποιημένη, ο αισθητήρας αποκρίνεται πάντα στην κίνηση.

SWITCHES 5 AND 6: DIMMING LEVEL

Το επίπεδο φωτεινότητας του φωτιστικού μειώνεται σε αυτήν την καθορισμένη τιμή κατά τη διάρκεια του χρονικού διαστήματος αναμονής (stand-by) μετά τη λήξη του χρόνου διατήρησης σε λειτουργία (hold-time).



ΠΕΡΙΟΧΗ ΑΝΙΧΝΕΥΣΗΣ



1	●	100 %
	○	5 %

ΧΡΟΝΟΣ ΔΙΑΤΗΡΗΣΗΣ ΣΕ ΛΕΙΤΟΥΡΓΙΑ (HOLD TIME)



2	●	30 s
3	●	1 min
	○	5 min
	○	10 min

ΑΙΣΘΗΤΗΡΑΣ ΦΩΤΟΣ ΗΜΕΡΑΣ

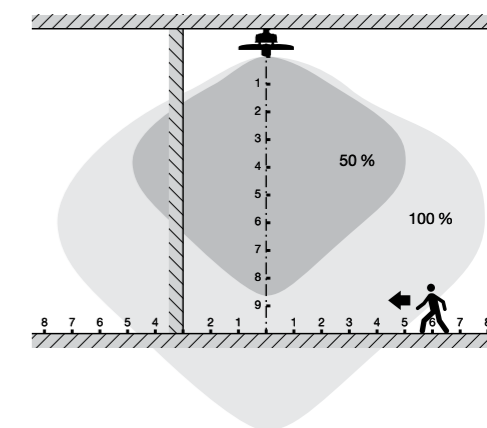


4	●	Disable
	○	100 lux

ΕΠΙΠΕΔΟ ΡΥΘΜΙΣΗΣ ΦΩΤΕΙΝΟΤΗΤΑΣ



5	●	Off
6	○	10 %
	●	30 %



ΟΙΚΟΝΟΜΙΚΟ ΧΑΡΗ ΣΤΗΝ ΕΞΥΓΝΗ ΛΕΙΤΟΥΡΓΙΑ ΔΙΑΔΡΟΜΟΥ

Στις περιπτώσεις που απαιτείται φωτισμός όλο το 24ωρο, η λειτουργία διαδρόμου συμβάλλει στην αποδοτική διασφάλιση του απαραίτητου φωτισμού.

Ο φωτισμός μπορεί να ενεργοποιηθεί με βάση την ανίχνευση παρουσίας και, εάν είναι αναγκαίο, του φωτός ημέρας ανάλογα με τις εκάστοτε ιδιαίτερες απαιτήσεις. Εάν δεν ανιχνευτεί παρουσία, η φωτεινότητα του φωτιστικού μειώνεται στο ρυθμισμένο επί πεδο ή το φωτιστικό σβήνει εντελώς για συγκεκριμένο χρονικό διάστημα.



HIGH BAY GEN 4

Φωτιστικά high-bay έως 150 lm/W και με ελκυστικό UGR



ΧΑΡΑΚΤΗΡΙΣΤΙΚΑ ΠΡΟΪΟΝΤΟΣ

- Αισθητήρας υψηλής συχνότητας για ανίχνευση φωτός ημέρας και κίνησης
- Διαφορετική φωτεινή ροή και γωνία φωτεινής δέσμης για τοποθέτηση σε ύψος από περ. 6 m έως 14 m σε 4.000 K ή 6.500 K ή από περ. 6 m έως 10 m σε 4.000 K στην έκδοση με αισθητήρα

ΠΛΕΟΝΕΚΤΗΜΑΤΑ ΠΡΟΪΟΝΤΟΣ

- Υψηλή φωτεινή απόδοση
- Εξοικονόμηση ενέργειας έως 64 % σε σύγκριση με τα συμβατικά φωτιστικά high-bay
- Εγγύηση 5 ετών
- Κατάλληλο για χρήση σε χώρους με έντονη σκόνη και υγρασία χάρη στον υψηλό βαθμό προστασίας IP
- Πολλαπλές ρυθμίσεις εμβέλειας αισθητήρα, ανίχνευσης φωτός ημέρας και χρόνου διατήρησης σε λειτουργία στην έκδοση με αισθητήρα

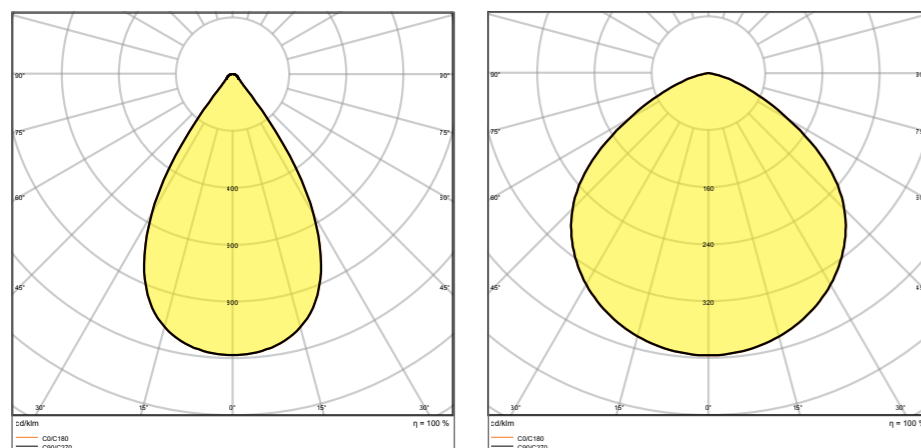
ΤΟΜΕΙΣ ΕΦΑΡΜΟΓΗΣ

- Αντικατάσταση των φωτιστικών high-bay με λαμπτήρες ατμού υδραργύρου ή αλογονιδίων μετάλλων
- Αποθήκες
- Αίθουσες εφοδιαστικής αλυσίδας
- Βιομηχανία
- Οροφές μεγάλου ύψους (π.χ. σε εμπορικά κέντρα, αεροδρόμια, εμπορικά κτίρια, αίθουσες αναμονής)

ΕΞΟΠΛΙΣΜΟΣ / ΑΞΕΣΟΥΑΡ

- Διατίθενται βραχίονες στήριξης, ανακλαστήρες και διαθλαστήρες ως προαιρετικά ξεχωριστά αξεσουάρ. Οι εκδόσεις High Bay Sensor περιλαμβάνουν βραχίονα στήριξης
- Περιλαμβάνεται γάντζος τοποθέτησης

ΠΕΡΙΣΣΟΤΕΡΕΣ ΛΕΠΤΟΜΕΡΕΙΕΣ ΠΡΟΪΟΝΤΟΣ



HB P 87W 840 70DEG IP65

HB P 87W 840 110DEG IP65

HIGH BAY GEN 4

Φωτιστικά high-bay έως 150 lm/W και με ελκυστικό UGR



Όνομασία προϊόντος	EAN (GTIN)	Λύση αντικατάστασης για	W	lm	lm/W	K	L80 ²	Δ ^ο	M × Π × Υ [mm]φ × H [mm]	Light No.	€
HB P 87W 840 70DEG IP65	4058075692787	250 W HID	87	13000	150	4000	50000	70	280 × 155	1	213,00 €
HB P 87W 840 110DEG IP65	4058075692718	250 W HID	87	13000	150	4000	50000	110	280 × 155	1	213,00 €
HB P 87W 865 70DEG IP65	4058075692855	250 W HID	87	13000	150	6500	50000	70	280 × 155	1	213,00 €
HB P 87W 865 110DEG IP65	4058075692848	250 W HID	87	13000	150	6500	50000	110	280 × 155	1	213,00 €
HB P 147W 840 70DEG IP65	4058075692800	400 W HID	147	22000	150	4000	50000	70	321 × 152	1	276,00 €
HB P 147W 840 110DEG IP65	4058075692794	400 W HID	147	22000	150	4000	50000	110	321 × 152	1	276,00 €
NEO HB P 147W 865 70DEG IP65	4058075764248	400W HID	147	22000	150	6500	50000	70	321 × 152	1	276,00 €
HB P 147W 865 110DEG IP65	4058075692862	400 W HID	147	22000	150	6500	50000	110	321 × 152	1	276,00 €
HB P 190W 840 70DEG IP65	4058075692824	500 W HID	190	27000	140	4000	50000	70	321 × 156	1	328,00 €
HB P 190W 840 110DEG IP65	4058075692817	500 W HID	190	27000	140	4000	50000	110	321 × 156	1	328,00 €
HB P 190W 865 70DEG IP65	4058075692879	500 W HID	190	27000	140	6500	50000	70	321 × 156	1	328,00 €
NEO HB P 190W 865 110DEG IP65	4058075764255	500W HID	190	27000	140	6500	50000	110	321 × 156	1	328,00 €
HB P 210W 840 70DEG IP65	4058075692831	500 W HID	210	30000	140	4000	50000	70	321 × 156	1	388,00 €
HB P 210W 865 70DEG IP65	4058075692886	500 W HID	210	30000	140	6500	50000	70	321 × 156	1	388,00 €

HIGH BAY SENSOR GEN 4

Φωτιστικά high-bay με βαθμό προστασίας IP65 και αισθητήρα υψηλής συχνότητας



Όνομασία προϊόντος	EAN (GTIN)	Λύση αντικατάστασης για	W	lm	lm/W	K	L80 ²	Δ ^ο	M × Π × Υ [mm]φ × H [mm]	Light No.	€
HB SEN P 87W 840 110DEG IP65	4058075603257	250 W HID	87	13000	150	4000	50000	110	280 × 190	2	280,00 €
HB SEN P 147W 840 70DEG IP65	4058075603271	400 W HID	147	22000	150	4000	50000	70	321 × 188	2	343,00 €
HB SEN P 147W 840 110DEG IP65	4058075603264	400 W HID	147	22000	150	4000	50000	110	321 × 188	2	343,00 €
HB SEN P 190W 840 110DEG IP65	4058075603288	500 W HID	190	27000	140	4000	50000	110	321 × 192	2	396,00 €

ΙΔΙΟΤΗΤΕΣ ΑΙΣΘΗΤΗΡΩΝ

Όνομασία προϊόντος	Τύπος αισθητήρα	Sensor technology	Κατώτερο όριο ανίχνευσης αισθητήρα φωτός ημέρας	Εμβέλεια ανίχνευσης αισθητήρα κίνησης	ΑΙΣΘΗΤΗΡΑΣ Γωνία ανίχνευσης αισθητήρα	Χρόνος ενεργοποίησης ελεγχόμενη από τον αισθητήρα
HB SEN P 87W 840 110DEG IP65	Αισθητήρας κίνησης/φωτός	Αισθητήρας μικροκυμάτων	100 lx	6...15 m	<math>< 150^\circ</math>	30...10 min
HB SEN P 147W 840 70DEG IP65	Αισθητήρας κίνησης/φωτός	Αισθητήρας μικροκυμάτων	100 lx	6...15 m	<math>< 150^\circ</math>	30...10 min
HB SEN P 147W 840 110DEG IP65	Αισθητήρας κίνησης/φωτός	Αισθητήρας μικροκυμάτων	100 lx	6...15 m	<math>< 150^\circ</math>	30...10 min
HB SEN P 190W 840 110DEG IP65	Αισθητήρας κίνησης/φωτός	Αισθητήρας μικροκυμάτων	100 lx	6...15 m	<math>< 150^\circ</math>	30...10 min

HIGH BAY GEN 3 DALI

Φωτιστικά LED high-bay με διεπαφή DALI



ΧΑΡΑΚΤΗΡΙΣΤΙΚΑ ΠΡΟΪΟΝΤΟΣ

- Στιβαρό περίβλημα από αλουμίνιο με καλώδιο σύνδεσης 3 x 1,5 mm², μήκους 1,5 m και κάλυμμα από υψηλής ποιότητας πολυανθρακικό υλικό (PC)
- Θερμοκρασία περιβάλλοντος λειτουργίας: -30 έως +50°C
- Υψηλή φωτεινή απόδοση: έως 140 lm/W
- Περιλαμβάνεται γάντζος τοποθέτησης για αναρτώμενη εγκατάσταση. Δυνατότητα επιφανειακής τοποθέτησης με ξεχωριστό βραχίονα στήριξης.
- Τύπος προστασίας: IP65

ΠΛΕΟΝΕΚΤΗΜΑΤΑ ΠΡΟΪΟΝΤΟΣ

- Υψηλή φωτεινή απόδοση
- Δυνατότητα χρήσης σε οροφές ύψους 6 m έως 14 m
- Φως χαμηλού επιπέδου flickering χάρη στο ειδικό ηλεκτρονικό τροφοδοτικό
- Σήμανση «D» - περιορισμένη θερμοκρασία επιφάνειας φωτιστικού
- Εγγύηση 5 ετών

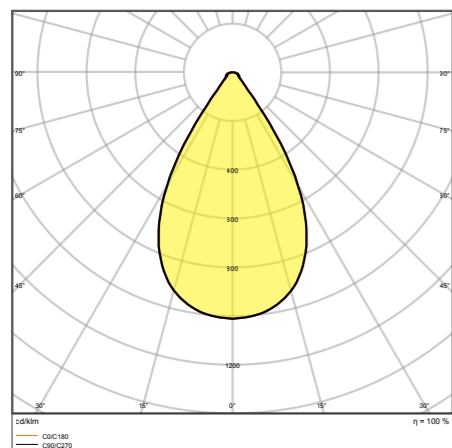
ΤΟΜΕΙΣ ΕΦΑΡΜΟΓΗΣ

- Αντικατάσταση των φωτιστικών high-bay με λαμπτήρες ατμού υδραργύρου ή αλογονιδίων μετάλλων
- Αποθήκες
- Αίθουσες εφοδιαστικής αλυσίδας
- Βιομηχανία
- Οροφές μεγάλου ύψους (π.χ. σε εμπορικά κέντρα, αεροδρόμια, εμπορικά κτίρια, αίθουσες αναμονής)

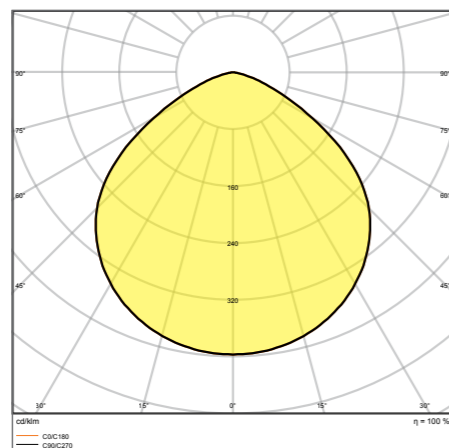
ΕΞΟΠΛΙΣΜΟΣ / ΑΞΕΣΟΥΑΡ

- Περιλαμβάνεται γάντζος τοποθέτησης
- Διατίθενται βραχίονες στήριξης, ανακλαστήρες και διαθλαστήρες ως προαιρετικά ξεχωριστά αξεσουάρ*

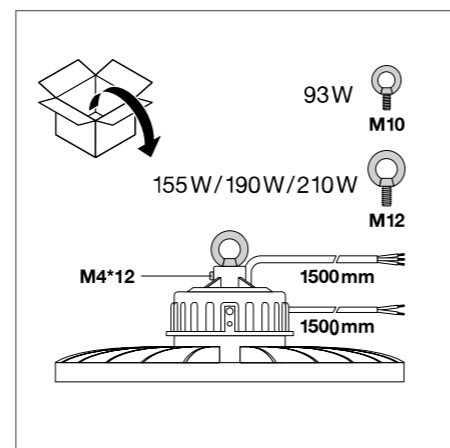
ΠΕΡΙΣΣΟΤΕΡΕΣ ΛΕΠΤΟΜΕΡΕΙΕΣ ΠΡΟΪΟΝΤΟΣ



HB DALI 190 W-4000 K 70DEG IP65



HB DALI 190 W-4000 K 110DEG IP65



DALI versions

HIGH BAY GEN 3 DALI

Φωτιστικά LED high-bay με διεπαφή DALI



Όνομασία προϊόντος	EAN (GTIN)	W	lm	lm/W	K	L80 ²	⚡	⌚	M x Π x Υ [mm] ⌀ x H [mm]	€
HB DALI 93 W-4000 K 70DEG IP65	4058075543911	93	13000	140	4000	50000	70	DALI-2	280 x 160	431,00 €
HB DALI 93 W-4000 K 110DEG IP65	4058075543904	93	13000	141	4000	50000	110	DALI-2	280 x 160	431,00 €
HB DALI 155 W-4000 K 70DEG IP65	4058075543935	155	22000	142	4000	50000	70	DALI-2	321 x 163	509,00 €
HB DALI 155 W-4000 K 110DEG IP65	4058075543928	155	22000	143	4000	50000	110	DALI-2	321 x 163	509,00 €
HB DALI 190 W-4000 K 70DEG IP65	4058075543959	190	27000	144	4000	50000	70	DALI-2	321 x 168	587,00 €
HB DALI 190 W-4000 K 110DEG IP65	4058075543942	190	27000	145	4000	50000	110	DALI-2	321 x 168	587,00 €
HB DALI 210 W-4000 K 70DEG IP65	4058075543966	210	30000	146	4000	50000	70	DALI-2	321 x 168	705,00 €

* Όλες οι εκδόσεις DALI περιλαμβάνουν βραχίονες στήριξης. Οι εικόνες στον παρόντα κατάλογο έχουν επεξηγηματικό και μόνο χαρακτήρα. Για πληροφορίες σχετικά με το μέγεθος και το χρώμα, ανατρέξτε στον πίνακα προϊόντων.

¹ Ανατρέξτε στην ιστοσελίδα www.ledvance.com/guarantee για τους ακριβείς όρους
² [η]: L70/B50 @ 25 °C (T_a)/[η]: L80/B10 @ 25 °C (T_a)

HIGH BAY ACCESSORIES

Ανακλαστήρες, διαθλαστήρες και αξεσουάρ εγκατάστασης φωτιστικών HIGH BAY



- Ανακλαστήρας από αλουμίνιο υψηλής ποιότητας
- Διαθλαστήρας από πολυανθρακικό υλικό υψηλής ποιότητας
- Βραχίονες από μαύρο ατσάλι με ρυθμιζόμενη γωνία περιστροφής: $\pm 90^\circ$ *
- Τηλεχειριστήριο για προηγμένες ρυθμίσεις αισθητήρα

ΣΥΜΒΑΤΟΤΗΤΑ ΑΞΕΣΟΥΑΡ HIGH BAY ACCESSORIES

Όνομασία προϊόντος	EAN (GTIN)	Συμβατότητα HB Gen 4*
HB ALU REFLECTOR 87W	4058075699397	✓
HB ALU REFLECTOR 93W	4058075507043	Κατάλληλο για την έκδοση 87 W
HB ALU REFLECTOR 155W-210W	4058075507050	Κατάλληλο για τις εκδόσεις 147 W, 190 W, 210 W
HB ALU REFLECTOR 147 190 210W	4058075699410	✓
HB PC REFRACTOR 87W	4058075699359	✓
HB PC REFRACTOR 93W	4058075507029	Κατάλληλο για την έκδοση 87 W
HB PC REFRACTOR 147 190 210W	4058075699373	✓
HB PC REFRACTOR 155W-210W	4058075507036	Κατάλληλο για τις εκδόσεις 147 W, 190 W, 210 W
HB BRACKET 87 147 190 210W	4058075695191	✓
HB BRACKET 190W-210W	4058075505308	Κατάλληλο για όλες τις εκδόσεις ισχύος

Όνομασία προϊόντος	EAN (GTIN)	L x W x H [mm] ∅ x H [mm]	MATERIAL	COLOR	Icons	Quantity	Price
HB ALU REFLECTOR 87W	4058075699397	415 x 205	Αλουμίνιο	Ασημί	1	1	40,30 €
HB ALU REFLECTOR 93 W	4058075507043	415 x 208	Αλουμίνιο	Ασημί	2	—	35,70 €
HB ALU REFLECTOR 155 W - 210 W	4058075507050	499 x 81	Αλουμίνιο	Ασημί	2	—	44,20 €
HB ALU REFLECTOR 147 190 210W	4058075699410	500 x 235	Αλουμίνιο/Ασημί	Ασημί	1	1	39,90 €
HB PC REFRACTOR 87W	4058075699359	413 x 205	Πολυανθρακικό (PC)	Transparent	1	2	111,70 €
HB PC REFRACTOR 93 W	4058075507029	309 x 76	Πολυανθρακικό (PC)	—	2	—	63,80 €
HB PC REFRACTOR 147 190 210W	4058075699373	480 x 250	Πολυανθρακικό (PC)	Transparent	1	2	127,60 €
HB PC REFRACTOR 155 W - 210 W	4058075507036	414 x 138	Πολυανθρακικό (PC)	—	2	—	67,30 €
HB BRACKET 87 147 190 210W	4058075695191	138 x 35 x 150	Ατσάλι	Μαύρο	1	3	35,50 €
HB BRACKET 190 W - 210 W	4058075505308	— x 150	Ατσάλι	Μαύρο	1	3	55,00 €
HB SENSOR REMOTE CONTROL 93W - 190W	4058075611436	117 x 56 x 15	Πολυανθρακικό (PC)	—	1	4	28,00 €

* Βραχίονας μόνο για τυπικές εκδόσεις. Οι εκδόσεις με αισθητήρα περιλαμβάνουν ήδη βραχίονα. Οι εικόνες στον παρόντα κατάλογο έχουν επεξηγηματικό και μόνο χαρακτήρα. Για πληροφορίες σχετικά με το μέγεθος και το χρώμα, ανατρέξτε στον πίνακα προϊόντων.

* Δεν προορίζεται για τις εκδόσεις High Bay Sensor και DALI. Οι εκδόσεις αυτές περιλαμβάνουν ήδη βραχίονες.

HIGH BAY COMPACT

Φωτιστικά high-bay έως 120 lm/W



ΧΑΡΑΚΤΗΡΙΣΤΙΚΑ ΠΡΟΪΟΝΤΟΣ

- Θερμοκρασία λειτουργίας: -20 έως 45°C
- Μαύρο περίβλημα αλουμινίου, κάλυμμα από σκληρυμένο γυαλί
- Οπάλ κάλυμμα
- Τύπος προστασίας: IP65
- Διάρκεια ζωής (L70): έως 50.000 ώρες
- Υψηλή φωτεινή απόδοση: έως 120 lm/W

ΠΛΕΟΝΕΚΤΗΜΑΤΑ ΠΡΟΪΟΝΤΟΣ

- Μοντέρνος αποκλειστικός σχεδιασμός
- Εξοικονόμηση ενέργειας έως 60 % σε σύγκριση με τα συμβατικά φωτιστικά high-bay
- Εγγύηση 3 ετών
- Βελτιστοποιημένο βάρος και διαστάσεις
- λόγω του συμπαγούς σχεδιασμού

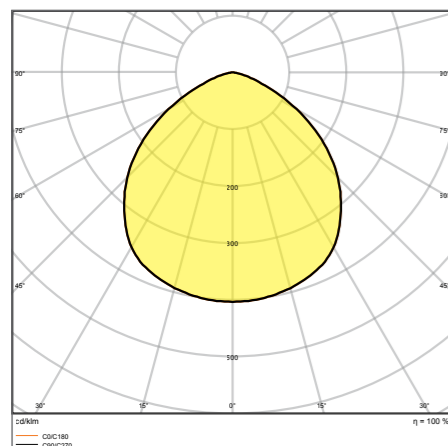
ΤΟΜΕΙΣ ΕΦΑΡΜΟΓΗΣ

- Αντικατάσταση των φωτιστικών high-bay με λαμπτήρες ατμού υδραργύρου ή αλογονιδίων μετάλλων
- Αποθήκες
- Αίθουσες εφοδιαστικής αλυσίδας
- Βιομηχανία
- Οροφές μεγάλου ύψους (π.χ. σε εμπορικά κέντρα, αεροδρόμια, εμπορικά κτίρια, αίθουσες αναμονής)

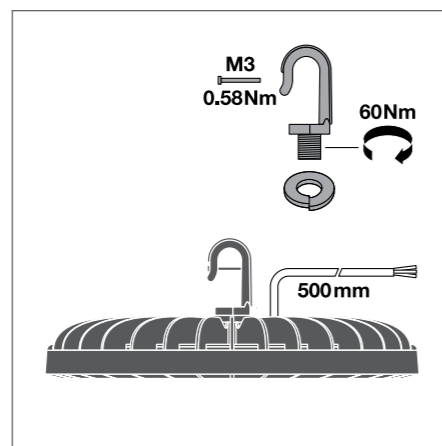
ΕΞΟΠΛΙΣΜΟΣ / ΑΞΕΣΟΥΑΡ

- Διατίθενται αξεσουάρ για διάφορες επιλογές τοποθέτησης ως προαιρετικός εξοπλισμός

ΠΕΡΙΣΣΟΤΕΡΕΣ ΛΕΠΤΟΜΕΡΕΙΕΣ ΠΡΟΪΟΝΤΟΣ



HB COMP V 83W 840 110DEG IP65



HIGH BAY COMPACT

Φωτιστικά high-bay έως 120 lm/W



Όνομασία προϊόντος	EAN (GTIN)	Λύση αντικατάστασης για	W	lm	lm/W	K	L80 ²	Δ	M x Π x Υ [mm] Ø x H [mm]	€
HB COMP V 83W 840 110DEG IP65 VS1	4058075708174	250 W HID	83	10000	120	4000	45000	110	180 x 50	125,00 €
HB COMP V 83W 865 110DEG IP65 VS1	4058075708211	250 W HID	83	10000	120	6500	45000	110	180 x 50	125,00 €
HB COMP V 133W 840 110DEG IP65 VS1	4058075708181	400 W HID	133	16000	120	4000	45000	110	220 x 50	150,00 €
NEO HB COMP V 133W 865 110DEG IP65	4058075764453	400 W HID	133	16000	120	6500	45000	110	220 x 50	144,70 €
HB COMP V 166W 840 110DEG IP65 VS1	4058075708198	500 W HID	166	20000	120	4000	45000	110	260 x 50	175,00 €
HB COMP V 166W 865 110DEG IP65 VS1	4058075708228	500 W HID	166	20000	120	6500	45000	110	260 x 50	175,00 €
HB COMP V 225W 840 110DEG IP65 VS1	4058075708204	500 W HID	225	27000	120	4000	45000	110	300 x 50	205,00 €
NEO HB COMP V 225W 865 110DEG IP65	4058075775138	500 W HID	225	27000	120	6500	45000	110	300 x 50	186,00 €

HIGH BAY COMPACT ACCESSORIES

Ανακλαστήρες και αξεσουάρ εγκατάστασης φωτιστικών HIGH BAY COMPACT



- Γωνία φωτεινής δέσμης ανακλαστήρα: 80°
- Ανακλαστήρας από αλουμίνιο υψηλής ποιότητας
- Βραχίονες από μαύρο ατσάλι
- Ρυθμιζόμενη γωνία περιστροφής βραχίονα: ±60°



Όνομασία προϊόντος	EAN (GTIN)	M x Π x Y [mm] ∅ x H [mm]	ΜΑΤΕΡΙΑΛ	COLOR	∠	Π	Λ	€
HB COMP V REFL 83W 80DEG SI	4058075715233	274 x 70	Αλουμίνιο	Ασημί	80	2	1	35,00 €
HB COMP V REFL 133W 80DEG SI	4058075715240	320 x 80	Αλουμίνιο	Ασημί	80	2	1	37,00 €
HB COMP V REFL 166W 80DEG SI	4058075715257	363 x 112	Αλουμίνιο	Ασημί	80	2	1	40,00 €
HB COMP V REFL 225W 80DEG SI	4058075715264	475 x 140	Αλουμίνιο	Ασημί	80	2	1	45,00 €
HB COMP V BRACKET 83W	4058075715271	116 x 22 x 78	Ατσάλι	Μαύρο	—	1	2	26,50 €
HB COMP V BRACKET 133W	4058075715295	152 x 22 x 108	Ατσάλι	Μαύρο	—	1	2	26,50 €
HB COMP V BRACKET 166W	4058075715318	190 x 35 x 123	Ατσάλι	Μαύρο	—	1	2	26,50 €
HB COMP V BRACKET 225W	4058075715332	233 x 35 x 138	Ατσάλι	Μαύρο	—	1	2	26,50 €

¹ Ανατρέξτε στην ιστοσελίδα www.ledvance.com/guarantee για τους ακριβείς όρους
Οι εικόνες στον παρόντα κατάλογο έχουν επεξηγηματικό και μόνο χαρακτήρα. Για πληροφορίες σχετικά με το μέγεθος και το χρώμα, ανατρέξτε στον πίνακα προϊόντων.



ΦΩΤΙΣΤΙΚΑ LOW-BAY

ΛΥΣΗ ΜΕ ΠΟΛΛΑΠΛΑ ΟΦΕΛΗ
ΓΙΑ ΟΡΟΦΕΣ ΥΨΟΥΣ ΕΩΣ 10 ΜΕΤΡΑ

LOW BAY FLEX

Σελίδα 176



PERFOR-
MANCE
CLASS

ΦΩΤΙΣΤΙΚΟ ΣΧΕΔΙΑΣΜΕΝΟ ΓΙΑ ΔΙΑΦΟΡΕΣ ΕΦΑΡΜΟΓΕΣ

- Οικονομικό χάρη στην υψηλή φωτεινή απόδοση έως 160 lm/W
- Γρήγορη και εύκολη εγκατάσταση χωρίς εργαλεία χάρη στο κουτί σύνδεσης 5 και 7 ακροδεκτών

LOW BAY FLEX BALL PROOF

Σελίδα 178



PERFOR-
MANCE
CLASS

ΕΛΚΥΣΤΙΚΟΣ ΓΡΑΜΜΙΚΟΣ ΣΧΕΔΙΑΣΜΟΣ, ΑΝΘΕΚΤΙΚΟΣ ΣΤΑ ΧΤΥΠΗΜΑΤΑ ΑΠΟ ΜΠΑΛΑ

- Φωτιστικό αυξημένης φυσικής στιβαρότητας, ανθεκτικό στα χτυπήματα από μπάλα
- Οικονομικό χάρη στην υψηλή φωτεινή απόδοση έως 155 lm/W
- Γρήγορη και εύκολη εγκατάσταση χωρίς εργαλεία χάρη στο κουτί σύνδεσης 5 και 7 ακροδεκτών with 5- and 7-pole terminals



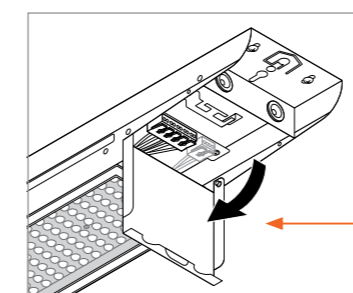
LOW BAY FLEX: ΛΥΣΗ ΜΕ ΠΟΛΛΑΠΛΑ ΟΦΕΛΗ ΓΙΑ ΟΡΟΦΕΣ ΥΨΟΥΣ ΕΩΣ 10 ΜΕΤΡΑ

Τα νέα φωτιστικά LOW BAY FLEX είναι σχεδιασμένα για διάφορες εφαρμογές, όπως αποθήκες και κέντρα εφοδιαστικής με ύψος οροφής από 4 έως 10 μέτρα. Οι εκδόσεις BALL PROOF είναι ιδανικές για χρήση σε κλειστές αθλητικές εγκαταστάσεις ή για εφαρμογές που απαιτούν αυξημένη φυσική στιβαρότητα. Αυτή η εύκολη στην εγκατάσταση λύση προσφέρει υψηλή φωτεινή απόδοση έως 160 lm/W και διάρκεια ζωής έως 100.000 ώρες¹,

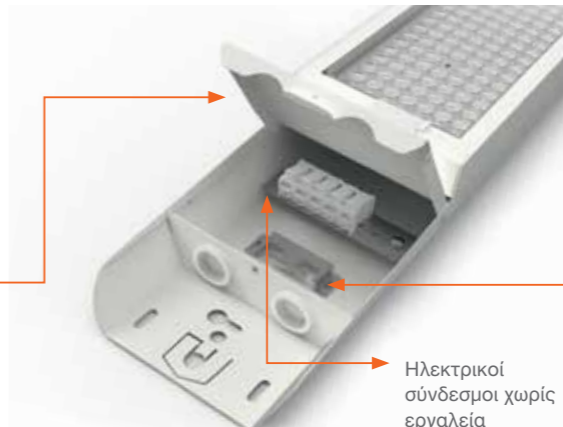
ενώ καλύπτει τις ανάγκες πολλών διαφορετικών εφαρμογών χάρη στις διάφορες επιλογές τοποθέτησης και τις 3 γωνίες φωτεινής δέσμης. Τα τερματικά καπάκια που ανοίγουν και κλείνουν χωρίς εργαλεία, οι προεγκατεστημένοι σφιγκτήρες για ανακούφιση των καταπονήσεων και η πλήρης προκαλωδίωση εξασφαλίζουν τοποθέτηση χωρίς κόπο στην περίπτωση μεγαλύτερων εγκαταστάσεων.

ΠΡΑΚΤΙΚΟΤΗΤΑ ΚΑΙ ΕΞΟΙΚΟΝΟΜΗΣΗ ΧΡΟΝΟΥ: ΚΑΛΩΔΙΩΣΗ

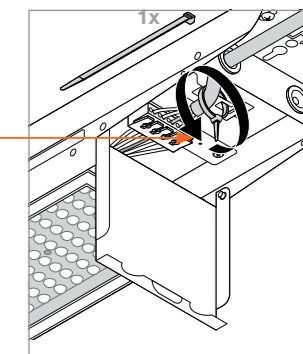
Τα τερματικά καπάκια είναι ανοιγόμενα και η ηλεκτρική καλωδίωση μπορεί να συνδεθεί χωρίς χρήση εργαλείων. Επιπλέον, ο προεγκατεστημένος σφιγκτήρας για ανακούφιση των καταπονήσεων κάνει ακόμα ευκολότερη την εγκατάσταση.



Τερματικά καπάκια με δυνατότητα ανοίγματος/κλεισίματος χωρίς εργαλεία, που παρέχουν πρόσβαση στους ηλεκτρικούς συνδέσμους



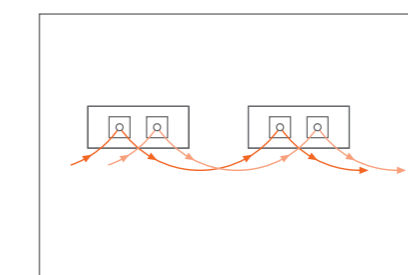
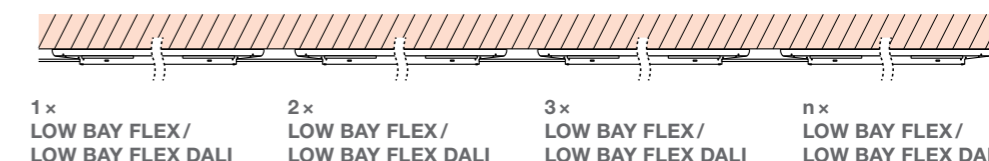
Ηλεκτρικοί σύνδεσμοι χωρίς εργαλεία



Προεγκατεστημένος σφιγκτήρας για ανακούφιση των καταπονήσεων του ηλεκτρικού καλωδίου μέσω απλού κλιπ καλωδίου (δεν περιλαμβάνεται)

ΔΥΝΑΤΟΤΗΤΑ ΠΛΗΡΟΥΣ ΠΡΟΚΑΛΩΔΙΩΣΗΣ

Τα φωτιστικά LOW BAY FLEX είναι άριστα εξοπλισμένα για πλήρη προκαλωδίωση – και στις δύο εκδόσεις ON/OFF και DALI.



	B16	C10	C16
LOW BAY FLEX 1200 P 42 W	18	14	23
LOW BAY FLEX 1200 DALI P 42 W	9	8	12
LOW BAY FLEX 1200 P 73 W	17	13	22
LOW BAY FLEX 1200 DALI P 73 W	27	23	36
LOW BAY FLEX 1500 P 105 W	21	16	27
LOW BAY FLEX 1500 DALI P 105 W	27	17	28

¹ t [h]: L70/B50 @ 25°C (T_a)

LOW BAY FLEX

Φωτιστικά low-bay με ελκυστικό γραμμικό σχεδιασμό, έως 160 lm/W



ΧΑΡΑΚΤΗΡΙΣΤΙΚΑ ΠΡΟΪΟΝΤΟΣ

- Διάφορες τιμές φωτεινής ροής και γωνίες
- φωτεινής δέσμης για τοποθέτηση σε ύψος από περ. 4 m το έως περ. 10 m σε 4.000 K
- Προεγκατεστημένο καλώδιο προ-καλωδίωσης
- Μεγάλη διάρκεια ζωής (L80/B10): έως 100.000 ώρες
- Υψηλή συνέπεια χρώματος: ≤ 3 SDCM

ΠΛΕΟΝΕΚΤΗΜΑΤΑ ΠΡΟΪΟΝΤΟΣ

- Οικονομικό χάρη στην υψηλή φωτεινή απόδοση έως 160 lm/W
- Γρήγορη και εύκολη εγκατάσταση χάρη στο κουτί σύνδεσης 5 και 7 ακροδεκτών χωρίς εργαλεία
- Μοντέρνος και στιβαρός σχεδιασμός
- Εγγύηση 5 ετών

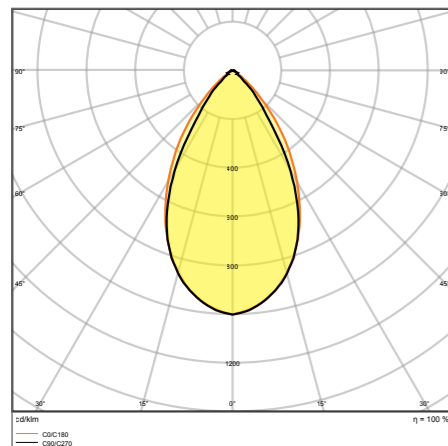
ΤΟΜΕΙΣ ΕΦΑΡΜΟΓΗΣ

- Αντικατάσταση των φωτιστικών με λαμπτήρες ατμού υδραργύρου ή αλογονιδίων μετάλλων
- Αποθήκες
- Αίθουσες εφοδιαστικής αλυσίδας
- Βιομηχανικές εγκαταστάσεις και εγκαταστάσεις αποθήκευσης
- Εκπαιδευτικά καταστήματα, σούπερ μάρκετ

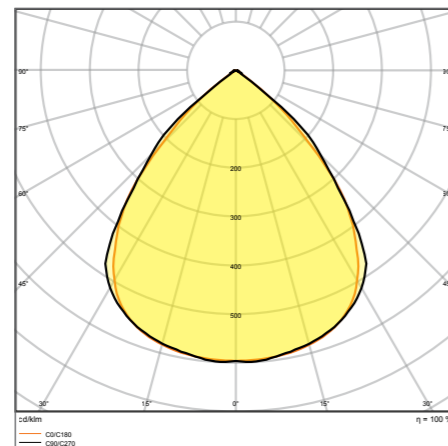
ΕΞΟΠΛΙΣΜΟΣ / ΑΞΕΣΟΥΑΡ

- Διατίθεται κιτ ανάρτησης ως προαιρετικό ξεχωριστό αξεσουάρ.

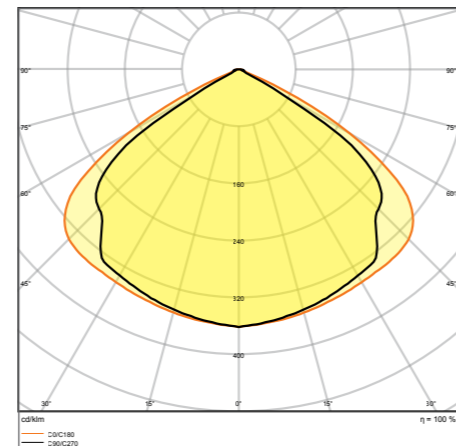
ΠΕΡΙΣΣΟΤΕΡΕΣ ΛΕΠΤΟΜΕΡΕΙΕΣ ΠΡΟΪΟΝΤΟΣ



LB FLEX 1500 P 105W 840 N



LB FLEX 1500 P 105W 840 W



LB FLEX 1500 P 105W 840 VW

LOW BAY FLEX

Φωτιστικά low-bay με ελκυστικό γραμμικό σχεδιασμό, έως 160 lm/W



Όνομασία προϊόντος	EAN (GTIN)	Λύση αντικατάστασης για	W	lm	lm/W	K	L80 ²	⚡	⌚	M x Π x Υ [mm]	⊘ x Η [mm]	€
LB FLEX 1200 P 42W 840 W	4058075676060	2 x 58 W FL	42	6510	155	4000	100000	90	—	1236 x 115 x 65	177,60	€
LB FLEX 1200 P 42W 840 VW	4058075676084	2 x 58 W FL	42	6510	155	4000	100000	120	—	1236 x 115 x 65	177,60	€
LB FLEX 1200 P 73W 840 W	4058075676107	4 x 58 W FL	73	11315	155	4000	100000	90	—	1236 x 115 x 65	221,90	€
LB FLEX 1200 P 73W 840 VW	4058075676121	4 x 58 W FL	73	11315	155	4000	100000	120	—	1236 x 115 x 65	221,90	€
LB FLEX 1500 P 105W 840 N	4058075676244	4 x 80 W FL	105	16800	160	4000	100000	60	—	1527 x 115 x 65	256,00	€
LB FLEX 1500 P 105W 840 W	4058075676268	4 x 80 W FL	105	16800	160	4000	100000	90	—	1527 x 115 x 65	256,00	€
LB FLEX 1500 P 105W 840 VW	4058075676282	4 x 80 W FL	105	16800	160	4000	100000	120	—	1527 x 115 x 65	256,00	€
LB FLEX 1200 DALI P 42W 840 W	4058075676145	2 x 58 W FL	42	6510	155	4000	100000	90	DALI	1236 x 115 x 65	266,00	€
LB FLEX 1200 DALI P 42W 840 VW	4058075676169	2 x 58 W FL	42	6510	155	4000	100000	120	DALI	1236 x 115 x 65	266,00	€
LB FLEX 1200 DALI P 73W 840 W	4058075676206	4 x 58 W FL	73	11315	155	4000	100000	90	DALI2	1236 x 115 x 65	315,30	€
LB FLEX 1200 DALI P 73W 840 VW	4058075676220	4 x 58 W FL	73	11315	155	4000	100000	120	DALI2	1236 x 115 x 65	315,30	€
LB FLEX 1500 DALI P 105W 840 N	4058075676305	4 x 80 W FL	105	16800	160	4000	100000	60	DALI2	1527 x 115 x 65	365,10	€
LB FLEX 1500 DALI P 105W 840 W	4058075676329	4 x 80 W FL	105	16800	160	4000	100000	90	DALI2	1527 x 115 x 65	365,10	€
LB FLEX 1500 DALI P 105W 840 VW	4058075676343	4 x 80 W FL	105	16800	160	4000	100000	120	DALI2	1527 x 115 x 65	365,10	€

LOW BAY FLEX BALL PROOF

Φωτιστικά low-bay, ανθεκτικά στα χτυπήματα από μπάλα, με ελκυστικό γραμμικό σχεδιασμό, έως 155 lm/W



ΧΑΡΑΚΤΗΡΙΣΤΙΚΑ ΠΡΟΪΟΝΤΟΣ

- Φωτιστικά low-bay, ανθεκτικά στα χτυπήματα από μπάλα, για τοποθέτηση σε ύψος έως περ. ~10 m σε 4.000 K
- Προεγκατεστημένο καλώδιο προ-καλωδίωσης
- Μεγάλη διάρκεια ζωής (L80/B10): έως 100.000 ώρες
- Υψηλή συνέπεια χρώματος: ≤ 3 SDCM

ΠΛΕΟΝΕΚΤΗΜΑΤΑ ΠΡΟΪΟΝΤΟΣ

- Φωτιστικό αυξημένης φυσικής στιβαρότητας, ανθεκτικό στα χτυπήματα από μπάλα
- Οικονομικό χάρη στην υψηλή φωτεινή απόδοση έως 155 lm/W
- Γρήγορη και εύκολη εγκατάσταση χάρη στο κουτί σύνδεσης 5 και 7 ακροδεκτών χωρίς εργαλεία
- Μοντέρνος και στιβαρός σχεδιασμός
- Εγγύηση 5 ετών

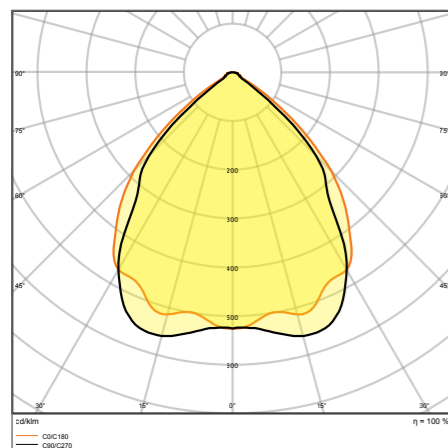
ΤΟΜΕΙΣ ΕΦΑΡΜΟΓΗΣ

- Αθλητικοί χώροι
- Κλειστές αθλητικές εγκαταστάσεις

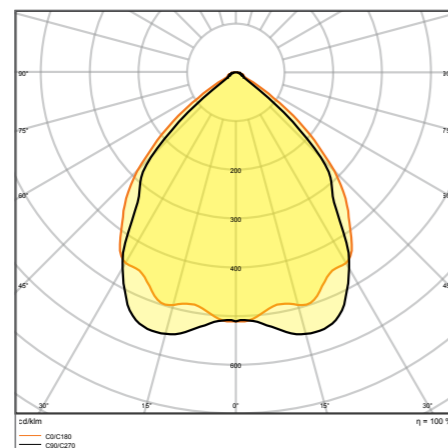
ΕΞΟΠΛΙΣΜΟΣ / ΑΞΕΣΟΥΑΡ

- Διάφορες επιλογές τοποθέτησης με χρήση βιδών

ΠΕΡΙΣΣΟΤΕΡΕΣ ΛΕΠΤΟΜΕΡΕΙΕΣ ΠΡΟΪΟΝΤΟΣ



LB FLEX BP 1500 P 105W 840 W



LB FLEX BP 1500 DALI P 105W 840 W

LOW BAY FLEX BALL PROOF

Φωτιστικά low-bay, ανθεκτικά στα χτυπήματα από μπάλα, με ελκυστικό γραμμικό σχεδιασμό, έως 155 lm/W



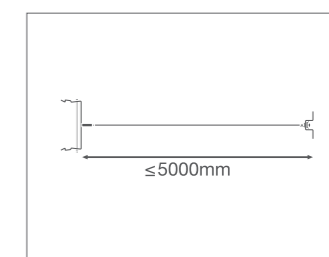
Όνομασία προϊόντος	EAN (GTIN)	Λύση αντικατάστασης για	W	lm	lm/W	K	L80 ²	⚡	⌚	M x Π x Υ [mm] ⌀ x H [mm]	€
LB FLEX BP 1500 P 105W 840 W	4058075676367	4 x 80 W FL	105	16275	155	4000	100000	90	—	1527 x 117 x 76	311,80 €
LB FLEX BP 1500 DALI P 105W 840 W	4058075676381	4 x 80 W FL	105	16275	155	4000	100000	90	DALI-2	1527 x 117 x 76	418,20 €

LOW BAY FLEX ACCESSORIES

Κιτ ανάρτησης για φωτιστικά LOW BAY FLEX



- Συρματόσχοινο ανάρτησης με βραχίονα στήριξης και ασάλινο σύρμα μήκους 5 m
- Εύκολη εγκατάσταση με βραχίονες ανάρτησης που κουμπώνουν με ένα κλικ



Όνομασία προϊόντος	EAN (GTIN)	M x Π x Υ [mm] ⌀ x H [mm]	MATERIAL	⌚	€
LB FLEX SUSPENSION KIT BT1	4058075693722	125 x 30 x 46	Ατσάλι	1	28,30 €

ΠΡΟΒΟΛΕΙΣ

Ο ΙΔΑΝΙΚΟΣ ΦΩΤΙΣΜΟΣ ΓΙΑ ΕΥΡΥ ΦΑΣΜΑ ΕΡΓΩΝ ΦΩΤΙΣΜΟΥ ΕΞΩΤΕΡΙΚΩΝ ΧΩΡΩΝ ΚΑΙ ΑΘΛΗΤΙΚΩΝ ΕΓΚΑΤΑΣΤΑΣΕΩΝ

ΓΕΝΙΚΟΣ ΦΩΤΙΣΜΟΣ ΕΞΩΤΕΡΙΚΩΝ ΧΩΡΩΝ



ΠΡΟΒΟΛΕΙΣ: ΙΣΧΥΡΟΙ ΓΙΑ ΠΛΗΘΩΡΑ ΧΡΗΣΕΩΝ

Εκτεταμένο χαρτοφυλάκιο προβολών για εξαιρετικά αποδοτικό και μεγάλης διάρκειας φωτισμό σε ένα ευρύ φάσμα εφαρμογών.



Σελίδα 182



FLOODLIGHT SENSOR ΚΑΙ PHOTOCELL SENSOR: ΕΞΥΠΝΑ ΚΑΙ ΑΠΟΔΟΤΙΚΑ

Φωτιστικά με προγραμματιζόμενο, ρυθμιζόμενο αισθητήρα φωτός ημέρας και κίνησης με βαθμό προστασίας IP65. Επίσης, διατίθενται προϊόντα με αισθητήρα φωτός ημέρας με φωτοκύτταρο υψηλού βαθμού προστασίας.



Σελίδα 186



FLOODLIGHT COMPACT: ΕΥΕΛΙΕΙΑ

Φωτιστικά εξοπλισμένα με όλα τα απαραίτητα χαρακτηριστικά για ασφαλή φωτισμό εξωτερικών χώρων που δημιουργεί αίσθημα σιγουριάς.



Σελίδα 190



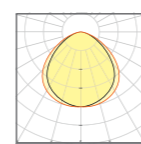
FLOODLIGHT COMPACT SENSOR: ΛΕΙΤΟΥΡΓΙΚΑ

Φωτιστικά για βελτιστοποιημένο φωτισμό εξωτερικών χώρων με τη βοήθεια αισθητήρα κίνησης και φωτός ημέρας.



Σελίδα 192

Κατανομή φωτός SYM 100



Μοτίβο συμμετρικής κατανομής φωτός 100° x 100°
Γενικός φωτισμός εξωτερικών χώρων και προσόψεων κτιρίων

ΦΩΤΙΣΜΟΣ ΕΞΩΤΕΡΙΚΩΝ ΧΩΡΩΝ ΚΑΙ ΑΘΛΗΤΙΚΩΝ ΕΓΚΑΤΑΣΤΑΣΕΩΝ



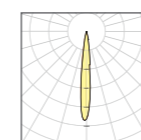
FLOODLIGHT MAX: ΜΕΓΙΣΤΗ ΦΩΤΕΙΝΗ ΡΟΗ

Εξαιρετικά στιβαρός, αλλά ιδιαίτερα δομοστοιχειωτού σχεδιασμού προβολέας υψηλής ισχύος με τέσσερις γωνίες φωτεινής δέσμης και φωτεινή ροή έως 164.000 lumen. Κατάλληλος για την αντικατάσταση φωτιστικών με λαμπτήρες εκκένωσης υψηλής πίεσης έως 2 kW.

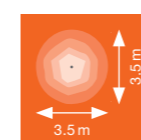


Σελίδα 194

Συμμετρική κατανομή φωτός SYM 10

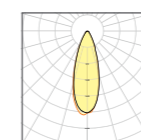


Συμμετρική κατανομή φωτός 10°
Φωτισμός μικρών περιοχών με πολύ υψηλές απαιτήσεις επιπέδου φωτισμού

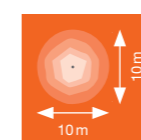


2500 lx $U_0 > 0.7$

Συμμετρική κατανομή φωτός SYM 30

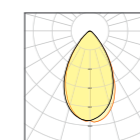


Συμμετρική κατανομή φωτός 30°
Φωτισμός γηπέδων και εφαρμογές που απαιτούν υψηλά επίπεδα φωτισμού

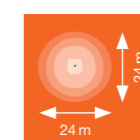


300 lx $U_0 > 0.7$

Συμμετρική κατανομή φωτός SYM 60

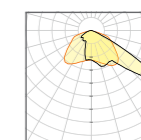


Συμμετρική κατανομή φωτός 60°
Φωτισμός γηπέδων και εφαρμογές που απαιτούν υψηλά ή μεσαία επίπεδα φωτισμού

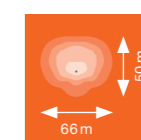


120 lx $U_0 > 0.7$

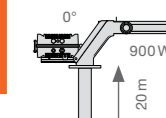
Ασύμμετρη κατανομή φωτός ASYM 50 x 110



Ασύμμετρη γωνία φωτεινής δέσμης 50° x 110°
Φωτισμός εξωτερικών χώρων, πάρκινγκ αυτοκινήτων και γηπέδων



20 lx $U_0 > 0.25$



Αποτελέσματα τυπικής εφαρμογής με προϊόντα εγκατεστημένα όπως φαίνεται στις εικόνες. Η γκρι κουκκίδα δείχνει τη θέση του ιστού.

FLOODLIGHT PERFORMANCE: ΙΣΧΥΡΟΙ ΚΑΙ ΑΚΡΙΒΕΙΣ



Εξαιρετικά ανθεκτικοί και αποδοτικοί προβολείς, με φωτεινή απόδοση έως 140 lm/W. Διατίθενται σε τέσσερις διαμορφώσεις κατανομής φωτός και με φωτεινή ροή που κυμαίνεται από 6.300 έως 40.800 lumen, κάτι που τους καθιστά ιδανικούς τόσο για αντικατάσταση συμβατικών φωτιστικών όσο και για χρήση σε νέες εγκαταστάσεις. Επίσης, διατίθενται με συνδεσιμότητα DALI.

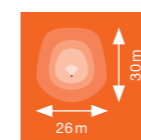


Σελίδα 198

Ασύμμετρη κατανομή φωτός ASYM 55x110

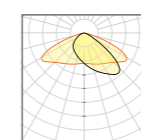


Ασύμμετρη ευρεία γωνία φωτεινής δέσμης 55° x 110°
Φωτισμός εξωτερικών χώρων, πάρκινγκ αυτοκινήτων, γηπέδων και προσόψεων κτιρίων αυτοκινήτων και (βιομηχανικών) δρόμων με μεγάλες αποστάσεις μέσα στους ιστούς

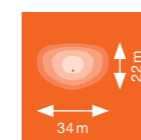


20 lx $U_0 > 0.25$

Ασύμμετρη κατανομή φωτός ASYM 45x140

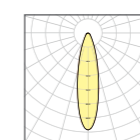


Ασύμμετρη υπερευρεία γωνία φωτεινής δέσμης 45° x 140°
Φωτισμός εξωτερικών χώρων, πάρκινγκ αυτοκινήτων, γηπέδων και προσόψεων κτιρίων αυτοκινήτων και (βιομηχανικών) δρόμων με μεγάλες αποστάσεις μέσα στους ιστούς

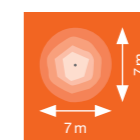


20 lx $U_0 > 0.25$

Συμμετρική κατανομή φωτός SYM R30

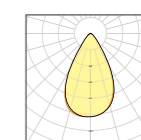


Περιστροφική συμμετρική κατανομή φωτός 30°
Φωτισμός γηπέδων και εφαρμογές που απαιτούν υψηλά επίπεδα φωτισμού

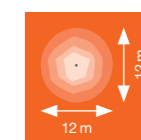


200 lx $U_0 > 0.5$

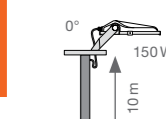
Συμμετρική κατανομή φωτός SYM 60



NEO: Συμμετρική κατανομή φωτός 60°
Φωτισμός γηπέδων και εφαρμογές που απαιτούν υψηλά ή μεσαία επίπεδα φωτισμού



100 lx $U_0 > 0.5$



Αποτελέσματα τυπικής εφαρμογής με προϊόντα εγκατεστημένα όπως φαίνεται στις εικόνες. Η γκρι κουκκίδα δείχνει τη θέση του ιστού.



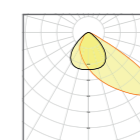
FLOODLIGHT AREA: ΦΩΤΙΣΜΟΣ ΓΕΝΙΚΗΣ ΧΡΗΣΗΣ

Εξαιρετικά αποδοτικός και ευέλικτος προβολέας για γενικής χρήσης φωτισμό περιοχών

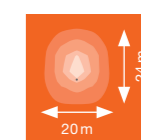


Σελίδα 204

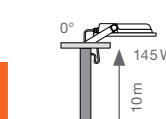
Ασύμμετρη κατανομή φωτός ASYM 48 x 92



Ασύμμετρη γωνία φωτεινής δέσμης 48° x 92°
Ιδανικός για φωτισμό περιοχών και μικρών γηπέδων



20 lx $U_0 > 0.25$



Αποτελέσματα τυπικής εφαρμογής με προϊόντα εγκατεστημένα όπως φαίνεται στις εικόνες. Η γκρι κουκκίδα δείχνει τη θέση του ιστού.

FLOODLIGHT 10W – 50W

Προβολέας με διπλή συμμετρική κατανομή φωτός μέσω ανακλαστήρα, έως 120 lm/W



ΧΑΡΑΚΤΗΡΙΣΤΙΚΑ ΠΡΟΪΟΝΤΟΣ

- Περιβλήμα αλουμινίου με σκληρυμένο γυαλί, μαύρο ή λευκό
- Συμμετρική γωνία φωτεινής δέσμης: 100° × 100°
- Βραχίονας στήριξης με γωνία κλίσης 30° και ευρεία περιοχή περιστροφής
- Σύνδεση μέσω εύκαμπτου καλωδίου μήκους
- 1 m, απαιτείται καλωδίωση
- Προστασία από υπέρταση: έως 4 kV
- (L/N-PE), 2 kV (L-N)

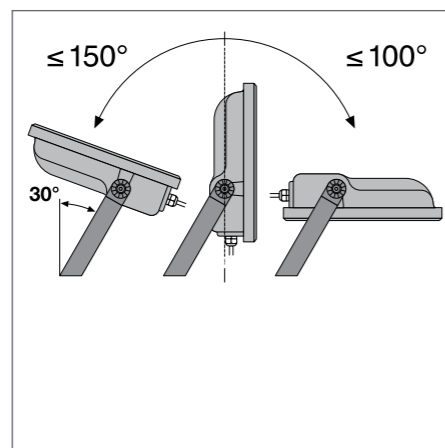
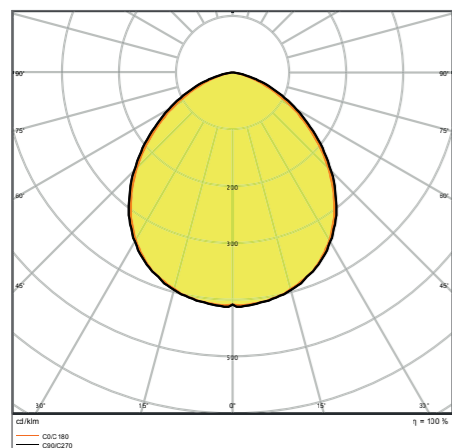
ΠΛΕΟΝΕΚΤΗΜΑΤΑ ΠΡΟΪΟΝΤΟΣ

- Γαλακτερό κάλυμμα από σκληρυμένο γυαλί για ομοιόμορφο φωτισμό
- Εξοικονόμηση ενέργειας έως 90% σε σύγκριση με τους προβολείς με λαμπτήρες αλογόνου
- Χωρίς εκπομπή φωτισμού προς τα πάνω (ULOR 0%) όταν είναι τοποθετημένος σε κλίση 0°
- Αντοχή σε κρούση: IK07
- Εγγύηση 5 ετών

ΤΟΜΕΙΣ ΕΦΑΡΜΟΓΗΣ

- Αντικατάσταση των προβολέων με λαμπτήρες αλογόνου
- Χρήση σε εξωτερικούς χώρους (IP65)
- Δημόσιοι χώροι
- Προσόψεις κτιρίων
- Εργοτάξια

ΠΕΡΙΣΣΟΤΕΡΕΣ ΛΕΠΤΟΜΕΡΕΙΕΣ ΠΡΟΪΟΝΤΟΣ



FL PFM 50 W 6500 K SYM 100 WT

FLOODLIGHT 10W – 50W

Προβολέας με διπλή συμμετρική κατανομή φωτός μέσω ανακλαστήρα, έως 120 lm/W



Όνομασία προϊόντος	EAN (GTIN)	Λύση αντικατάστασης για	W	lm	lm/W	K	L80 ²	α°	M × Π × Υ [mm] ∅ × H [mm]	€
FL PFM 10 W 3000 K SYM 100 BK	4058075420847	80 W HAL	10	1100	110	3000	55000	100 × 100	122 × 131 × 36	25,40 €
FL PFM 10 W 3000 K SYM 100 WT	4058075420861	80 W HAL	10	1100	110	3000	55000	100 × 100	122 × 131 × 36	25,40 €
FL PFM 10 W 4000 K SYM 100 BK	4058075420885	80 W HAL	10	1200	120	4000	55000	100 × 100	122 × 131 × 36	25,40 €
FL PFM 10 W 4000 K SYM 100 WT	4058075420908	80 W HAL	10	1200	120	4000	55000	100 × 100	122 × 131 × 36	25,40 €
FL PFM 10 W 6500 K SYM 100 BK	4058075420922	80 W HAL	10	1200	120	6500	55000	100 × 100	122 × 131 × 36	25,40 €
FL PFM 10 W 6500 K SYM 100 WT	4058075420946	80 W HAL	10	1200	120	6500	55000	100 × 100	122 × 131 × 36	25,40 €
FL PFM 20 W 3000 K SYM 100 BK	4058075420960	160 W HAL	20	2200	110	3000	55000	100 × 100	144 × 156 × 42	29,80 €
FL PFM 20 W 3000 K SYM 100 WT	4058075420991	160 W HAL	20	2200	110	3000	55000	100 × 100	144 × 156 × 42	29,80 €
FL PFM 20 W 4000 K SYM 100 BK	4058075421011	160 W HAL	20	2400	120	4000	55000	100 × 100	144 × 156 × 42	29,80 €
FL PFM 20 W 4000 K SYM 100 WT	4058075421035	160 W HAL	20	2400	120	4000	55000	100 × 100	144 × 156 × 42	29,80 €
FL PFM 20 W 6500 K SYM 100 BK	4058075421059	160 W HAL	20	2400	120	6500	55000	100 × 100	144 × 156 × 42	29,80 €
FL PFM 20 W 6500 K SYM 100 WT	4058075421073	160 W HAL	20	2400	120	6500	55000	100 × 100	144 × 156 × 42	29,80 €
FL PFM 30 W 3000 K SYM 100 BK	4058075421097	250 W HAL	30	3300	110	3000	55000	100 × 100	177 × 186 × 42	42,50 €
FL PFM 30 W 3000 K SYM 100 WT	4058075421110	250 W HAL	30	3300	110	3000	55000	100 × 100	177 × 186 × 42	42,50 €
FL PFM 30 W 4000 K SYM 100 BK	4058075421134	250 W HAL	30	3600	120	4000	55000	100 × 100	177 × 186 × 42	42,50 €
FL PFM 30 W 4000 K SYM 100 WT	4058075421165	250 W HAL	30	3600	120	4000	55000	100 × 100	177 × 186 × 42	42,50 €
FL PFM 30 W 6500 K SYM 100 BK	4058075421189	250 W HAL	30	3600	120	6500	55000	100 × 100	177 × 186 × 42	42,50 €
FL PFM 30 W 6500 K SYM 100 WT	4058075421202	250 W HAL	30	3600	120	6500	55000	100 × 100	177 × 186 × 42	42,50 €
FL PFM 50 W 3000 K SYM 100 BK	4058075421226	400 W HAL	50	5500	110	3000	55000	100 × 100	206 × 218 × 46	56,00 €
FL PFM 50 W 3000 K SYM 100 WT	4058075421240	400 W HAL	50	5500	110	3000	55000	100 × 100	206 × 218 × 46	56,00 €
FL PFM 50 W 4000 K SYM 100 BK	4058075421264	400 W HAL	50	6000	120	4000	55000	100 × 100	206 × 218 × 46	56,00 €
FL PFM 50 W 4000 K SYM 100 WT	4058075421288	400 W HAL	50	6000	120	4000	55000	100 × 100	206 × 218 × 46	56,00 €
FL PFM 50 W 6500 K SYM 100 BK	4058075421301	400 W HAL	50	6000	120	6500	55000	100 × 100	206 × 218 × 46	56,00 €
FL PFM 50 W 6500 K SYM 100 WT	4058075421325	400 W HAL	50	6000	120	6500	55000	100 × 100	206 × 218 × 46	56,00 €

FLOODLIGHT 65 W – 200 W

Προβολέας με διπλή συμμετρική κατανομή φωτός μέσω ανακλαστήρα, έως 125 lm/W



ΧΑΡΑΚΤΗΡΙΣΤΙΚΑ ΠΡΟΪΟΝΤΟΣ

- Περιβλήμα αλουμινίου με σκληρυμένο γυαλί
- Συμμετρική γωνία φωτεινής δέσμης: 100° × 100°
- Βραχίονας στήριξης με γωνία κλίσης 30° και ευρεία περιοχή περιστροφής
- Μεμβράνη αναπνοής για βελτιστοποιημένο αερισμό, χωρίς υποβάθμιση της προστασίας
- IP
- Προστασία από υπέρταση: έως 6 kV (L/N-PE), 4 kV (L-N)

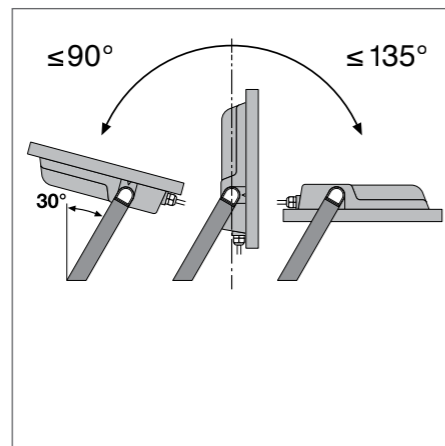
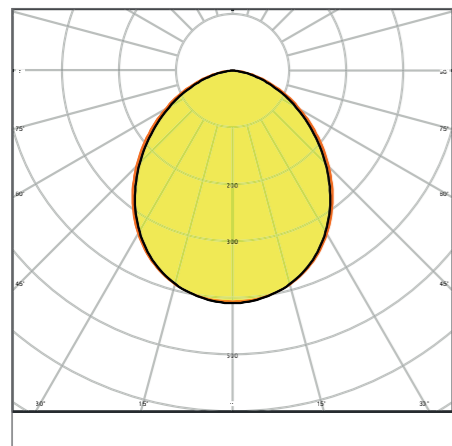
ΠΛΕΟΝΕΚΤΗΜΑΤΑ ΠΡΟΪΟΝΤΟΣ

- Γαλακτερό κάλυμμα από σκληρυμένο γυαλί για ομοιόμορφο φωτισμό
- Εξοικονόμηση ενέργειας έως 90% σε σύγκριση με τους προβολείς με λαμπτήρες αλογόνου
- Χωρίς εκπομπή φωτισμού προς τα πάνω (ULOR 0%) όταν είναι τοποθετημένος σε κλίση 0°
- Αντοχή σε κρούση: IK08
- Εγγύηση 5 ετών

ΤΟΜΕΙΣ ΕΦΑΡΜΟΓΗΣ

- Αντικατάσταση των προβολέων με λαμπτήρες αλογόνου
- Χρήση σε εξωτερικούς χώρους (IP65)
- Δημόσιοι χώροι
- Προσόψεις κτιρίων
- Εργοτάξια

ΠΕΡΙΣΣΟΤΕΡΕΣ ΛΕΠΤΟΜΕΡΕΙΕΣ ΠΡΟΪΟΝΤΟΣ



FL PFM 200 W 6500 K SYM 100 BK

FLOODLIGHT 65 W – 200 W

Προβολέας με διπλή συμμετρική κατανομή φωτός μέσω ανακλαστήρα, έως 125 lm/W



Όνομασία προϊόντος	EAN (GTIN)	Λύση αντικατάστασης για	W	lm	lm/W	K	L80 ³	°	M × Π × Υ [mm] ∅ × H [mm]	€
FL PFM 65 W 3000 K SYM 100 BK	4058075422445	500 W HAL	65	7150	110	3000	55000	100 × 100	268 × 237 × 49	137,20 €
FL PFM 65 W 4000 K SYM 100 BK	4058075422469	500 W HAL	65	8000	123	4000	55000	100 × 100	268 × 237 × 49	137,20 €
FL PFM 65 W 6500 K SYM 100 BK	4058075422483	500 W HAL	65	8000	123	6500	55000	100 × 100	268 × 237 × 49	137,20 €
FL PFM 80 W 3000 K SYM 100 BK	4058075422506	750 W HAL	80	8800	110	3000	55000	100 × 100	335 × 250 × 55	175,10 €
FL PFM 80 W 4000 K SYM 100 BK	4058075422520	750 W HAL	80	10000	125	4000	55000	100 × 100	335 × 250 × 55	175,10 €
FL PFM 80 W 6500 K SYM 100 BK	4058075422544	750 W HAL	80	10000	125	6500	55000	100 × 100	335 × 250 × 55	175,10 €
FL PFM 125 W 3000 K SYM 100 BK	4058075423695	1000 W HAL	125	13750	110	3000	55000	100 × 100	381 × 290 × 59	294,00 €
FL PFM 125 W 4000 K SYM 100 BK	4058075423701	1000 W HAL	125	15000	120	4000	55000	100 × 100	381 × 290 × 59	294,00 €
FL PFM 125 W 6500 K SYM 100 BK	4058075423718	1000 W HAL	125	15000	120	6500	55000	100 × 100	381 × 290 × 59	294,00 €
FL PFM 165 W 3000 K SYM 100 BK	4058075423725	1500 W HAL	165	18150	110	3000	55000	100 × 100	418 × 322 × 60	340,30 €
FL PFM 165 W 4000 K SYM 100 BK	4058075423732	1500 W HAL	165	20000	121	4000	55000	100 × 100	418 × 322 × 60	340,30 €
FL PFM 165 W 6500 K SYM 100 BK	4058075423749	1500 W HAL	165	20000	121	6500	55000	100 × 100	418 × 322 × 60	340,30 €
FL PFM 200 W 3000 K SYM 100 BK	4058075423756	2000 W HAL	200	22000	110	3000	55000	100 × 100	454 × 354 × 62	413,70 €
FL PFM 200 W 4000 K SYM 100 BK	4058075423763	2000 W HAL	200	25000	125	4000	55000	100 × 100	454 × 354 × 62	413,70 €
FL PFM 200 W 6500 K SYM 100 BK	4058075423770	2000 W HAL	200	25000	125	6500	55000	100 × 100	454 × 354 × 62	413,70 €

FLOODLIGHT SENSOR

Προβολέας με ευέλικτο αισθητήρα κίνησης και φωτός ημέρας



ΧΑΡΑΚΤΗΡΙΣΤΙΚΑ ΠΡΟΪΟΝΤΟΣ

- Περιβλήμα αλουμινίου με σκληρυμένο γυαλί, μαύρο ή λευκό
- Συμμετρική γωνία φωτεινής δέσμης: 100° × 100°
- Βραχίονας στήριξης με γωνία κλίσης 30° και ευρεία περιοχή περιστροφής
- Αισθητήρας κίνησης και φωτός ημέρας, τύπου παθητικού ανιχνευτή υπερύθρων (PIR)
- Σύνδεση μέσω εύκαμπτου καλωδίου μήκους 1 m, απαιτείται καλωδίωση

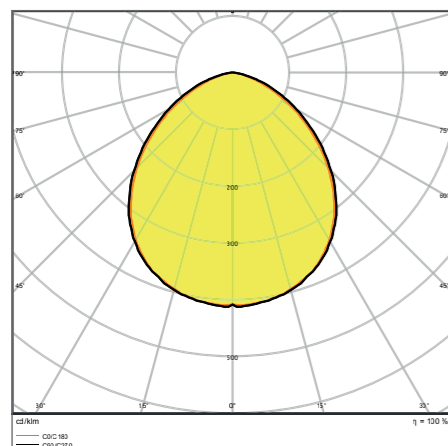
ΠΛΕΟΝΕΚΤΗΜΑΤΑ ΠΡΟΪΟΝΤΟΣ

- Βελτιστοποιημένος φωτισμός κατ' απαίτηση χάρη στον ευέλικτο και προγραμματιζόμενο αισθητήρα
- Εύκολη διαμόρφωση της εμβέλειας του αισθητήρα και της ανίχνευσης φωτός ημέρας και κίνησης μέσω περιστροφικού διακόπτη
- Λειτουργία πάντα ενεργής παράκαμψης (always-on override), που ενεργοποιείται μέσω ειδικού διακόπτη δικτύου
- Χωρίς εκπομπή φωτισμού προς τα πάνω (ULOR 0%) όταν είναι τοποθετημένος σε κλίση 0°
- Εγγύηση 5 ετών

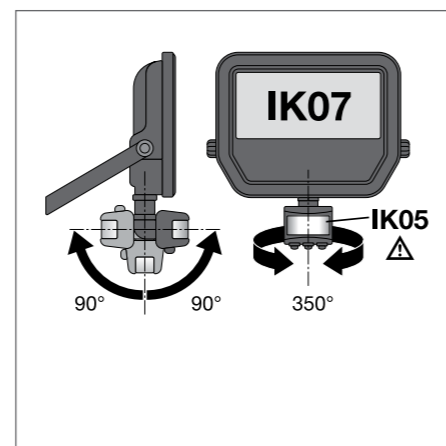
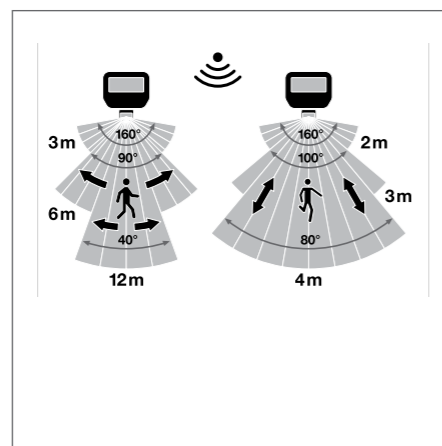
ΤΟΜΕΙΣ ΕΦΑΡΜΟΓΗΣ

- Αντικατάσταση των προβολέων με λαμπτήρες αλογόνου
- Χρήση σε εξωτερικούς χώρους (IP65)
- Δημόσιοι χώροι
- Προσόψεις κτιρίων
- Εργοτάξια

ΠΕΡΙΣΣΟΤΕΡΕΣ ΛΕΠΤΟΜΕΡΕΙΕΣ ΠΡΟΪΟΝΤΟΣ



FL PFM 50 W 4000 K SYM 100 S BK



FLOODLIGHT SENSOR

Προβολέας με ευέλικτο αισθητήρα κίνησης και φωτός ημέρας



Όνομασία προϊόντος	EAN (GTIN)	Λύση αντικατάστασης για	W	lm	lm/w	K	L80 ²	∠	M × Π × Υ [mm] ∅ × H [mm]	€
FL PFM 10 W 3000 K SYM 100 S BK	4058075460836	80 W HAL	10	1100	110	3000	55000	100 × 100	159 × 131 × 53	38,90 €
FL PFM 10 W 3000 K SYM 100 S WT	4058075460850	80 W HAL	10	1100	110	3000	55000	100 × 100	159 × 131 × 53	38,90 €
FL PFM 10 W 4000 K SYM 100 S BK	4058075460874	80 W HAL	10	1200	120	4000	55000	100 × 100	159 × 131 × 53	38,90 €
FL PFM 10 W 4000 K SYM 100 S WT	4058075460898	80 W HAL	10	1200	120	4000	55000	100 × 100	159 × 131 × 53	38,90 €
FL PFM 20 W 3000 K SYM 100 S BK	4058075460911	160 W HAL	20	2200	110	3000	55000	100 × 100	176 × 156 × 55	49,50 €
FL PFM 20 W 3000 K SYM 100 S WT	4058075460935	160 W HAL	20	2200	110	3000	55000	100 × 100	176 × 156 × 55	49,50 €
FL PFM 20 W 4000 K SYM 100 S BK	4058075460959	160 W HAL	20	2400	120	4000	55000	100 × 100	176 × 156 × 55	49,50 €
FL PFM 20 W 4000 K SYM 100 S WT	4058075460973	160 W HAL	20	2400	120	4000	55000	100 × 100	176 × 156 × 55	49,50 €
FL PFM 50 W 3000 K SYM 100 S BK	4058075460997	400 W HAL	50	5500	110	3000	55000	100 × 100	225 × 219 × 59	87,50 €
FL PFM 50 W 3000 K SYM 100 S WT	4058075461017	400 W HAL	50	5500	110	3000	55000	100 × 100	225 × 219 × 59	87,50 €
FL PFM 50 W 4000 K SYM 100 S BK	4058075461031	400 W HAL	50	6000	120	4000	55000	100 × 100	225 × 219 × 59	87,50 €
FL PFM 50 W 4000 K SYM 100 S WT	4058075461055	400 W HAL	50	6000	120	4000	55000	100 × 100	225 × 219 × 59	87,50 €

ΙΔΙΟΤΗΤΕΣ ΑΙΣΘΗΤΗΡΩΝ

Όνομασία προϊόντος	Τύπος αισθητήρα	ΑΙΣΘΗΤΗΡΑΣ Τεχνολογία αισθητήρα	Κατώτερο όριο ανίχνευσης αισθητήρα φωτός ημέρας	Εμβέλεια ανίχνευσης αισθητήρα κίνησης	Sensor detection angle	Χρόνος ενεργοποίησης ελεγχόμενης από τον αισθητήρα
FLOODLIGHT SENSOR 10 W	Αισθητήρας κίνησης/φωτός	Passive infrared/Photocell	10...2000 lx	2...12 m	40°...160°	10 s...12 min
FLOODLIGHT SENSOR 20 W	Αισθητήρας κίνησης/φωτός	Passive infrared/Photocell	10...2000 lx	2...12 m	40°...160°	10 s...12 min
FLOODLIGHT SENSOR 50 W	Αισθητήρας κίνησης/φωτός	Passive infrared/Photocell	10...2000 lx	2...12 m	40°...160°	10 s...12 min

FLOODLIGHT PHOTOCELL

Προβολέας με αισθητήρα φωτός ημέρας



ΧΑΡΑΚΤΗΡΙΣΤΙΚΑ ΠΡΟΪΟΝΤΟΣ

- Περιβλήμα αλουμινίου με σκληρυμένο γυαλί, μαύρο
- Ενσωματωμένο φωτοκύτταρο-αισθητήρας φωτός ημέρας, αυτόματη ενεργοποίηση < 35 lx, αυτόματη απενεργοποίηση > 95 lx
- Συμμετρική γωνία φωτεινής δέσμης:
 - 100° × 100°
- Βραχίονας στήριξης με γωνία κλίσης 30° και ευρεία περιοχή περιστροφής
- Σύνδεση μέσω εύκαμπτου καλωδίου μήκους 1 m, απαιτείται καλωδίωση

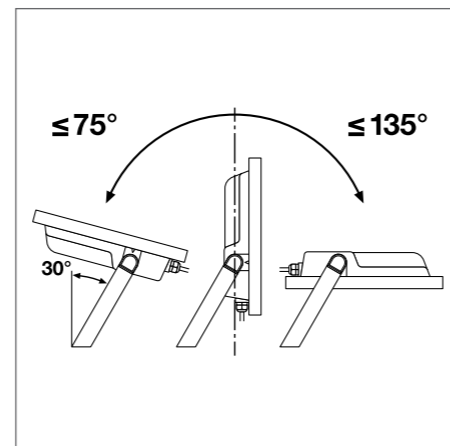
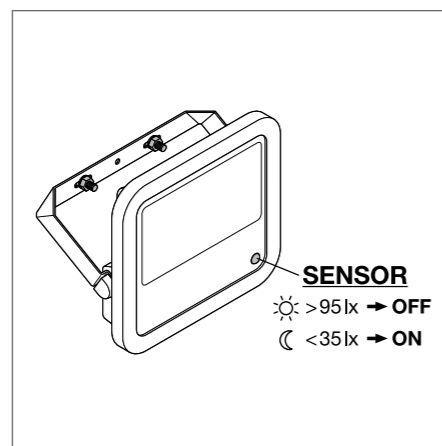
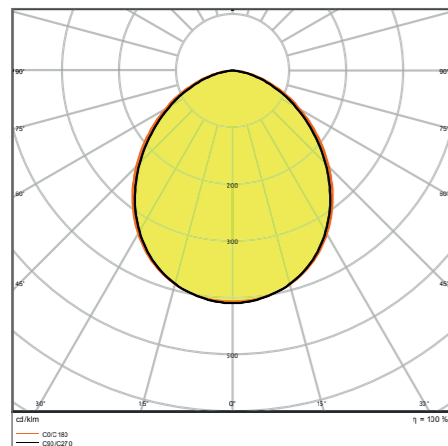
ΠΛΕΟΝΕΚΤΗΜΑΤΑ ΠΡΟΪΟΝΤΟΣ

- Αυτόματη ενεργοποίηση και απενεργοποίηση σύμφωνα με την ποσότητα του διαθέσιμου φωτός ημέρας, χάρη στο φωτοκύτταρο-αισθητήρα φωτός
- Λειτουργία πάντα ενεργής παράκαμψης (always-on override), που ενεργοποιείται μέσω ειδικού διακόπτη δικτύου
- Χωρίς εκπομπή φωτισμού προς τα πάνω (ULOR 0%) όταν είναι τοποθετημένος σε κλίση 0°
- Αντοχή σε κρούση: IK08 (φωτοκύτταρο-αισθητήρας IK08)
- Εγγύηση 5 ετών

ΤΟΜΕΙΣ ΕΦΑΡΜΟΓΗΣ

- Αντικατάσταση των προβολέων με λαμπτήρες αλογόνου
- Χρήση σε εξωτερικούς χώρους (IP65)
- Βιομηχανία
- Δημόσιοι χώροι
- Εργοτάξια

ΠΕΡΙΣΣΟΤΕΡΕΣ ΛΕΠΤΟΜΕΡΕΙΕΣ ΠΡΟΪΟΝΤΟΣ



FL PFM 200 W 4000 K SYM 100 SL BK

FLOODLIGHT PHOTOCELL

Προβολέας με αισθητήρα φωτός ημέρας



Όνομασία προϊόντος	EAN (GTIN)	Λύση αντικατάστασης για	W	lm	lm/W	K	L80 ²	⚡	M × Π × Υ [mm] ⌀ × H [mm]	€
FL PFM 65 W 4000 K SYM 100 SL BK	4058075461093	500 W HAL	65	8000	125	4000	55000	100 × 100	268 × 237 × 49	153,90 €
FL PFM 80 W 4000 K SYM 100 SL BK	4058075461130	750 W HAL	80	10000	125	4000	55000	100 × 100	335 × 250 × 55	221,40 €
FL PFM 125 W 4000 K SYM 100 SL BK	4058075461161	1000 W HAL	125	15000	125	4000	55000	100 × 100	381 × 290 × 59	300,60 €
FL PFM 165 W 4000 K SYM 100 SL BK	4058075461185	1500 W HAL	165	20000	125	4000	55000	100 × 100	418 × 322 × 60	342,60 €
FL PFM 200 W 4000 K SYM 100 SL BK	4058075461208	2000 W HAL	200	25000	125	4000	55000	100 × 100	454 × 354 × 62	409,90 €

ΙΔΙΟΤΗΤΕΣ ΑΙΣΘΗΤΗΡΩΝ

Όνομασία προϊόντος	Τύπος αισθητήρα	ΑΙΣΘΗΤΗΡΑΣ Τεχνολογία αισθητήρα	Κατώτερο όριο ανίχνευσης αισθητήρα φωτός ημέρας
FLOODLIGHT PHOTOCELL 65 W	Light	Φωτοκύτταρο	35...95 lx
FLOODLIGHT PHOTOCELL 80 W	Light	Φωτοκύτταρο	35...95 lx
FLOODLIGHT PHOTOCELL 125 W	Light	Φωτοκύτταρο	35...95 lx
FLOODLIGHT PHOTOCELL 165 W	Light	Φωτοκύτταρο	35...95 lx
FLOODLIGHT PHOTOCELL 200 W	Light	Φωτοκύτταρο	35...95 lx

FLOODLIGHT COMPACT

Προβολέας με διπλή συμμετρική κατανομή φωτός μέσω ανακλαστήρα



ΧΑΡΑΚΤΗΡΙΣΤΙΚΑ ΠΡΟΪΟΝΤΟΣ

- Φωτεινή απόδοση: έως 100 lm/W
- Συμμετρική γωνία φωτεινής δέσμης: 100° × 100°
- Βραχίονας στήριξης με γωνία κλίσης 30° και ευρεία περιοχή περιστροφής
- Ευέλικτος αισθητήρας κίνησης και φωτός ημέρας
- Αισθητήρας με μετατόπιση 350° και κλίση 180°

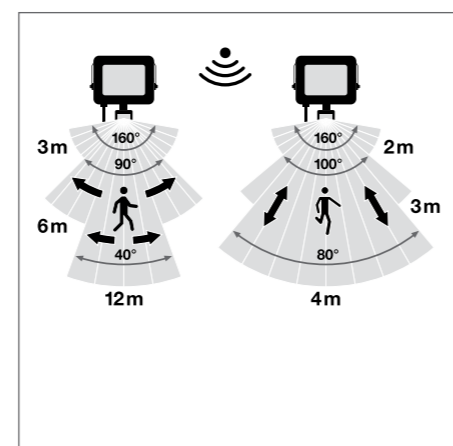
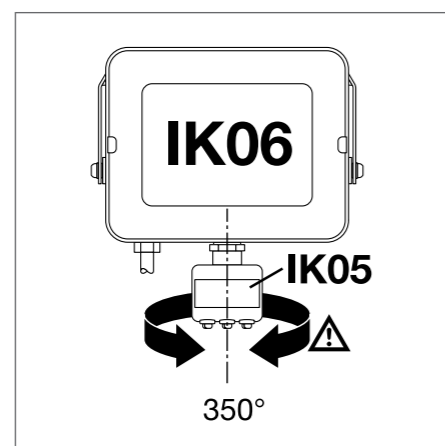
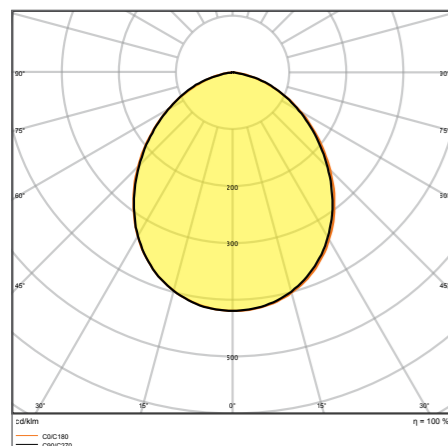
ΠΛΕΟΝΕΚΤΗΜΑΤΑ ΠΡΟΪΟΝΤΟΣ

- Στιβαρός, αλλά ελαφρύς και συμπαγής σχεδιασμός
- Ασφαλής και πολύ ομοιόμορφος φωτισμός, χάρη στον γαλακτερό διαχύτη από σκληρυμένο γυαλί
- Χωρίς εκπομπή φωτισμού προς τα πάνω (ULOR 0%) όταν είναι τοποθετημένος σε κλίση 0°
- Βελτιστοποιημένος φωτισμός κατ' απαίτηση χάρη στον ευέλικτο και προγραμματιζόμενο αισθητήρα
- Εύκολη ρύθμιση εμβέλειας αισθητήρα, ανίχνευσης φωτός ημέρας και χρόνου διατήρησης σε λειτουργία

ΤΟΜΕΙΣ ΕΦΑΡΜΟΓΗΣ

- Αντικατάσταση των προβολέων με λαμπτήρες αλογόνου
- Χρήση σε εξωτερικούς χώρους (IP65)
- Δημόσιοι χώροι
- Προσόψεις κτιρίων
- Εργοτάξια

ΠΕΡΙΣΣΟΤΕΡΕΣ ΛΕΠΤΟΜΕΡΕΙΕΣ ΠΡΟΪΟΝΤΟΣ



FL COMP V 135W 840 SYM 100 BK

Οι εικόνες στον παρόντα κατάλογο έχουν επεξηγηματικό και μόνο χαρακτήρα. Για πληροφορίες σχετικά με το μέγεθος και το χρώμα, ανατρέξτε στον πίνακα προϊόντων.

FLOODLIGHT COMPACT

Προβολέας με διπλή συμμετρική κατανομή φωτός μέσω ανακλαστήρα



Όνομασία προϊόντος	EAN (GTIN)	Λύση αντικατάστασης για	W	lm	lm/W	K	L80 ³	°C	M × Π × Υ [mm]φ × Η [mm]	€
FL COMP V 10W 830 SYM 100 BK	4058075574557	80W HAL	10	900	90	3000	35000	100 × 100	114 × 109 × 29	16,20 €
FL COMP V 10W 830 SYM 100 WT	4058075574571	80W HAL	10	900	90	3000	35000	100 × 100	114 × 109 × 29	16,20 €
FL COMP V 10W 840 SYM 100 BK	4058075574595	80W HAL	10	1000	100	4000	35000	100 × 100	114 × 109 × 29	16,20 €
FL COMP V 10W 840 SYM 100 WT	4058075574618	80W HAL	10	1000	100	4000	35000	100 × 100	114 × 109 × 29	16,20 €
FL COMP V 10W 865 SYM 100 BK	4058075574656	80W HAL	10	1000	100	6500	35000	100 × 100	114 × 109 × 29	16,20 €
FL COMP V 10W 865 SYM 100 WT	4058075574694	80W HAL	10	1000	100	6500	35000	100 × 100	114 × 109 × 29	16,20 €
FL COMP V 20W 830 SYM 100 BK	4058075574731	160W HAL	20	1800	90	3000	35000	100 × 100	124 × 122 × 29	19,40 €
FL COMP V 20W 830 SYM 100 WT	4058075574755	160W HAL	20	1800	90	3000	35000	100 × 100	124 × 122 × 29	19,40 €
FL COMP V 20W 840 SYM 100 BK	4058075574779	160W HAL	20	2000	100	4000	35000	100 × 100	124 × 122 × 29	19,40 €
FL COMP V 20W 840 SYM 100 WT	4058075574793	160W HAL	20	2000	100	4000	35000	100 × 100	124 × 122 × 29	19,40 €
FL COMP V 20W 865 SYM 100 BK	4058075574816	160W HAL	20	2000	100	6500	35000	100 × 100	124 × 122 × 29	19,40 €
FL COMP V 20W 865 SYM 100 WT	4058075574830	160W HAL	20	2000	100	6500	35000	100 × 100	124 × 122 × 29	19,40 €
FL COMP V 50W 830 SYM 100 BK	4058075574854	400W HAL	50	4500	90	3000	35000	100 × 100	160 × 170 × 36	33,00 €
FL COMP V 50W 830 SYM 100 WT	4058075574878	400W HAL	50	4500	90	3000	35000	100 × 100	160 × 170 × 36	33,00 €
FL COMP V 50W 840 SYM 100 BK	4058075574892	400W HAL	50	5000	100	4000	35000	100 × 100	160 × 170 × 36	33,00 €
FL COMP V 50W 840 SYM 100 WT	4058075574915	400W HAL	50	5000	100	4000	35000	100 × 100	160 × 170 × 36	33,00 €
FL COMP V 50W 865 SYM 100 BK	4058075574939	400W HAL	50	5000	100	6500	35000	100 × 100	160 × 170 × 36	33,00 €
FL COMP V 50W 865 SYM 100 WT	4058075574960	400W HAL	50	5000	100	6500	35000	100 × 100	160 × 170 × 36	33,00 €
FL COMP V 90W 830 SYM 100 BK	4058075574984	750W HAL	90	8100	90	3000	35000	100 × 100	236 × 255 × 40	136,90 €
FL COMP V 90W 840 SYM 100 BK	4058075575004	750W HAL	90	9000	100	4000	35000	100 × 100	236 × 255 × 40	136,90 €
FL COMP V 90W 865 SYM 100 BK	4058075575080	750W HAL	90	9000	100	6500	35000	100 × 100	236 × 255 × 40	136,90 €
FL COMP V 135W 830 SYM 100 BK	4058075575103	1000W HAL	135	12150	90	3000	35000	100 × 100	274 × 305 × 48	197,60 €
FL COMP V 135W 840 SYM 100 BK	4058075575127	1000W HAL	135	13500	100	4000	35000	100 × 100	274 × 305 × 48	197,60 €
FL COMP V 135W 865 SYM 100 BK	4058075575141	1000W HAL	135	13500	100	6500	35000	100 × 100	274 × 305 × 48	197,60 €
FL COMP V 180 W 830 SYM 100 BK	4058075575165	1500W HAL	180	16800	90	3000	35000	100 × 100	300 × 340 × 55	228,10 €
FL COMP V 180W 840 SYM 100 BK	4058075575189	1500W HAL	180	18000	100	4000	35000	100 × 100	300 × 340 × 55	228,10 €
FL COMP V 180W 865 SYM 100 BK	4058075575202	1500W HAL	180	18000	100	6500	35000	100 × 100	300 × 340 × 55	228,10 €

¹ Οι εκδόσεις 10 W-50 W διαθέτουν βαθμό προστασίας IK06

² Ανατρέξτε στην ιστοσελίδα www.ledvance.com/guarantee για τους ακριβείς όρους

³ t[h]: L70/B50 @ 25 °C (T_a)/t[h]: L80/B10 @ 25 °C (T_a)

FLOODLIGHT COMPACT SENSOR

Προβολέας με αισθητήρα κίνησης και φωτός ημέρας



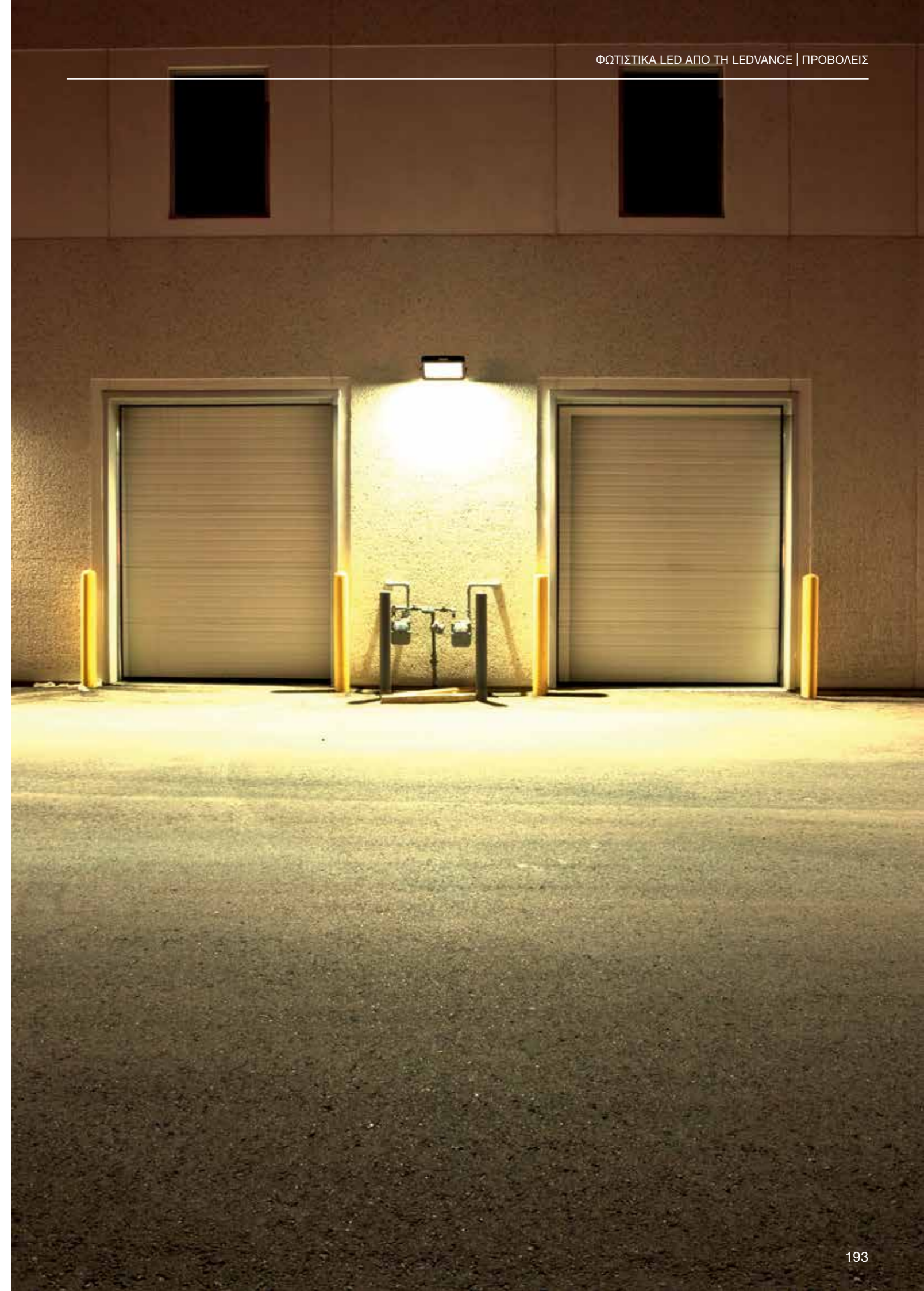
Όνομασία προϊόντος	EAN (GTIN)	Λύση αντικατάστασης για	W	lm	lm/w	K	L80 ²	Μ × Π × Υ [mm]φ × Η [mm]	€	
FL COMP SEN V 10W 830 SYM 100 BK	4058075575226	80 W HAL	10	900	90	3000	35000	100 × 100	153 × 109 × 53	31,50 €
FL COMP SEN V 10W 840 SYM 100 BK	4058075575240	80 W HAL	10	1000	100	4000	35000	100 × 100	153 × 109 × 53	31,50 €
FL COMP SEN V 20W 830 SYM 100 BK	4058075575264	160 W HAL	20	1800	90	3000	35000	100 × 100	165 × 122 × 53	36,30 €
FL COMP SEN V 20W 840 SYM 100 BK	4058075575288	160 W HAL	20	2000	100	4000	35000	100 × 100	165 × 122 × 53	36,30 €
FL COMP SEN V 50W 830 SYM 100 BK	4058075575301	400 W HAL	50	4500	90	3000	35000	100 × 100	202 × 170 × 60	66,80 €
FL COMP SEN V 50W 840 SYM 100 BK	4058075575325	400 W HAL	50	5000	100	4000	35000	100 × 100	202 × 170 × 60	66,80 €

ΙΔΙΟΤΗΤΕΣ ΑΙΣΘΗΤΗΡΩΝ

Όνομασία προϊόντος	Τύπος αισθητήρα	ΑΙΣΘΗΤΗΡΑΣ Τεχνολογία αισθητήρα	Κατώτερο όριο ανίχνευσης αισθητήρα φωτός ημέρας	Εμβέλεια ανίχνευσης αισθητήρα κίνησης	ΑΙΣΘΗΤΗΡΑΣ Γωνία ανίχνευσης αισθητήρα	Χρόνος ενεργοποίησης ελεγχόμενης από τον αισθητήρα
FLOODLIGHT COMPACT SENSOR 10W	Αισθητήρας κίνησης/φωτός	Passive infrared/Photocell	10...2000 lx	2...12m	40°...160°	10s...12 min
FLOODLIGHT COMPACT SENSOR 20W	Αισθητήρας κίνησης/φωτός	Passive infrared/Photocell	10...2000 lx	2...12m	40°...160°	10s...12 min
FLOODLIGHT COMPACT SENSOR 50W	Αισθητήρας κίνησης/φωτός	Passive infrared/Photocell	10...2000 lx	2...12m	40°...160°	10s...12 min

¹ Ανατρέξτε στην ιστοσελίδα www.ledvance.com/guarantee για τους ακριβείς όρους

² t_h: L70/B50 @ 25 °C (T_a)/t_h: L80/B10 @ 25 °C (T_a)



FLOODLIGHT MAX LUMINAIRE HEAD

Προβολέας υψηλής ισχύος για φωτισμό μεγάλων περιοχών και αθλητικών εγκαταστάσεων



ΧΑΡΑΚΤΗΡΙΣΤΙΚΑ ΠΡΟΪΟΝΤΟΣ

- Προβολέας δομοστοιχειωτού σχεδιασμού, υψηλής ισχύος, με απόδοση έως 137 lm/W
- Δυνατότητα κοινής ή ξεχωριστής εγκατάστασης με το τροφοδοτικό Floodlight Max Power Supply
- Διατίθεται με συμμετρικές γωνίες φωτεινής δέσμης 10°, 30° και 60°, καθώς και με ασύμμετρη κατανομή φωτός 50°x110°
- Βραχίονας στήριξης για κλίση έως 180°
- Διαχύτης από εξαιρετικά διαφανές σκληρυμένο γυαλί

ΠΛΕΟΝΕΚΤΗΜΑΤΑ ΠΡΟΪΟΝΤΟΣ

- Πολύ φωτεινός, στιβαρός και ανθεκτικός
- Εξοικονόμηση ενέργειας έως 45% σε σύγκριση με τα φωτιστικά που χρησιμοποιούν συμβατικούς λαμπτήρες εκκένωσης
- Εύκολη ρύθμιση της φωτεινότητας έως 50% μέσω καλωδίωσης
- Χωρίς εκπομπή φωτισμού προς τα πάνω (ULOR 0%) όταν είναι τοποθετημένος σε κλίση 0°
- Εγγύηση 5 ετών

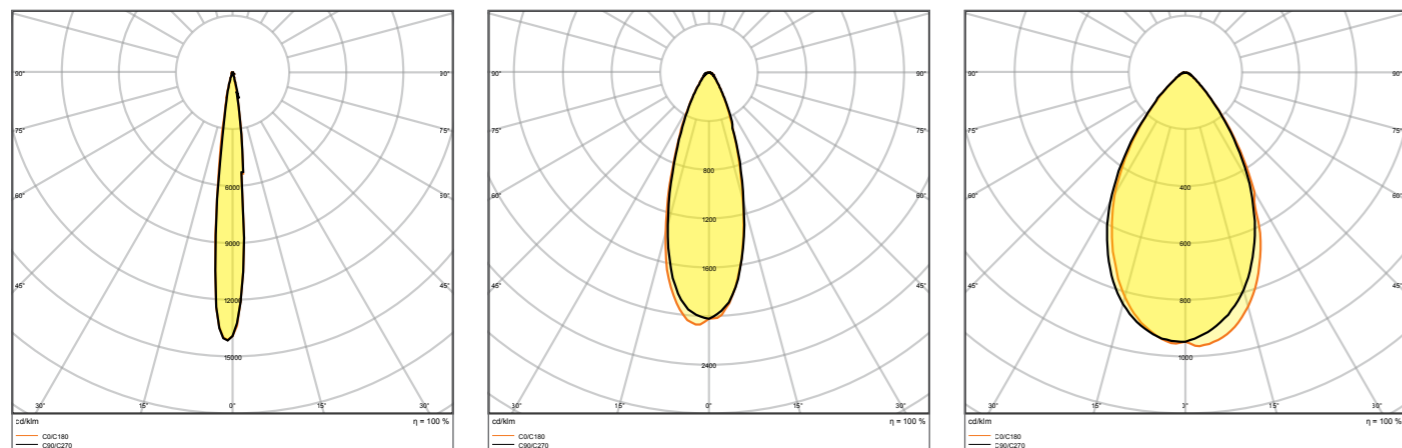
ΤΟΜΕΙΣ ΕΦΑΡΜΟΓΗΣ

- Χρήση σε εξωτερικούς χώρους (IP66)
- Φωτισμός μεγάλων περιοχών
- Αθλητικές εγκαταστάσεις
- Εργοτάξια
- Άμεση αντικατάσταση των φωτιστικών που χρησιμοποιούν λαμπτήρες HID

ΕΞΟΠΛΙΣΜΟΣ / ΑΞΕΣΟΥΑΡ

- Λειτουργία μόνο με επίσημα συνδυαζόμενο τροφοδοτικό που διατίθεται ξεχωριστά

ΠΕΡΙΣΣΟΤΕΡΕΣ ΛΕΠΤΟΜΕΡΕΙΕΣ ΠΡΟΪΟΝΤΟΣ

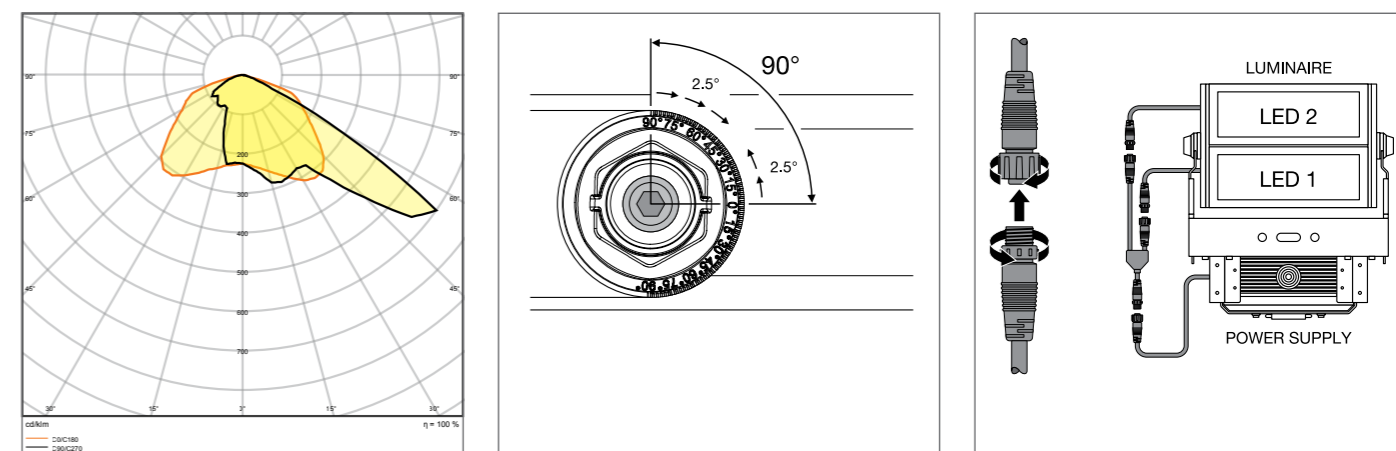


FL MAX LUM P 600W 757 SYM 10 WAL

FL MAX LUM P 600W 757 SYM 30 WAL

FL MAX LUM P 600W 757 SYM 60 WAL

ΠΕΡΙΣΣΟΤΕΡΕΣ ΛΕΠΤΟΜΕΡΕΙΕΣ ΠΡΟΪΟΝΤΟΣ



FL MAX LUM P 600W 757 ASYM50x110WAL

FLOODLIGHT MAX SYM 10

Προβολέας υψηλής ισχύος με συμμετρική κατανομή φωτός 10° για φωτισμό μεγάλων περιοχών και αθλητικών εγκαταστάσεων

Ονομασία προϊόντος	EAN (GTIN)	W	lm	lm/W	K	L80 ²	Δ ³	M x Π x Y [mm]ø x H [mm]	Light No.	€
FL MAX LUM P 600W 757 SYM 10 WAL	4058075580589	600	78000	130	5700	75000	10	472 x 591 x 279	1	1.893,30 €
FL MAX LUM P 900W 757 SYM 10 WAL	4058075580626	900	117000	130	5700	75000	10	660 x 591 x 279	2	2.941,70 €
FL MAX LUM P 1200W 757 SYM 10 WAL	4058075580664	1200	155000	129	5700	75000	10	841 x 591 x 282	3	3.592,00 €

FLOODLIGHT MAX SYM 30

Προβολέας υψηλής ισχύος με συμμετρική κατανομή φωτός 30° για φωτισμό μεγάλων περιοχών και αθλητικών εγκαταστάσεων

Ονομασία προϊόντος	EAN (GTIN)	W	lm	lm/W	K	L80 ²	Δ ³	M x Π x Y [mm]ø x H [mm]	Light No.	€
FL MAX LUM P 600W 757 SYM 30 WAL	4058075580596	600	81000	135	5700	75000	30	472 x 591 x 279	1	1.636,80 €
FL MAX LUM P 900W 757 SYM 30 WAL	4058075580633	900	121000	134	5700	75000	30	660 x 591 x 279	2	2.592,20 €
FL MAX LUM P 1200W 757 SYM 30 WAL	4058075580671	1200	162000	135	5700	75000	30	841 x 591 x 282	3	3.154,00 €

Οι εικόνες στον παρόντα κατάλογο έχουν επεξηγηματικό και μόνο χαρακτήρα. Για πληροφορίες σχετικά με το μέγεθος και το χρώμα, ανατρέξτε στον πίνακα προϊόντων.

¹ Ανατρέξτε στην ιστοσελίδα www.ledvance.com/guarantee για τους ακριβείς όρους
² t[h]: L70/B50 @ 25 °C (T_a)/t[h]: L80/B10 @ 25 °C (T_a)

FLOODLIGHT MAX SYM 60

Προβολέας υψηλής ισχύος με συμμετρική κατανομή φωτός 60° για φωτισμό μεγάλων περιοχών και αθλητικών εγκαταστάσεων

Ονομασία προϊόντος	EAN (GTIN)	W	lm	lm/W	K	L80 ²	IP	IK	M x Π x Y [mm] φ x H [mm]	No.	€
FL MAX LUM P 600W 757 SYM 60 WAL	4058075580602	600	80500	134	5700	75000	60	IK08	472 x 591 x 279	1	1.636,80 €
FL MAX LUM P 900W 757 SYM 60 WAL	4058075580640	900	120000	133	5700	75000	60	IK08	660 x 591 x 279	2	2.592,20 €
FL MAX LUM P 1200W 757 SYM 60 WAL	4058075580688	1200	161000	134	5700	75000	60	IK08	841 x 591 x 282	3	3.154,00 €

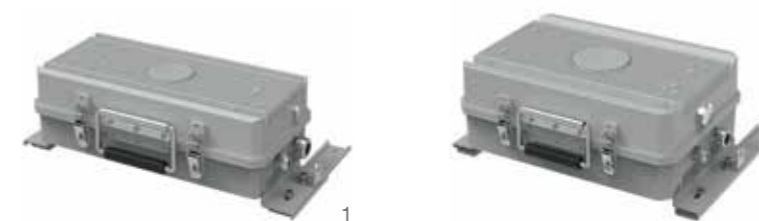
FLOODLIGHT MAX ASYM 50 x 110

Προβολέας υψηλής ισχύος με ασύμμετρη κατανομή φωτός 50° x 110° για φωτισμό μεγάλων περιοχών και αθλητικών εγκαταστάσεων

Ονομασία προϊόντος	EAN (GTIN)	W	lm	lm/W	K	L80 ²	IP	IK	M x Π x Y [mm] φ x H [mm]	No.	€
FL MAX LUM P 600W 757 ASYM 50x110 WAL	4058075580619	600	82000	137	5700	75000	50 x 110	IK08	472 x 591 x 279	1	1.893,30 €
FL MAX LUM P 900W 757 ASYM 50x110 WAL	4058075580657	900	123000	137	5700	75000	50 x 110	IK08	660 x 591 x 279	2	2.941,70 €
FL MAX LUM P 1200W 757 ASYM 50x110 WAL	4058075580695	1200	164000	137	5700	75000	50 x 110	IK08	841 x 591 x 282	3	3.592,00 €

FLOODLIGHT MAX POWER SUPPLY

Τροφοδοτικά για φωτιστικά FLOODLIGHT MAX



ΧΑΡΑΚΤΗΡΙΣΤΙΚΑ ΠΡΟΪΟΝΤΟΣ

- Τροφοδοτικό για προβολείς FLOODLIGHT MAX LUMINAIRE HEAD
- Κοινή ή ξεχωριστή εγκατάσταση με κεφαλή φωτισμού Floodlight Max Luminaire Head
- Στυπιοθλίπτες M20 και M25 PG για καλώδιο τροφοδοσίας δικτύου
- Καλωδίωση μονάδας LED μέσω προεγκατεστημένου συνδέσμου ταχείας αποσύνδεσης
- Υψηλή προστασία από υπερτάσεις: έως 10 kV (L/N-PE και L-N)

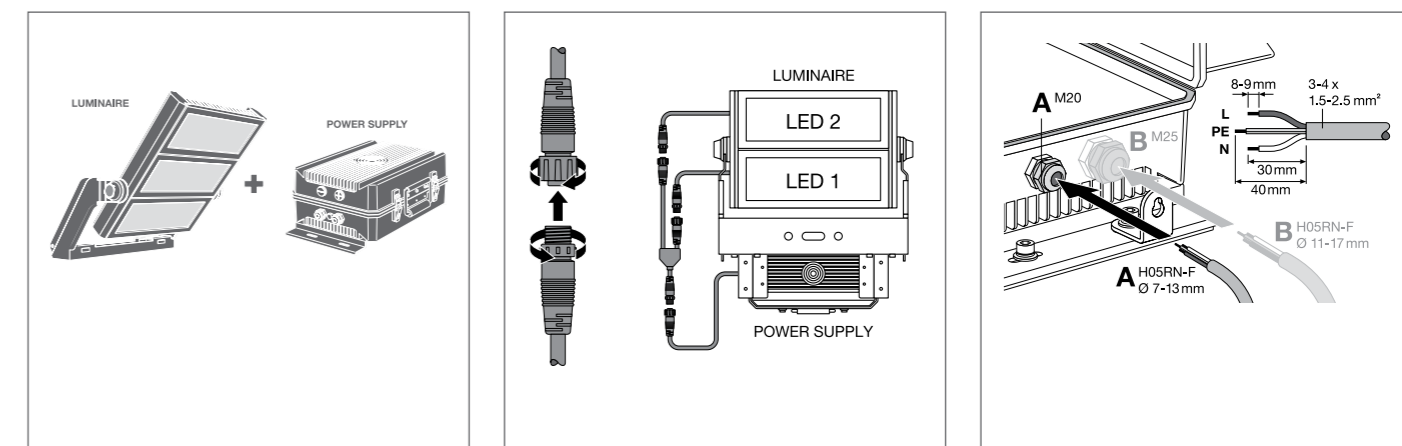
ΠΛΕΟΝΕΚΤΗΜΑΤΑ ΠΡΟΪΟΝΤΟΣ

- Εξαιρετικά στιβαρό και ανθεκτικό
- Γρήγορη και εύκολη καλωδίωση χάρη στο ανοιγόμενο περίβλημα χωρίς εργαλεία
- Βελτιστοποιημένη εφοδιαστική: η κεφαλή φωτισμού και το τροφοδοτικό παραδίδονται στην ίδια συσκευασία
- Εγγύηση 5 ετών

ΤΟΜΕΙΣ ΕΦΑΡΜΟΓΗΣ

- Χρήση σε εξωτερικούς χώρους (IP66)
- Αθλητικές εγκαταστάσεις
- Εργοτάξια

ΠΕΡΙΣΣΟΤΕΡΕΣ ΛΕΠΤΟΜΕΡΕΙΕΣ ΠΡΟΪΟΝΤΟΣ



¹ Ανατρέξτε στην ιστοσελίδα www.ledvance.com/guarantee για τους ακριβείς όρους
² t_h: L70/B50 @ 25 °C (T_a)/t_h: L80/B10 @ 25 °C (T_a)

¹ Ανατρέξτε στην ιστοσελίδα www.ledvance.com/guarantee για τους ακριβείς όρους
 Οι εικόνες στον παρόντα κατάλογο έχουν επεξηγηματικό και μόνο χαρακτήρα. Για πληροφορίες σχετικά με το μέγεθος και το χρώμα, ανατρέξτε στον πίνακα προϊόντων.

FLOODLIGHT PERFORMANCE

Προβολέας IP66 με κατανομή φωτός μέσω φακού, έως 140 lm/W



ΧΑΡΑΚΤΗΡΙΣΤΙΚΑ ΠΡΟΪΟΝΤΟΣ

- Διατίθενται νέες εκδόσεις με διεπαφή DALI 2.0 για ενσωμάτωση σε σύστημα διαχείρισης φωτισμού
- Περιβλήμα από χυτό αλουμίνιο, μαύρο (παρόμοιο με το RAL 9017) με σκληρυμένο γυαλί
- Στιβαρός σχεδιασμός: IP66, IK08. Αντοχή σε θερμοκρασίες -30°C έως +50°C και προστασία από υπερτάσεις < 10 kV
- Ενσωματωμένη βαλβίδα εξισορρόπησης πίεσης για την αποτροπή συμπύκνωσης υγρασίας στο εσωτερικό του φωτιστικού
- Κατάλληλο για τοποθεσίες με κίνδυνο πυρκαγιάς σύμφωνα με το πρότυπο EN 60598-2-24 (σήμανση D)
- Καλώδιο σύνδεσης 2 m με ανοικτές, πτυχωτές απολήξεις κλώνων καλωδίου για ευέλικτη εγκατάσταση

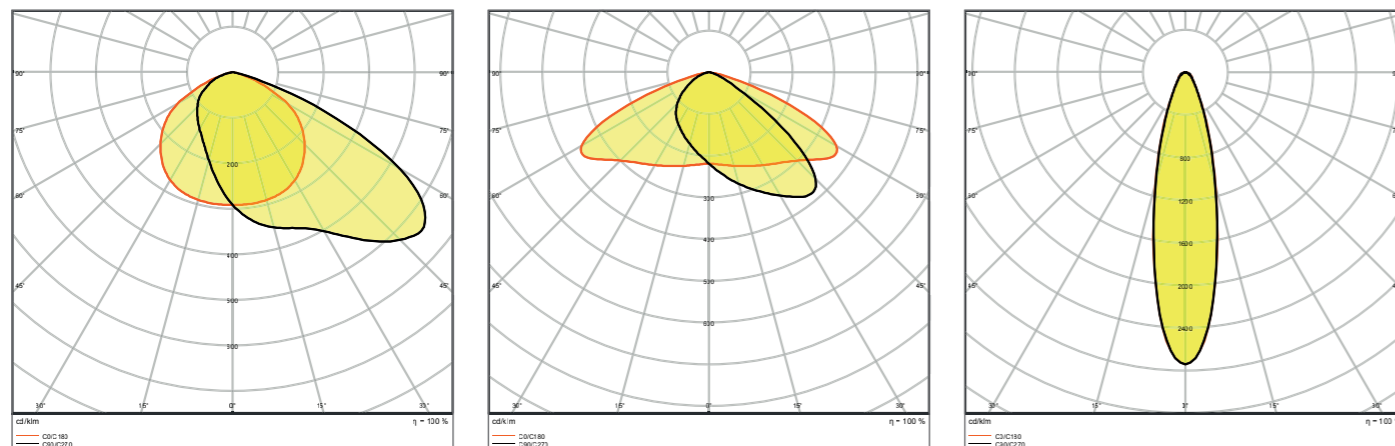
ΠΛΕΟΝΕΚΤΗΜΑΤΑ ΠΡΟΪΟΝΤΟΣ

- Διατίθεται σε 5 επίπεδα ισχύος για την αντικατάσταση παραδοσιακών φωτιστικών, έως 2.000 W (HAL)
- Διατίθεται σε 4 είδη κατανομής φωτός για άριστο φωτισμό σε ευρύ φάσμα εφαρμογών
- Κατάλληλο για τοποθέτηση σε τοίχο ή ιστό χάρη στον γωνιακό βραχίονα στήριξης με ευρεία περιοχή περιστροφής
- Εξαιρετικά αποδοτικό κατευθυντικό φως μέσω μεμονωμένων φακών, με φωτεινή απόδοση έως 140 lm/W
- Εγγύηση 5 ετών

ΤΟΜΕΙΣ ΕΦΑΡΜΟΓΗΣ

- Άμεση αντικατάσταση των φωτιστικών που χρησιμοποιούν λαμπτήρες HID
- Χρήση σε εξωτερικούς χώρους (IP66)
- Δημόσιοι χώροι
- Βιομηχανία
- Αθλητικές εγκαταστάσεις

ΠΕΡΙΣΣΟΤΕΡΕΣ ΛΕΠΤΟΜΕΡΕΙΕΣ ΠΡΟΪΟΝΤΟΣ

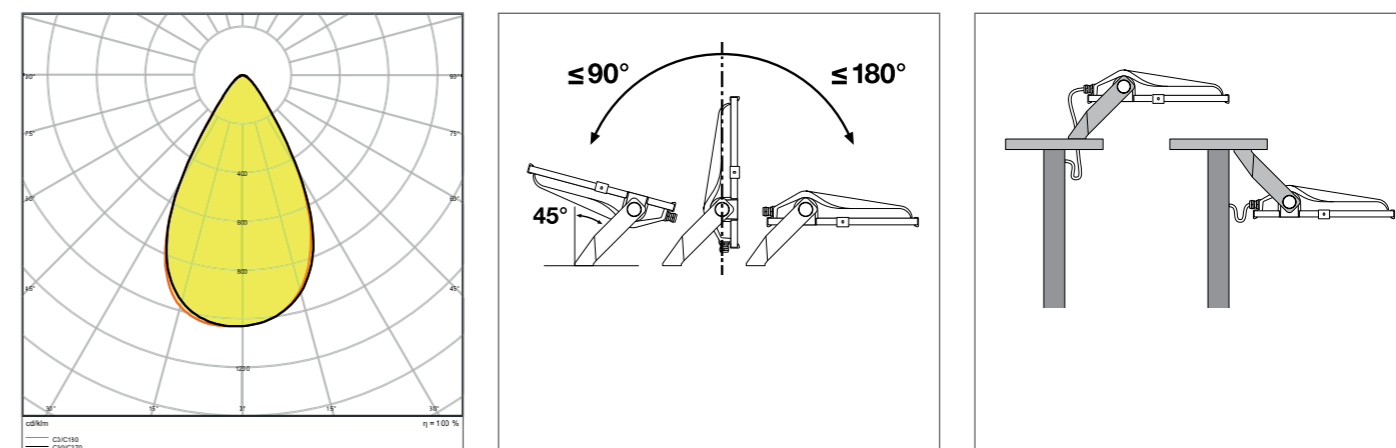


FL PFM ASYM 55x110 290W 4000K BK

FL PFM ASYM 45x140 290W 4000K BK

FL PFM SYM R30 290W 4000K BK

ΠΕΡΙΣΣΟΤΕΡΕΣ ΛΕΠΤΟΜΕΡΕΙΕΣ ΠΡΟΪΟΝΤΟΣ



FL PFM SYM 60 290W4000K BK

FLOODLIGHT PERFORMANCE ASYM 55 x 110

Προβολέας με ασύμμετρη κατανομή φωτός, ευρείας γωνίας φωτεινής δέσμης, για διάφορους τομείς εφαρμογής



Όνομασία προϊόντος	EAN (GTIN)	Λύση αντικατάστασης για	W	lm	lm/W	K	L80 ³	α	M x Π x Y [mm] ø x H [mm]	€
FL PFM ASYM 55x110 50 W 3000 K BK	4058075353299	500 W HAL	50	5800	115	3000	70000	55 x 110	314 x 240 x 63	286,20 €
FL PFM ASYM 55x110 50 W 4000 K BK	4058075353305	500 W HAL	50	6300	125	4000	70000	55 x 110	314 x 240 x 63	286,20 €
FL PFM ASYM 55x110 100 W 3000 K BK	4058075353312	1000 W HAL	100	11900	120	3000	70000	55 x 110	418 x 330 x 77	451,50 €
FL PFM ASYM 55x110 100 W 4000 K BK	4058075353527	1000 W HAL	100	12900	130	4000	70000	55 x 110	418 x 330 x 77	451,50 €
FL PFM ASYM 55x110 150 W 3000 K BK	4058075353534	1500 W HAL	150	18400	125	3000	70000	55 x 110	451 x 330 x 77	561,70 €
FL PFM ASYM 55x110 150 W 4000 K BK	4058075353541	1500 W HAL	150	19900	135	4000	70000	55 x 110	451 x 330 x 77	561,70 €
FL PFM ASYM 55x110 200 W 3000 K BK	4058075353558	1500 W HAL	200	24400	130	3000	70000	55 x 110	494 x 395 x 87	747,60 €
FL PFM ASYM 55x110 200 W 4000 K BK	4058075353565	1500 W HAL	200	26400	140	4000	70000	55 x 110	494 x 395 x 87	747,60 €
FL PFM ASYM 55x110 290 W 3000 K BK	4058075353572	2000 W HAL	290	35600	125	3000	70000	55 x 110	567 x 465 x 97	1.072,00 €
FL PFM ASYM 55x110 290 W 4000 K BK	4058075353602	2000 W HAL	290	38500	135	4000	70000	55 x 110	567 x 465 x 97	1.072,00 €

¹ Applies to 100W-290W

² Ανατρέξτε στην ιστοσελίδα www.ledvance.com/guarantee για τους ακριβείς όρους

³ L70: L70/B50 @ 25°C (T_a) / L80: L80/B10 @ 25°C (T_a)

FLOODLIGHT PERFORMANCE ASYM 45 × 140

Προβολέας με ασύμμετρη κατανομή φωτός, υπερευρείας γωνίας φωτεινής δέσμης, για φωτισμό περιοχών



Όνομασία προϊόντος	EAN (GTIN)	Λύση αντικατάστασης για	W	lm	lm/w	K	L80 ³	α	M x Π x Y [mm]ø x H [mm]	€
FL PFM ASYM 45x140 50 W 3000 K BK	4058075353619	500 W HAL	50	5700	115	3000	70000	45 x 140	314 x 240 x 63	286,20 €
FL PFM ASYM 45x140 50 W 4000 K BK	4058075353626	500 W HAL	50	6200	125	4000	70000	45 x 140	314 x 240 x 63	286,20 €
FL PFM ASYM 45x140 100 W 3000 K BK	4058075353633	1000 W HAL	100	11800	120	3000	70000	45 x 140	418 x 330 x 77	451,50 €
FL PFM ASYM 45x140 100 W 4000 K BK	4058075353688	1000 W HAL	100	12800	130	4000	70000	45 x 140	418 x 330 x 77	451,50 €
FL PFM ASYM 45x140 150 W 3000 K BK	4058075353695	1500 W HAL	150	18300	120	3000	70000	45 x 140	451 x 330 x 77	561,70 €
FL PFM ASYM 45x140 150 W 4000 K BK	4058075353701	1500 W HAL	150	19800	130	4000	70000	45 x 140	451 x 330 x 77	561,70 €
FL PFM ASYM 45x140 200 W 3000 K BK	4058075353718	1500 W HAL	200	24200	130	3000	70000	45 x 140	494 x 395 x 87	747,60 €
FL PFM ASYM 45x140 200 W 4000 K BK	4058075353725	1500 W HAL	200	26200	140	4000	70000	45 x 140	494 x 395 x 87	747,60 €
FL PFM ASYM 45x140 290 W 3000 K BK	4058075353732	2000 W HAL	290	35300	120	3000	70000	45 x 140	567 x 465 x 97	1.072,00 €
FL PFM ASYM 45x140 290 W 4000 K BK	4058075353749	2000 W HAL	290	38200	130	4000	70000	45 x 140	567 x 465 x 97	1.072,00 €

FLOODLIGHT PERFORMANCE SYM R30

Προβολέας με περιστροφική συμμετρική κατανομή φωτός για φωτισμό περιοχών με μεγάλο ιστό



Όνομασία προϊόντος	EAN (GTIN)	Λύση αντικατάστασης για	W	lm	lm/w	K	L80 ³	α	M x Π x Y [mm]ø x H [mm]	€
FL PFM SYM R30 150 W 3000 K BK	4058075353756	1500 W HAL	150	18700	125	3000	70000	30	451 x 330 x 77	561,70 €
FL PFM SYM R30 150 W 4000 K BK	4058075353763	1500 W HAL	150	20200	135	4000	70000	30	451 x 330 x 77	561,70 €
FL PFM SYM R30 200 W 3000 K BK	4058075353770	1500 W HAL	200	24800	130	3000	70000	30	494 x 395 x 87	747,60 €
FL PFM SYM R30 200 W 4000 K BK	4058075353787	1500 W HAL	200	26800	140	4000	70000	30	494 x 395 x 87	747,60 €
FL PFM SYM R30 290 W 3000 K BK	4058075353794	2000 W HAL	290	36200	125	3000	70000	30	567 x 465 x 97	1.072,00 €
FL PFM SYM R30 290 W 4000 K BK	4058075353800	2000 W HAL	290	39100	135	4000	70000	30	567 x 465 x 97	1.072,00 €

FLOODLIGHT PERFORMANCE SYM 60

Προβολέας με συμμετρική κατανομή φωτός για φωτισμό περιοχών με μεσαίο έως μεγάλο ιστό



Όνομασία προϊόντος	EAN (GTIN)	Λύση αντικατάστασης για	W	lm	lm/w	K	L80 ³	α	M x Π x Y [mm]ø x H [mm]	€
FL PFM SYM 60 150 W 3000 K BK	4058075540989	1500 W HAL	150	19800	132	3000	70000	60 x 60	451 x 330 x 77	561,70 €
FL PFM SYM 60 150 W 4000 K BK	4058075540996	1500 W HAL	150	21000	140	4000	70000	60 x 60	451 x 330 x 77	561,70 €
FL PFM SYM 60 200 W 3000 K BK	4058075541009	1500 W HAL	200	26400	132	3000	70000	60 x 60	494 x 395 x 87	747,60 €
FL PFM SYM 60 200 W 4000 K BK	4058075541016	1500 W HAL	200	28000	140	4000	70000	60 x 60	494 x 395 x 87	747,60 €
FL PFM SYM 60 290 W 3000 K BK	4058075541023	2000 W HAL	290	38300	132	3000	70000	60 x 60	567 x 465 x 97	1.072,00 €
FL PFM SYM 60 290 W 4000 K BK	4058075541030	2000 W HAL	290	40600	140	4000	70000	60 x 60	567 x 465 x 97	1.072,00 €

¹ Applies to 100W-290W | ² Ανατρέξτε στην ιστοσελίδα www.ledvance.com/guarantee για τους ακριβείς όρους | ³ t[h]: L70/B50 @ 25 °C (T_a)/t[h]: L80/B10 @ 25 °C (T_a)

FLOODLIGHT PERFORMANCE DALI ASYM 55 × 110

Προβολέας με διεπαφή DALI 2.0 και ασύμμετρη κατανομή φωτός, ευρείας γωνίας φωτεινής δέσμης, για διάφορους τομείς εφαρμογής



Όνομασία προϊόντος	EAN (GTIN)	Λύση αντικατάστασης για	W	lm	lm/w	K	L80 ²	α	M x Π x Y [mm]ø x H [mm]	€
FL PFM DA 50W 3000K ASYM 55X110 BK	4058075760523	500 W HAL	50	5800	116	3000	70000	55 x 110	DALI-2 314 x 240 x 63	323,30 €
FL PFM DA 50W 4000K ASYM 55X110 BK	4058075760530	500 W HAL	50	6300	126	4000	70000	55 x 110	DALI-2 314 x 240 x 63	323,30 €
FL PFM DA 100W 3000K ASYM 55X110 BK	4058075760547	1000 W HAL	100	11900	119	3000	70000	55 x 110	DALI-2 418 x 330 x 77	492,60 €
FL PFM DA 100W 4000K ASYM 55X110 BK	4058075760554	1000 W HAL	100	12900	129	4000	70000	55 x 110	DALI-2 418 x 330 x 77	492,60 €
FL PFM DA 150W 3000K ASYM 55X110 BK	4058075760561	1500 W HAL	150	18400	122	3000	70000	55 x 110	DALI-2 451 x 330 x 77	612,90 €
FL PFM DA 150W 4000K ASYM 55X110 BK	4058075760578	1500 W HAL	150	19900	132	4000	70000	55 x 110	DALI-2 451 x 330 x 77	612,90 €
FL PFM DA 200W 3000K ASYM 55X110 BK	4058075760585	1500 W HAL	200	24400	122	3000	70000	55 x 110	DALI-2 494 x 395 x 87	815,60 €
FL PFM DA 200W 4000K ASYM 55X110 BK	4058075760592	1500 W HAL	200	26400	132	4000	70000	55 x 110	DALI-2 494 x 395 x 87	815,60 €
FL PFM DA 290W 3000K ASYM 55X110 BK	4058075760608	2000 W HAL	290	35600	122	3000	70000	55 x 110	DALI-2 567 x 465 x 97	1.169,50 €
FL PFM DA 290W 4000K ASYM 55X110 BK	4058075760615	2000 W HAL	290	38500	132	4000	70000	55 x 110	DALI-2 567 x 465 x 97	1.169,50 €

FLOODLIGHT PERFORMANCE DALI ASYM 45 × 140

Προβολέας με διεπαφή DALI 2.0 και ασύμμετρη κατανομή φωτός, υπερευρείας γωνίας φωτεινής δέσμης, για φωτισμό περιοχών



Όνομασία προϊόντος	EAN (GTIN)	Λύση αντικατάστασης για	W	lm	lm/w	K	L80 ²	α	M x Π x Y [mm]ø x H [mm]	€
FL PFM DA 50W 3000K ASYM 45X140 BK	4058075760622	500 W HAL	50	5700	114	3000	70000	45 x 140	DALI-2 314 x 240 x 63	323,30 €
FL PFM DA 50W 4000K ASYM 45X140 BK	4058075760639	500 W HAL	50	6200	124	4000	70000	45 x 140	DALI-2 314 x 240 x 63	323,30 €
FL PFM DA 100W 3000K ASYM 45X140 BK	4058075760646	1000 W HAL	100	11800	118	3000	70000	45 x 140	DALI-2 418 x 330 x 77	492,60 €
FL PFM DA 100W 4000K ASYM 45X140 BK	4058075760653	1000 W HAL	100	12800	128	4000	70000	45 x 140	DALI-2 418 x 330 x 77	492,60 €
FL PFM DA 150W 3000K ASYM 45X140 BK	4058075760660	1500 W HAL	150	18300	122	3000	70000	45 x 140	DALI-2 451 x 330 x 77	612,90 €
FL PFM DA 150W 4000K ASYM 45X140 BK	4058075760677	1500 W HAL	150	19800	132	4000	70000	45 x 140	DALI-2 451 x 330 x 77	612,90 €
FL PFM DA 200W 3000K ASYM 45X140 BK	4058075760684	1500 W HAL	200	24200	121	3000	70000	45 x 140	DALI-2 494 x 395 x 87	815,60 €
FL PFM DA 200W 4000K ASYM 45X140 BK	4058075760691	1500 W HAL	200	26200	131	4000	70000	45 x 140	DALI-2 494 x 395 x 87	815,60 €
FL PFM DA 290W 3000K ASYM 45X140 BK	4058075760707	2000 W HAL	290	35300	121	3000	70000	45 x 140	DALI-2 567 x 465 x 97	1.169,50 €
FL PFM DA 290W 4000K ASYM 45X140 BK	4058075760714	2000 W HAL	290	38200	131	4000	70000	45 x 140	DALI-2 567 x 465 x 97	1.169,50 €

¹ Ανατρέξτε στην ιστοσελίδα www.ledvance.com/guarantee για τους ακριβείς όρους
² t[h]: L70/B50 @ 25 °C (T_a)/t[h]: L80/B10 @ 25 °C (T_a)

FLOODLIGHT PERFORMANCE DALI SYM R30

Προβολέας με διεπαφή DALI 2.0 και περιστροφική συμμετρική κατανομή φωτός για φωτισμό περιοχών με μεγάλο ιστό












Όνομασία προϊόντος	EAN (GTIN)	Λύση αντικατάστασης για	W	lm	lm/w	K	L80 ²	°C	Beam	M x Π x Υ [mm]ø x H [mm]	€
FL PFM DA 150W 3000K SYM R30 BK	4058075760721	1500 W HAL	150	18700	124	3000	70000	30	DALI-2	451 x 330 x 77	612,90 €
FL PFM DA 150W 4000K SYM R30 BK	4058075760738	1500 W HAL	150	20200	134	4000	70000	30	DALI-2	451 x 330 x 77	612,90 €
FL PFM DA 200W 3000K SYM R30 BK	4058075760745	1500 W HAL	200	24800	124	3000	70000	30	DALI-2	494 x 395 x 87	815,60 €
FL PFM DA 200W 4000K SYM R30 BK	4058075760752	1500 W HAL	200	26800	134	4000	70000	30	DALI-2	494 x 395 x 87	815,60 €
FL PFM DA 290W 3000K SYM R30 BK	4058075760769	2000 W HAL	290	36200	124	3000	70000	30	DALI-2	567 x 465 x 97	1.169,50 €
FL PFM DA 290W 4000K SYM R30 BK	4058075760776	2000 W HAL	290	39100	134	4000	70000	30	DALI-2	567 x 465 x 97	1.169,50 €

FLOODLIGHT PERFORMANCE DALI SYM 60

Προβολέας με διεπαφή DALI 2.0 και συμμετρική κατανομή φωτός για φωτισμό περιοχών με μεσαίο έως μεγάλο ιστό












Όνομασία προϊόντος	EAN (GTIN)	Λύση αντικατάστασης για	W	lm	lm/w	K	L80 ²	°C	Beam	M x Π x Υ [mm]ø x H [mm]	€
FL PFM DA 150W 3000K SYM 60 BK	4058075760783	1500 W HAL	150	19800	132	3000	70000	60 x 60	DALI-2	451 x 330 x 77	612,90 €
FL PFM DA 150W 4000K SYM 60 BK	4058075760790	1500 W HAL	150	21000	140	4000	70000	60 x 60	DALI-2	451 x 330 x 77	612,90 €
FL PFM DA 200W 3000K SYM 60 BK	4058075760837	1500 W HAL	200	26400	132	3000	70000	60 x 60	DALI-2	494 x 395 x 87	815,60 €
FL PFM DA 200W 4000K SYM 60 BK	4058075760844	1500 W HAL	200	28000	140	4000	70000	60 x 60	DALI-2	494 x 395 x 87	815,60 €
FL PFM DA 290W 3000K SYM 60 BK	4058075760851	2000 W HAL	290	38300	132	3000	70000	60 x 60	DALI-2	567 x 465 x 97	1.169,50 €
FL PFM DA 290W 4000K SYM 60 BK	4058075760868	2000 W HAL	290	40600	140	4000	70000	60 x 60	DALI-2	567 x 465 x 97	1.169,50 €



¹ Ανατρέξτε στην ιστοσελίδα www.ledvance.com/guarantee για τους ακριβείς όρους
² t_h: L70/B50 @ 25 °C (T_a)/t_h: L80/B10 @ 25 °C (T_a)

FLOODLIGHT AREA

Προβολέας με ασύμμετρη κατανομή φωτός μέσω φακού, έως 140 lm/W



ΧΑΡΑΚΤΗΡΙΣΤΙΚΑ ΠΡΟΪΟΝΤΟΣ

- Ασύμμετρη κατανομή φωτός: 48° × 92°
- Στιβαρός σχεδιασμός: IP65, IK08, αντοχή σε θερμοκρασίες -30°C έως +50°C, προστασία από υπερτάσεις έως 6 kV (L/N-PE)
- Ενσωματωμένη βαλβίδα εξισορρόπησης πίεσης για την αποτροπή συμπύκνωσης υγρασίας στο εσωτερικό του φωτιστικού
- Προεγκατεστημένο, εύκαμπτο καλώδιο μήκους 1 m (H05RN-F)

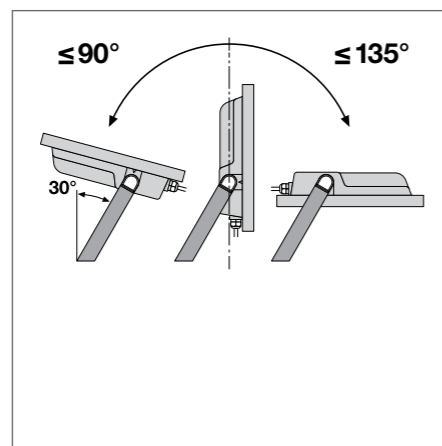
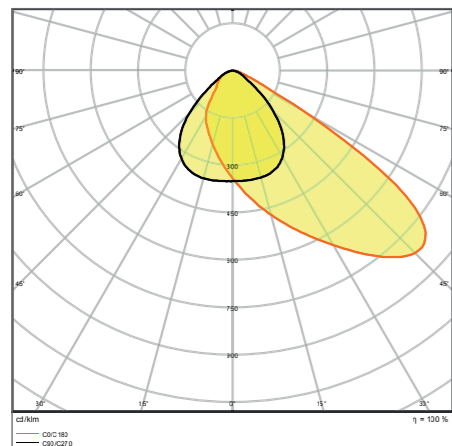
ΠΛΕΟΝΕΚΤΗΜΑΤΑ ΠΡΟΪΟΝΤΟΣ

- Εξοικονόμηση ενέργειας έως 90% σε σύγκριση με τους προβολείς μελαμπτήρες αλογόνου
- Εξοικονόμηση ενέργειας έως 45% σε σύγκριση με τα φωτιστικά που χρησιμοποιούν συμβατικούς λαμπτήρες εκκένωσης
- Υψηλή ομοιομορφία φωτισμού
- Χωρίς εκπομπή φωτισμού προς τα πάνω (ULOR 0%) όταν είναι τοποθετημένος σε κλίση 0°
- Εγγύηση 5 ετών

ΤΟΜΕΙΣ ΕΦΑΡΜΟΓΗΣ

- Άμεση αντικατάσταση των φωτιστικών που χρησιμοποιούν λαμπτήρες HID
- Χρήση σε εξωτερικούς χώρους (IP65)
- Δημόσιοι χώροι και πάρκινγκ αυτοκινήτων
- Βιομηχανία
- Αθλητικές εγκαταστάσεις

ΠΕΡΙΣΣΟΤΕΡΕΣ ΛΕΠΤΟΜΕΡΕΙΕΣ ΠΡΟΪΟΝΤΟΣ



FL AREA 105W 840 ASYM 48X92 BK

FLOODLIGHT AREA

Προβολέας με ασύμμετρη κατανομή φωτός μέσω φακού, έως 140 lm/W



Όνομασία προϊόντος	EAN (GTIN)	Λύση αντικατάστασης για	W	lm	lm/W	K	L80 ²	⊙	M × Π × Υ [mm] ⌀ × H [mm]	€
FL AREA ASYM 48x92 72 W 3000 K BK	4058075539730	750 W HAL	72	9200	129	3000	50000	48 × 92	381 × 290 × 59	229,20 €
FL AREA ASYM 48x92 72 W 4000 K BK	4058075539747	750 W HAL	72	10000	139	4000	50000	48 × 92	381 × 290 × 59	229,20 €
FL AREA ASYM 48x92 105 W 3000 K BK	4058075539754	1000 W HAL	105	13750	132	3000	50000	48 × 92	418 × 322 × 60	324,90 €
FL AREA ASYM 48x92 105 W 4000 K BK	4058075539761	1000 W HAL	105	15000	143	4000	50000	48 × 92	418 × 322 × 60	324,90 €
FL AREA ASYM 48x92 145 W 3000 K BK	4058075539778	1500 W HAL	145	18400	129	3000	50000	48 × 92	454 × 354 × 62	376,20 €
FL AREA ASYM 48x92 145 W 4000 K BK	4058075539785	1500 W HAL	145	20000	138	4000	50000	48 × 92	454 × 354 × 62	376,20 €

ΦΩΤΙΣΤΙΚΑ ΟΔΟΦΩΤΙΣΜΟΥ

ΕΥΕΛΙΚΤΟΣ, ΑΝΘΕΚΤΙΚΟΣ ΚΑΙ ΕΞΑΙΡΕΤΙΚΑ ΒΙΩΣΙΜΟΣ ΦΩΤΙΣΜΟΣ ΑΣΤΙΚΩΝ ΧΩΡΩΝ

STREETLIGHT FLEX

Σελίδα 208
STREETLIGHT FLEX SMALL, MEDIUM & LARGE

PERFORMANCE CLASS



ΕΞΑΙΡΕΤΙΚΑ ΕΥΕΛΙΚΤΑ ΚΑΙ ΑΠΟΔΟΤΙΚΑ ΦΩΤΙΣΤΙΚΑ ΟΔΟΦΩΤΙΣΜΟΥ

- Μοντέρνος και ανθεκτικός σχεδιασμός για επιδόσεις μεγάλης διάρκειας, έως 100.000 ώρες L90B10 (στους 25°C)
- Εξαιρετικά υψηλή φωτεινή απόδοση, έως 155 lm/W, για εντυπωσιακά χαμηλό συνολικό κόστος ιδιοκτησίας σε πολλά σενάρια αντικατάστασης
- Μεγάλη γκάμα φωτιστικών για ευρύ φάσμα εφαρμογών σε έργα φωτισμού δρόμων και πάρκινγκ αυτοκινήτων: 7 διαμορφώσεις LED, 3 CCT, 2 γωνίες φωτεινής δέσμης

STREETLIGHT FLEX ACCESSORIES

Σελίδα 214

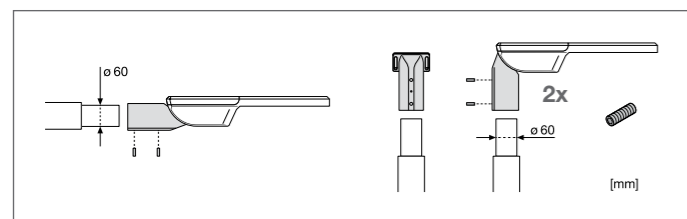
PERFORMANCE CLASS



ΑΞΕΣΟΥΑΡ ΤΟΠΟΘΕΤΗΣΗΣ ΓΙΑ ΑΥΞΗΜΕΝΗ ΕΥΕΛΙΚΤΙΑ

- Μεγαλύτερος προσαρμογέας ιστού, κατάλληλος για ιστούς διαμέτρου 76 mm
- Εξάρτημα μείωσης διαμέτρου που επιτρέπει την εγκατάσταση του κλασικού προσαρμογέα σε ιστούς διαμέτρου 42 mm
- Κατάλληλο για όλους τους τύπους φωτιστικών Streetlight Flex

ΠΟΛΥ ΑΠΛΗ ΚΑΙ ΕΥΕΛΙΚΤΗ ΕΓΚΑΤΑΣΤΑΣΗ



- Στον βασικό εξοπλισμό όλων των φωτιστικών Streetlight Flex περιλαμβάνεται προσαρμογέας ιστού για διάμετρο ιστού 60 mm
- Ο ευέλικτος σχεδιασμός επιτρέπει την τοποθέτηση του φωτιστικού είτε στο πλάι (side-entry) είτε στην κορυφή (post-top) του ιστού
- Ρύθμιση της γωνίας κλίσης κατά +/- 15° χωρίς άνοιγμα του περιβλήματος



STREETLIGHT FLEX: ΑΠΟΔΟΤΙΚΟ, ΑΝΘΕΚΤΙΚΟ, ΕΥΕΛΙΚΤΟ

Σχεδιασμένο με γνώμονα την ευκολία εγκατάστασης και διαθέτοντας κατασκευή από υλικά κορυφαίας ποιότητας, εξαιρετικά μεγάλη διάρκεια ζωής και δύο διαφορετικά μοτίβα κατανομής φωτός, το φωτιστικό Streetlight Flex είναι η αποδοτική και ευέλικτη απάντησή μας στις υψηλές απαιτήσεις του σύγχρονου φωτισμού δρόμων και πάρκινγκ αυτοκινήτων.

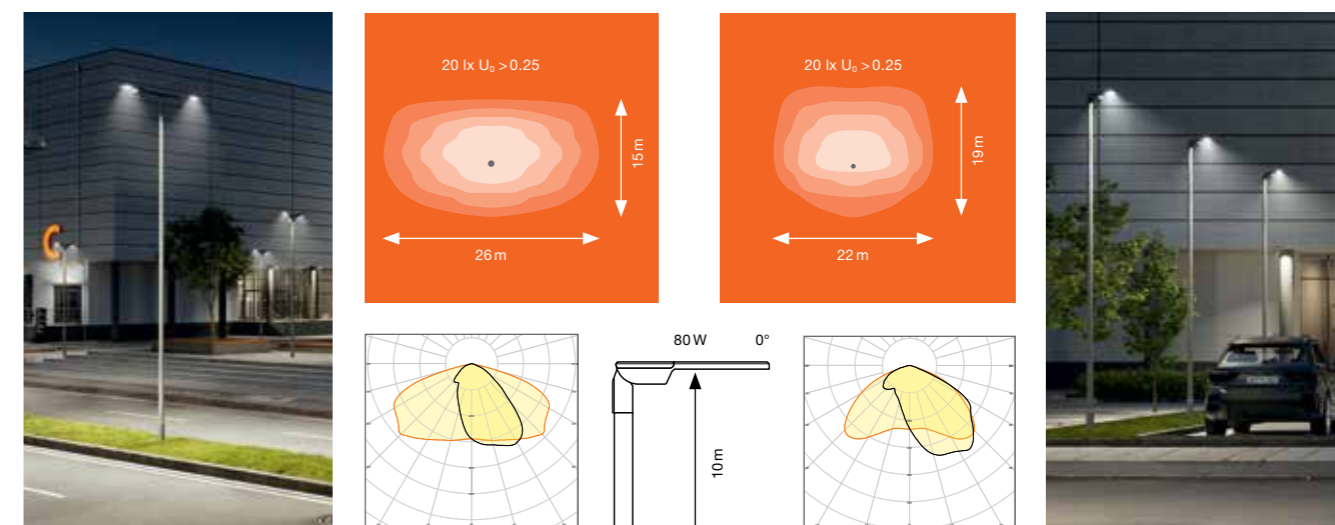
ΕΠΙΛΟΓΕΣ ΚΑΤΑΝΟΜΗΣ ΦΩΤΟΣ

Κατανομή φωτός RV25ST

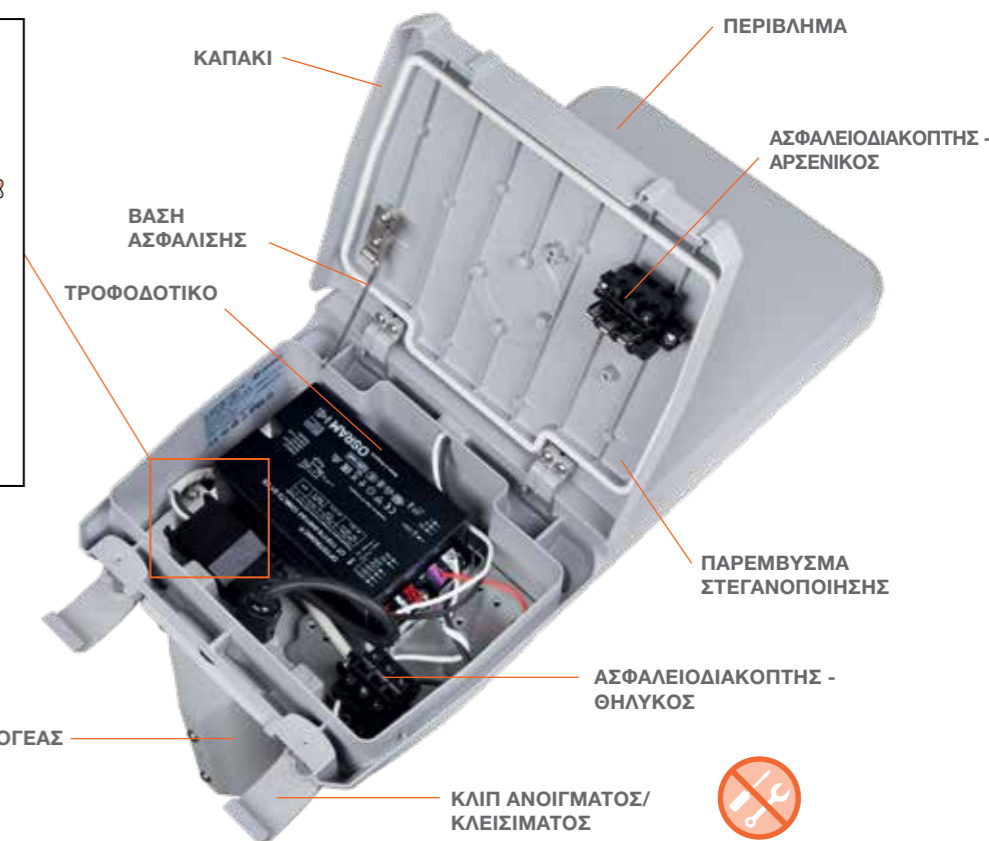
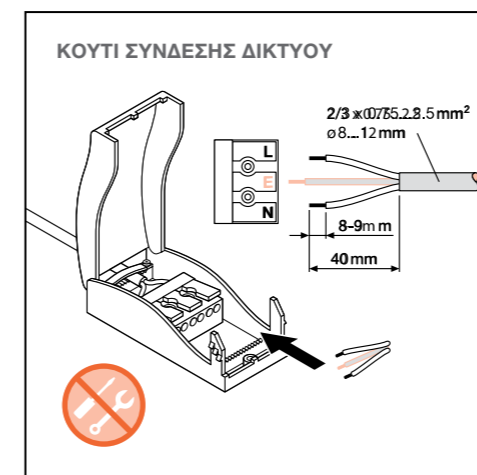
- Για κοινούς δρόμους με τυπικό πλάτος μεγαλύτερο ή ίσο με το ύψος του δρόμου (πλάτος περ. 1 έως 1,25 x ύψος ιστού)
- Για χώρους πάρκινγκ ορθογώνιου σχήματος μπροστά από τον ιστό

Κατανομή φωτός RW35ST

- Για πολύ πλατιούς δρόμους με πλάτος δρόμου μεγαλύτερο από το ύψος του ιστού
- Για φωτισμό χώρων πάρκινγκ και περιοχών τετράγωνου σχήματος μπροστά από τον ιστό



ΓΡΗΓΟΡΗ ΚΑΙ ΕΥΚΟΛΗ ΚΑΛΩΔΙΩΣΗ ΧΩΡΙΣ ΕΡΓΑΛΕΙΑ



STREETLIGHT FLEX SMALL

Φωτιστικό οδοφωτισμού με βαθμό προστασίας IP66, έως 144 lm/W



ΧΑΡΑΚΤΗΡΙΣΤΙΚΑ ΠΡΟΪΟΝΤΟΣ

- Υψηλή φωτεινή απόδοση: έως 144 lm/W
- Πολύ μεγάλη διάρκεια ζωής (L90/B10): έως 100.000 ώρες (στους 25°C)
- Περιλαμβάνεται υποδοχέας, κατάλληλος για ιστούς διαμέτρου 48 έως 60 mm
- Ρυθμιζόμενος υποδοχέας για τοποθέτηση στο πλάι (side-entry) και την κορυφή (post-top) του ιστού
- Ρύθμιση της γωνίας κλίσης κατά +/-15° χωρίς άνοιγμα του περιβλήματος

ΠΛΕΟΝΕΚΤΗΜΑΤΑ ΠΡΟΪΟΝΤΟΣ

- Ανθεκτικός σχεδιασμός με προστασία IP66 και IK08 και επιλογή εξαρτημάτων κορυφαίας ποιότητας για επιδόσεις με μεγάλη διάρκεια
- Εύκολη εγκατάσταση χάρη στο περίβλημα που ανοίγει χωρίς εργαλεία και τον ακροδέκτη καλωδίωσης τύπου μπουτόν
- Υψηλή ομοιομορφία φωτισμού
- Χωρίς εκπομπή φωτισμού προς τα πάνω (ULOR 0%) όταν είναι τοποθετημένος σε κλίση 0°
- Εγγύηση 5 ετών

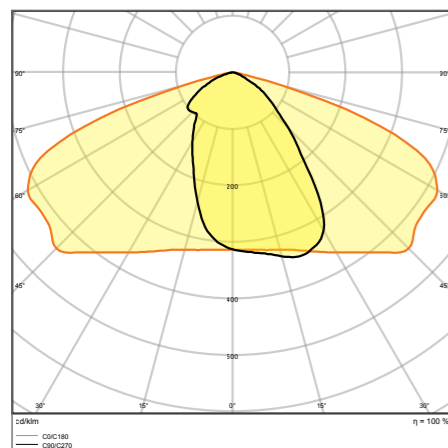
ΤΟΜΕΙΣ ΕΦΑΡΜΟΓΗΣ

- Χρήση σε εξωτερικούς χώρους (IP66)
- Δρόμοι κατηγορίας M, C και P κατά EN 13201
- Πάρκινγκ αυτοκινήτων
- Δημόσιοι χώροι
- Βιομηχανία

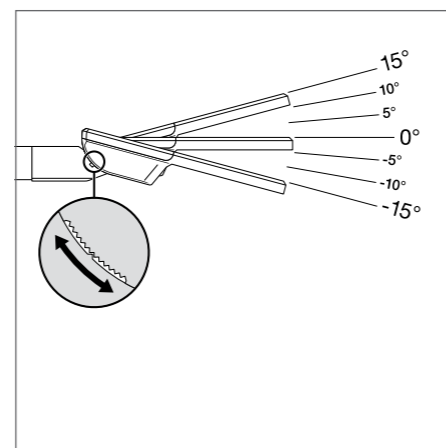
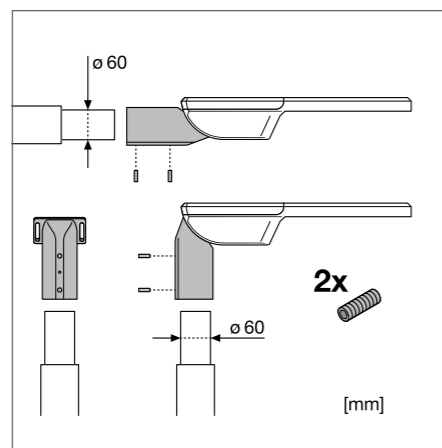
ΕΞΟΠΛΙΣΜΟΣ / ΑΞΕΣΟΥΑΡ

- Διατίθεται ξεχωριστά υποδοχέας για ιστούς διαμέτρου 42 και 76 mm

ΠΕΡΙΣΣΟΤΕΡΕΣ ΛΕΠΤΟΜΕΡΕΙΕΣ ΠΡΟΪΟΝΤΟΣ



SL FLEX SM RV25ST P 36W 740 WAL



STREETLIGHT FLEX SMALL RV25ST

Υπερευρεία κατανομή φωτός για γενικό φωτισμό δρόμων



Όνομασία προϊόντος	EAN (GTIN)	W	lm	lm/W	K	L90 ²	°C	CRI	[mm]Ø × H [mm]	Μ × Π × Υ [mm]	€
SL FLEX SM RV25ST P 13W 727 WAL	4058075552234	13	1650	127	2700	100000	25 × 145	70	445 × 250 × 90	374,40 €	
SL FLEX SM RV25ST P 13W 730 WAL	4058075552241	13	1700	131	3000	100000	25 × 145	70	445 × 250 × 90	374,40 €	
SL FLEX SM RV25ST P 13W 740 WAL	4058075552258	13	1780	137	4000	100000	25 × 145	70	445 × 250 × 90	374,40 €	
SL FLEX SM RV25ST P 25W 727 WAL	4058075552265	25	3270	131	2700	100000	25 × 145	70	445 × 250 × 90	394,80 €	
SL FLEX SM RV25ST P 25W 730 WAL	4058075552272	25	3370	135	3000	100000	25 × 145	70	445 × 250 × 90	394,80 €	
SL FLEX SM RV25ST P 25W 740 WAL	4058075552289	25	3550	141	4000	100000	25 × 145	70	445 × 250 × 90	394,80 €	
SL FLEX SM RV25ST P 36W 727 WAL	4058075552296	36	4850	135	2700	100000	25 × 145	70	445 × 250 × 90	421,40 €	
SL FLEX SM RV25ST P 36W 730 WAL	4058075552302	36	4950	138	3000	100000	25 × 145	70	445 × 250 × 90	421,40 €	
SL FLEX SM RV25ST P 36W 740 WAL	4058075552319	36	5180	144	4000	100000	25 × 145	70	445 × 250 × 90	421,40 €	

STREETLIGHT FLEX MEDIUM

Φωτιστικό οδοφωτισμού με βαθμό προστασίας IP66, έως 147 lm/W



ΧΑΡΑΚΤΗΡΙΣΤΙΚΑ ΠΡΟΪΟΝΤΟΣ

- Υψηλή φωτεινή απόδοση: έως 147 lm/W
- Πολύ μεγάλη διάρκεια ζωής (L90/B10): έως 100.000 ώρες (στους 25°C)
- Περιλαμβάνεται υποδοχέας, κατάλληλος για ιστούς διαμέτρου 48 έως 60 mm
- Ρυθμιζόμενος υποδοχέας για τοποθέτηση στο πλάι (side-entry) και την κορυφή (post-top) του ιστού
- Ρύθμιση της γωνίας κλίσης κατά +/-15° χωρίς άνοιγμα του περιβλήματος

ΠΛΕΟΝΕΚΤΗΜΑΤΑ ΠΡΟΪΟΝΤΟΣ

- Ανθεκτικός σχεδιασμός με προστασία IP66 και IK08 και επιλογή εξαρτημάτων κορυφαίας ποιότητας για επιδόσεις με μεγάλη διάρκεια
- Εύκολη εγκατάσταση χάρη στο περίβλημα που ανοίγει χωρίς εργαλεία και τον ακροδέκτη καλωδίωσης τύπου μπουτόν
- Υψηλή ομοιομορφία φωτισμού
- Χωρίς εκπομπή φωτισμού προς τα πάνω (ULOR 0%) όταν είναι τοποθετημένος σε κλίση 0°
- Εγγύηση 5 ετών

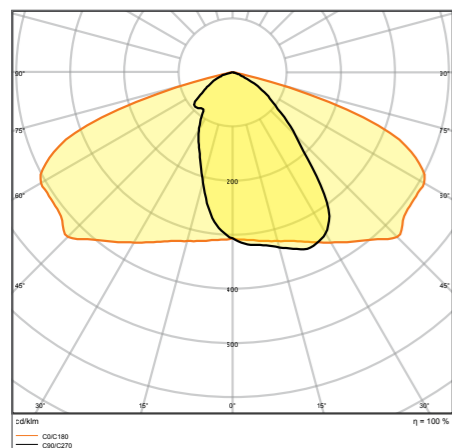
ΤΟΜΕΙΣ ΕΦΑΡΜΟΓΗΣ

- Χρήση σε εξωτερικούς χώρους (IP66)
- Δρόμοι κατηγορίας M, C και P κατά EN 13201
- Πάρκινγκ αυτοκινήτων
- Δημόσιοι χώροι
- Βιομηχανία

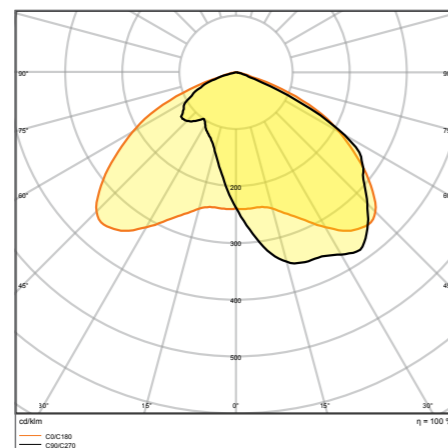
ΕΞΟΠΛΙΣΜΟΣ / ΑΞΕΣΟΥΑΡ

- Διατίθεται ξεχωριστά υποδοχέας για ιστούς διαμέτρου 42 και 76 mm

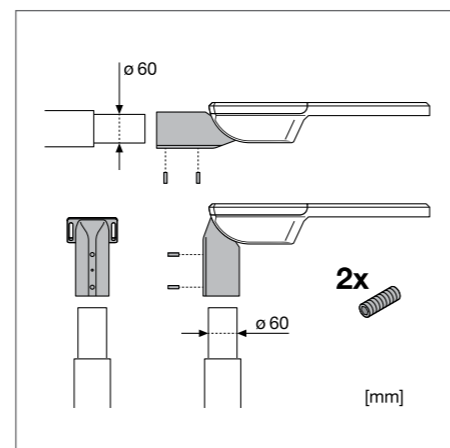
ΠΕΡΙΣΣΟΤΕΡΕΣ ΛΕΠΤΟΜΕΡΕΙΕΣ ΠΡΟΪΟΝΤΟΣ



SL FLEX MD RV25ST P 80W 740 WAL



SL FLEX MD RW35ST P 80W 740 WAL



STREETLIGHT FLEX MEDIUM RV25ST

Υπερρεαία κατανομή φωτός για γενικό φωτισμό δρόμων



Όνομασία προϊόντος	EAN (GTIN)	W	lm	lm/W	K	L90 ²	°C	CRI	M x Π x Y [mm]ø x H [mm]	€
SL FLEX MD RV25ST P 58W 727 WAL	4058075552326	58	7750	134	2700	100000	25 x 145	70	496 x 250 x 90	507,30 €
SL FLEX MD RV25ST P 58W 730 WAL	4058075552333	58	8250	142	3000	100000	25 x 145	70	496 x 250 x 90	507,30 €
SL FLEX MD RV25ST P 58W 740 WAL	4058075552340	58	8500	147	4000	100000	25 x 145	70	496 x 250 x 90	507,30 €
SL FLEX MD RV25ST P 80W 727 WAL	4058075552357	80	10550	132	2700	100000	25 x 145	70	496 x 250 x 90	564,60 €
SL FLEX MD RV25ST P 80W 730 WAL	4058075552371	80	11400	143	3000	100000	25 x 145	70	496 x 250 x 90	564,60 €
SL FLEX MD RV25ST P 80W 740 WAL	4058075552395	80	11650	146	4000	100000	25 x 145	70	496 x 250 x 90	564,60 €

STREETLIGHT FLEX MEDIUM RW35ST

Ευρεία κατανομή φωτός, βελτιστοποιημένη για τον φωτισμό δρόμων και περιοχών μεγαλύτερου πλάτους



Όνομασία προϊόντος	EAN (GTIN)	W	lm	lm/W	K	L90 ²	°C	CRI	M x Π x Y [mm]ø x H [mm]	€
SL FLEX MD RW35ST P 80W 727 WAL	4058075552364	80	10500	131	2700	100000	35 x 135	70	496 x 250 x 90	564,60 €
SL FLEX MD RW35ST P 80W 730 WAL	4058075552388	80	11300	141	3000	100000	35 x 135	70	496 x 250 x 90	564,60 €
SL FLEX MD RW35ST P 80W 740 WAL	4058075552401	80	11500	144	4000	100000	35 x 135	70	496 x 250 x 90	564,60 €

STREETLIGHT FLEX LARGE

Φωτιστικό οδοφωτισμού με βαθμό προστασίας IP66, έως 155 lm/W



ΧΑΡΑΚΤΗΡΙΣΤΙΚΑ ΠΡΟΪΟΝΤΟΣ

- Υψηλή φωτεινή απόδοση: έως 155 lm/W
- Πολύ μεγάλη διάρκεια ζωής (L90/B10): έως 100.000 ώρες (στους 25°C)
- Περιλαμβάνεται υποδοχέας, κατάλληλος για ιστούς διαμέτρου 48 έως 60 mm
- Ρυθμιζόμενος υποδοχέας για τοποθέτηση στο πλάι (side-entry) και την κορυφή (post-top) του ιστού
- Ρύθμιση της γωνίας κλίσης κατά +/-15° χωρίς άνοιγμα του περιβλήματος

ΠΛΕΟΝΕΚΤΗΜΑΤΑ ΠΡΟΪΟΝΤΟΣ

- Ανθεκτικός σχεδιασμός με προστασία IP66 και IK08 και επιλογή εξαρτημάτων κορυφαίας ποιότητας για επιδόσεις με μεγάλη διάρκεια
- Εύκολη εγκατάσταση χάρη στο περίβλημα που ανοίγει χωρίς εργαλεία και τον ακροδέκτη καλωδίωσης τύπου μπουτόν
- Υψηλή ομοιομορφία φωτισμού
- Χωρίς εκπομπή φωτισμού προς τα πάνω (ULOR 0%) όταν είναι τοποθετημένος σε κλίση 0°
- Εγγύηση 5 ετών

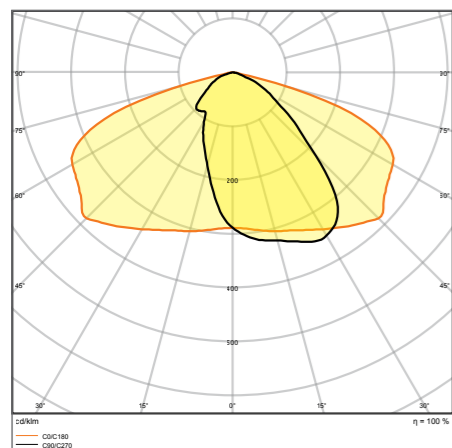
ΤΟΜΕΙΣ ΕΦΑΡΜΟΓΗΣ

- Χρήση σε εξωτερικούς χώρους (IP66)
- Δρόμοι κατηγορίας M, C και P κατά EN 13201
- Πάρκινγκ αυτοκινήτων
- Δημόσιοι χώροι
- Βιομηχανία

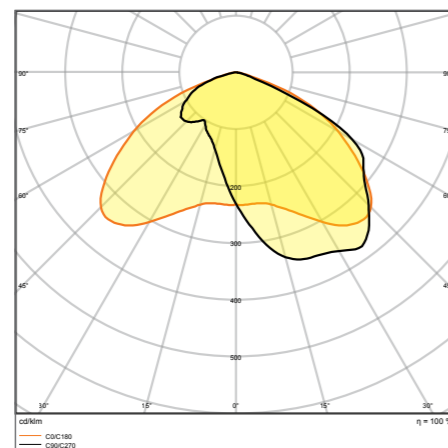
ΕΞΟΠΛΙΣΜΟΣ / ΑΞΕΣΟΥΑΡ

- Διατίθεται ξεχωριστά υποδοχέας για ιστούς διαμέτρου 42 και 76 mm

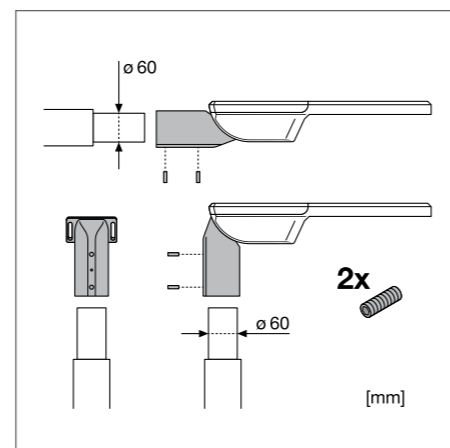
ΠΕΡΙΣΣΟΤΕΡΕΣ ΛΕΠΤΟΜΕΡΕΙΕΣ ΠΡΟΪΟΝΤΟΣ



SL FLEX LA RV25ST P 158W 740 WAL



SL FLEX LA RW35ST P 158W 740 WAL



STREETLIGHT FLEX LARGE RV25ST

Υπερευρεία κατανομή φωτός για γενικό φωτισμό δρόμων



Όνομασία προϊόντος	EAN (GTIN)	W	lm	lm/W	K	L90 ²	°	CRI	M x Π x Υ [mm]ø x H [mm]	€
SL FLEX LA RV25ST P 110W 727 WAL	4058075552418	110	15250	139	2700	100000	25 x 145	70	617 x 300 x 90	666,80 €
SL FLEX LA RV25ST P 110W 730 WAL	4058075552432	110	16500	150	3000	100000	25 x 145	70	617 x 300 x 90	666,80 €
SL FLEX LA RV25ST P 110W 740 WAL	4058075552456	110	16800	153	4000	100000	25 x 145	70	617 x 300 x 90	666,80 €
SL FLEX LA RV25ST P 158W 727 WAL	4058075552470	158	21150	134	2700	100000	25 x 145	70	617 x 300 x 90	863,20 €
SL FLEX LA RV25ST P 158W 730 WAL	4058075552494	158	23350	148	3000	100000	25 x 145	70	617 x 300 x 90	863,20 €
SL FLEX LA RV25ST P 158W 740 WAL	4058075552517	158	24450	155	4000	100000	25 x 145	70	617 x 300 x 90	863,20 €

STREETLIGHT FLEX LARGE RW35ST

Ευρεία κατανομή φωτός, βελτιστοποιημένη για τον φωτισμό δρόμων και περιοχών μεγαλύτερου πλάτους



Όνομασία προϊόντος	EAN (GTIN)	W	lm	lm/W	K	L90 ²	°	CRI	M x Π x Υ [mm]ø x H [mm]	€
SL FLEX LA RW35ST P 110W 727 WAL	4058075552425	110	15200	138	2700	100000	35 x 135	70	617 x 300 x 90	666,80 €
SL FLEX LA RW35ST P 110W 730 WAL	4058075552449	110	16350	149	3000	100000	35 x 135	70	617 x 300 x 90	666,80 €
SL FLEX LA RW35ST P 110W 740 WAL	4058075552463	110	16650	151	4000	100000	35 x 135	70	617 x 300 x 90	666,80 €
SL FLEX LA RW35ST P 158W 727 WAL	4058075552487	158	21000	133	2700	100000	35 x 135	70	617 x 300 x 90	863,20 €
SL FLEX LA RW35ST P 158W 730 WAL	4058075552500	158	23200	147	3000	100000	35 x 135	70	617 x 300 x 90	863,20 €
SL FLEX LA RW35ST P 158W 740 WAL	4058075552524	158	23900	151	4000	100000	35 x 135	70	617 x 300 x 90	863,20 €

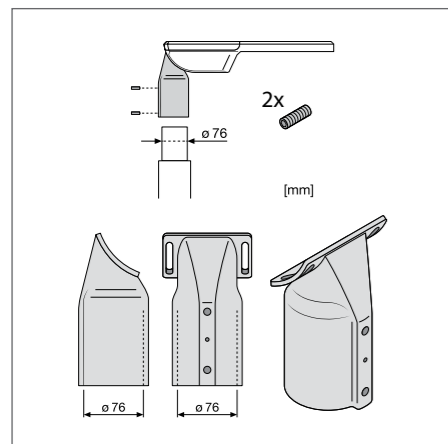
STREETLIGHT FLEX ACCESSORIES

Αξεσουάρ εγκατάστασης φωτιστικών STREETLIGHT FLEX

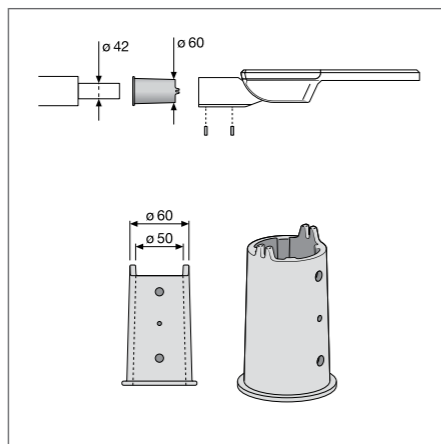


- Μεγαλύτερος προσαρμογέας ιστού, κατάλληλος για ιστούς διαμέτρου 76 mm
- Εξάρτημα μείωσης διαμέτρου που επιτρέπει την εγκατάσταση του κλασικού προσαρμογέα σε ιστούς διαμέτρου 42 mm
- Κατάλληλο για όλους τους τύπους φωτιστικών Streetlight Flex

ΠΕΡΙΣΣΟΤΕΡΕΣ ΛΕΠΤΟΜΕΡΕΙΕΣ ΠΡΟΪΟΝΤΟΣ



ADAPTER FOR 76 MM POLES



REDUCTION ADAPTER FOR 42 MM POLES



Όνομασία προϊόντος	EAN (GTIN)	M x Π x Υ [mm]φ x Η [mm]	MATERIAL	COLOR	Light No.	€
SL FLEX SPIGOT 76MM WAL	405807552531	191 x 114 x 91	Αλουμίνιο	Λευκό Αλουμίνιο	1	32,70 €
SL FLEX REDUCTION 60 TO 42MM WAL	405807552579	76 x 122	Αλουμίνιο	Λευκό Αλουμίνιο	2	18,60 €

¹ Ανατρέξτε στην ιστοσελίδα www.ledvance.com/guarantee για τους ακριβείς όρους. Οι εικόνες στον παρόντα κατάλογο έχουν επεξηγηματικό και μόνο χαρακτήρα. Για πληροφορίες σχετικά με το μέγεθος και το χρώμα, ανατρέξτε στον πίνακα προϊόντων.



ΦΩΤΙΣΜΟΣ ΕΚΤΑΚΤΗΣ ΑΝΑΓΚΗΣ

ΑΣΦΑΛΕΙΑ: ΖΗΤΗΜΑ ΦΩΤΙΣΜΟΥ

Με τον σωστό φωτισμό έκτακτης ανάγκης, η εκκένωση των κτιρίων μπορεί να γίνει γρήγορα και με ασφάλεια χωρίς να δημιουργηθεί πανικός. Αυτό προϋποθέτει ότι τα εγκατεστημένα φωτιστικά θα συνεχίσουν να λειτουργούν ακόμα και στην περίπτωση που διακοπεί η ηλεκτροδότηση. Η LEDVANCE προσφέρει ένα ευρύ φάσμα πιστοποιημένων φωτιστικών έκτακτης ανάγκης μονής μπαταρίας, αλλά και εξαρτήματα φωτισμού έκτακτης ανάγκης για μετέπειτα τοποθέτηση:

1. ΦΩΤΙΣΤΙΚΑ ΜΕ ΠΡΟΣΘΕΤΗ ΛΕΙΤΟΥΡΓΙΑ ΕΚΤΑΚΤΗΣ ΑΝΑΓΚΗΣ

Πολλά τυπικά φωτιστικά LEDVANCE διατίθενται επίσης σε εκδόσεις μονής μπαταρίας. Αυτό σας δίνει τη δυνατότητα να εφαρμόσετε τον φωτισμό έκτακτης ανάγκης στο ίδιο στυλ με την εγκατάσταση των κοινών φωτιστικών σας.

2. EMERGENCY CONVERSION BOX

Με το Emergency Conversion Box, που διατίθεται ξεχωριστά, μπορείτε γρήγορα και εύκολα να μετατρέψετε επιλεγμένα φωτιστικά LEDVANCE panel και downlight σε φωτιστικά έκτακτης ανάγκης μονής μπαταρίας.

Για λεπτομέρειες, επισκεφθείτε την ιστοσελίδα www.ledvance.com/emergency

ΤΥΠΙΚΑ ΦΩΤΙΣΤΙΚΑ ΜΕ ΛΕΙΤΟΥΡΓΙΑ ΦΩΤΙΣΜΟΥ ΕΚΤΑΚΤΗΣ ΑΝΑΓΚΗΣ

1



Η LEDVANCE ΠΡΟΣΦΕΡΕΙ ΕΚΤΕΤΑΜΕΝΟ ΧΑΡΤΟΦΥΛΑΚΙΟ ΦΩΤΙΣΤΙΚΩΝ ΕΚΤΑΚΤΗΣ ΑΝΑΓΚΗΣ ΜΕ ΜΟΝΗ ΜΠΑΤΑΡΙΑ

- Φωτιστικά έκτακτης ανάγκης πιστοποιημένα σύμφωνα με το πρότυπο EN 60598-2-22
- Ενσωματωμένη λειτουργία αυτόματης δοκιμής για απλή δοκιμή της λειτουργίας φωτισμού έκτακτης ανάγκης
- Ένδειξη κατάστασης φωτισμού έκτακτης ανάγκης και μπαταρίας μέσω ενσωματωμένης λυχνίας LED που δείχνει την κατάσταση
- Λειτουργία φωτισμού έκτακτης ανάγκης με μπαταρία LiFePO4 μεγάλης διάρκειας (χρόνος εκφόρτισης 3 ώρες)

Για λεπτομέρειες σχετικά με τους διαθέσιμους αριθμούς EAN, ανατρέξτε στις αντίστοιχες ενότητες προϊόντων των εικονιζόμενων φωτιστικών.

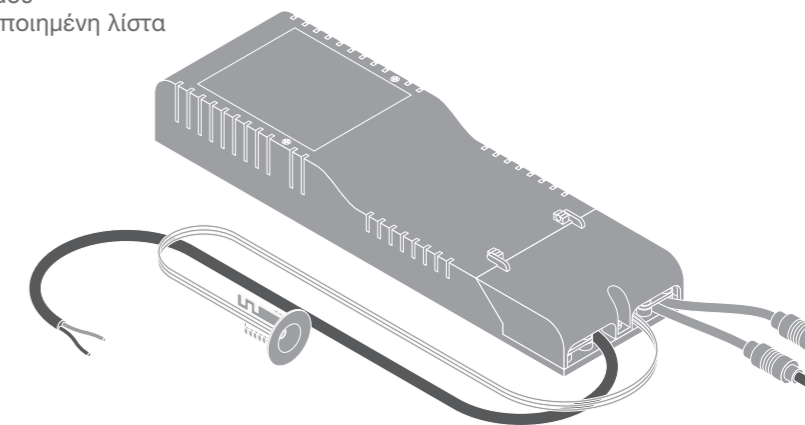
ΑΝΑΒΑΘΜΙΣΗ ΦΩΤΙΣΤΙΚΩΝ ΜΕ ΤΟ EMERGENCY CONVERSION BOX

2

Με το Emergency Conversion Box, πιστοποιημένα φωτιστικά μπορούν να εξοπλιστούν με λειτουργία φωτισμού έκτακτης ανάγκης μονής μπαταρίας. Επικαιροποιημένη λίστα συμβατότητας διατίθεται στον ιστότοπό μας.

ΤΑ ΟΦΕΛΗ ΣΑΣ ΑΠΟ ΤΗΝ ΑΝΑΒΑΘΜΙΣΗ ΜΕ ΤΟ EMERGENCY CONVERSION BOX:

- Το σύστημα plug & play επιτρέπει την εύκολη εγκατάσταση και τη γρήγορη μετατροπή των υπαρχόντων φωτιστικών
- Η μονάδα φωτισμού έκτακτης ανάγκης μειώνει την πολυπλοκότητα της διαχείρισης αποθέματος σε φωτιστικά έκτακτης ανάγκης
- Ενσωματωμένη λειτουργία αυτόματης δοκιμής για απλή δοκιμή της λειτουργίας φωτισμού έκτακτης ανάγκης
- Λειτουργία φωτισμού έκτακτης ανάγκης με μπαταρία LiFePO4 μεγάλης διάρκειας (χρόνος εκφόρτισης 3 ώρες)

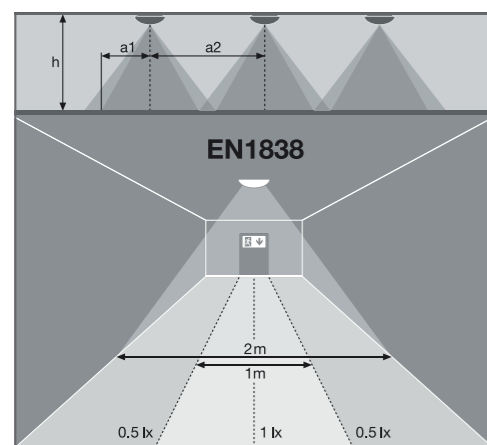
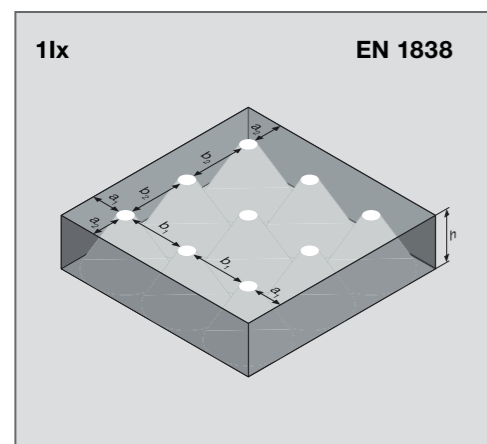


DAMP PROOF LED EMERGENCY: ΠΑΡΑΔΕΙΓΜΑ ΣΧΕΔΙΑΣΜΟΥ ΣΥΣΤΗΜΑΤΟΣ ΦΩΤΙΣΜΟΥ ΑΝΤΙ-ΠΑΝΙΚΟΥ ΚΑΙ ΟΔΩΝ ΔΙΑΦΥΓΗΣ



DAMP PROOF LED EM

Για περισσότερες πληροφορίες και βοηθητικό υλικό για τον σχεδιασμό συστημάτων φωτισμού έκτακτης ανάγκης, ανατρέξτε στον ηλεκτρονικό κατάλογο στην ιστοσελίδα www.ledvance.com/professional



ΦΩΤΙΣΜΟΣ ΑΝΤΙ-ΠΑΝΙΚΟΥ

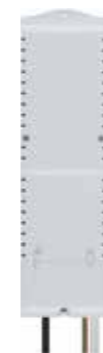
h [m]	a ₁ [m]	b ₁ [m]	a ₂ [m]	b ₂ [m]
2.5	4.0	9.5	4.0	9.0
3.0	4.5	10.0	4.5	9.5
3.5	5.0	10.5	5.0	10.0
4.0	5.5	11.0	5.5	10.5

ΦΩΤΙΣΜΟΣ ΟΔΩΝ ΔΙΑΦΥΓΗΣ

h [m]	a ₁ [m]	a ₂ [m]
2.5	4.0	9.0
3.0	4.5	9.5
3.5	5.0	10.0
4.0	5.5	10.5

EMERGENCY CONVERSION BOX

Κουτί μετατροπής φωτιστικού σε έκτακτης ανάγκης για τη μετατροπή χωνευτών φωτιστικών σε αυτόνομα φωτιστικά έκτακτης ανάγκης



- Αυτόνομη μονάδα μετατροπής φωτιστικού σε έκτακτης ανάγκης
- Δοκιμή λειτουργίας φωτισμού έκτακτης ανάγκης: αυτόματη (AT)
- Τεχνολογία μπαταρίας: LiFePO4
- Τοποθέτηση σε χωνευτή οροφή
- Μετατροπή επιλεγμένων φωτιστικών LED-VANCE panel και downlight σε φωτιστικά έκτακτης ανάγκης
- Η μονάδα μετατροπής φωτιστικού σε έκτακτης ανάγκης μειώνει την πολυπλοκότητα της διαχείρισης αποθεμάτων σε φωτισμό έκτακτης ανάγκης
- Σύστημα plug & play για εύκολη εγκατάσταση
- Η δοκιμή φωτιστικών με λειτουργία φωτισμού έκτακτης ανάγκης γίνεται απλή
- χάρη στην ενσωματωμένη λειτουργία αυτόματης δοκιμής
- Λειτουργία ενσωματωμένου φωτισμού έκτακτης ανάγκης με μπαταρία LiFePO4 μεγάλης διάρκειας, με χρόνο εκφόρτισης μπαταρίας 3 ώρες



Όνομασία προϊόντος	EAN (GTIN)	M x Π x Υ [mm] φ x Η [mm]	MATERIAL	COLOR	€
EM Conversion Box	4058075237025	292 x 81 x 41	—	—	1 138,00 €

ΙΔΙΟΤΗΤΕΣ ΦΩΤΙΣΜΟΥ ΕΚΤΑΚΤΗΣ ΑΝΑΓΚΗΣ

Όνομασία προϊόντος	Διάρκεια μπαταρίας σε λειτουργία έκτακτης ανάγκης	Τύπος δοκιμής λειτουργίας έκτακτης ανάγκης	Τύπος λειτουργίας φωτισμού έκτακτης ανάγκης	Φωτεινή ροή σε λειτουργία έκτακτης ανάγκης	Τύπος μπαταρίας
EM Conversion Box	3h	Αυτόματη	Διατηρούμενη/Μη διατηρούμενη	300 έως 480 lm (εξαρτάται από το φωτιστικό)	LiFePO4

¹ Ανατρέξτε στην ιστοσελίδα www.ledvance.com/guarantee για τους ακριβείς όρους. Οι εικόνες στον παρόντα κατάλογο έχουν επεξηγηματικό και μόνο χαρακτήρα. Για πληροφορίες σχετικά με το μέγεθος και το χρώμα, ανατρέξτε στον πίνακα προϊόντων.

ΥΨΗΛΗΣ ΠΟΙΟΤΗΤΑΣ, ΣΥΜΠΑΓΗ ΚΑΙ ΑΠΟΔΟΤΙΚΑ ΤΡΟΦΟΔΟΤΙΚΑ LED ΣΤΑΘΕΡΟΥ ΡΕΥΜΑΤΟΣ LED ΑΠΟ ΤΗ LEDVANCE



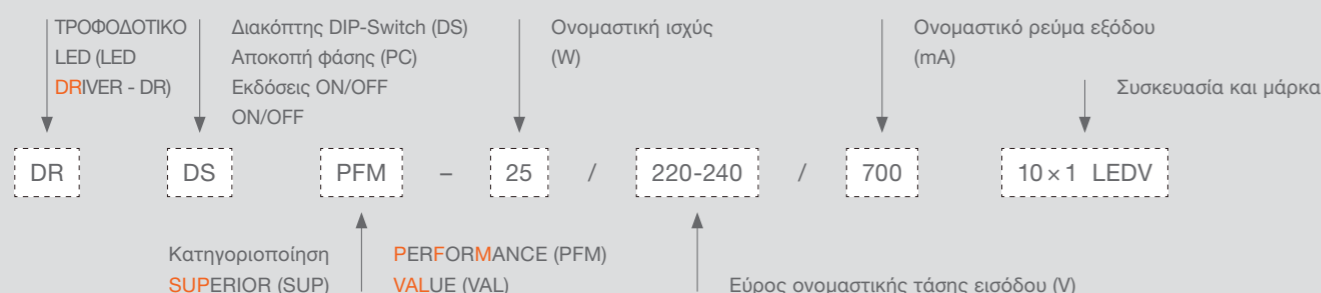
Η LEDVANCE προσφέρει επίσης την κατάλληλη λύση για ενσωμάτωση σε φωτιστικά LED ή για τη λειτουργία ανεξάρτητων downlight/σποτ φωτιστικών εσωτερικού χώρου με τα τροφοδοτικά σταθερού ρεύματος (CC).

Το ευρύ φάσμα των υψηλής ποιότητας τροφοδοτικών LED σταθερού ρεύματος της LEDVANCE με μόνωση SELV και ρεύμα εξόδου από 250 mA έως 1.400 mA σας παρέχει αξιόπιστες επιλογές για τη λειτουργία σχεδόν όλων των τυπικών μονάδων LED. Οι ευέλικτες ρυθμίσεις ισχύος επιτρέπουν τη σωστή ενσωμάτωση στα διάφορα φωτιστικά LED. Για εφαρμογές ρύθμισης της φωτεινότητας διατίθενται οι

επιλογές αποκοπής φάσης τύπου «leading-edge» και «trailing-edge». Ο συμπαγής σχεδιασμός του περιβλήματος, οι προαιρετικοί σφιγκτήρες καλωδίων και η απλή καλωδίωση κάνουν την εγκατάσταση γρήγορη και εύκολη υπόθεση ακόμα και σε πολύ στενούς χώρους, μειώνοντας τον χρόνο και το κόστος εγκατάστασης. Ένα ακόμα ισχυρό επιχειρήμα είναι η μεγάλη διάρκεια ζωής, έως 50.000 ώρες.

ΟΝΟΜΑΤΟΛΟΓΙΑ ΤΩΝ ΤΡΟΦΟΔΟΤΙΚΩΝ CC

Οι ονομασίες των τροφοδοτικών CC δηλώνουν τις ιδιότητές τους:



LED DRIVER DALI PERFORMANCE G2

Συμπαγές τροφοδοτικό LED σταθερού ρεύματος με διεπαφή ρύθμισης φωτεινότητας DALI



ΠΛΕΟΝΕΚΤΗΜΑΤΑ ΠΡΟΪΟΝΤΟΣ

- Τα χαμηλά επίπεδα flickering επιτρέπουν υψηλή ποιότητα φωτισμού, καθώς και καλή οπτική άνεση
- Εφαρμογή Push DIM για εύκολο έλεγχο
- Ρύθμιση φωτεινότητας υψηλής ποιότητας, από 1 έως 100%
- Ευέλικτες ρυθμίσεις ρεύματος μέσω διακόπτη DIP switch σε στάδια των 50 mA
- Εγκατάσταση χωρίς εργαλεία

ΤΟΜΕΙΣ ΕΦΑΡΜΟΓΗΣ

- Κατάλληλο για εγκαταστάσεις SELV
- Κατάλληλο για χρήση σε συστήματα φωτισμού έκτακτης ανάγκης [δυνατότητα λειτουργίας με συνεχές ρεύμα (DC)]
- Στερέωση και εγκατάσταση σε επίπελα
- Γραμμικός φωτισμός για γραφεία, εκπαιδευτικά ιδρύματα, χώρους αποθήκευσης και καταστήματα λιανικής πώλησης



Όνομασία προϊόντος	EAN (GTIN)	W	V	V _{out}	Hz	I _{mA}
DR DALI-PFM-26/220-240/700	4058075779631	26	220...240	9...52	50/60	150/200/250/300/350/400/450/500/550/600/650/700
DR DALI-PFM-44/220-240/1050	4058075779723	44	220...240	9...52	50/60	700/750/800/850/900/950/1000/1050
DR DALI-PFM-60/220-240/1A4	4058075779662	60	220...240	9...52	50/60	700/750/800/850/900/950/1000/1050/1100/1200/1250/1300/1350/1400

Όνομασία προϊόντος	W	t _{in} ²	T _a	T _c	PROTECTION CLASS	M x Π x Υ [mm] Ø x Η [mm]	No.	€	
DR DALI-PFM-26/220-240/700	+/- 5	1...100	50000	-20...+50	85	II	98 x 44 x 32	1	40,30 €
DR DALI-PFM-44/220-240/1050	+/- 5	1...100	50000	-20...+50	90	II	98 x 44 x 32	2	42,00 €
DR DALI-PFM-60/220-240/1A4	+/- 5	1...100	50000	-20...+50	90	II	112 x 76 x 32	3	53,00 €

ΕΞΟΠΛΙΣΜΟΣ/ΑΞΕΣΟΥΑΡ

	Όνομασία προϊόντος	DR AY ZB+DALI CLAMP DUO		Όνομασία προϊόντος	DR AY ZB+DALI CLAMP
	Περιγραφή	—		Περιγραφή	—
	GTIN (EAN)	4058075483125		GTIN (EAN)	4058075483149
	M x Π x Υ [mm]	52.5 x 76 x 32		M x Π x Υ [mm]	50 x 44 x 32

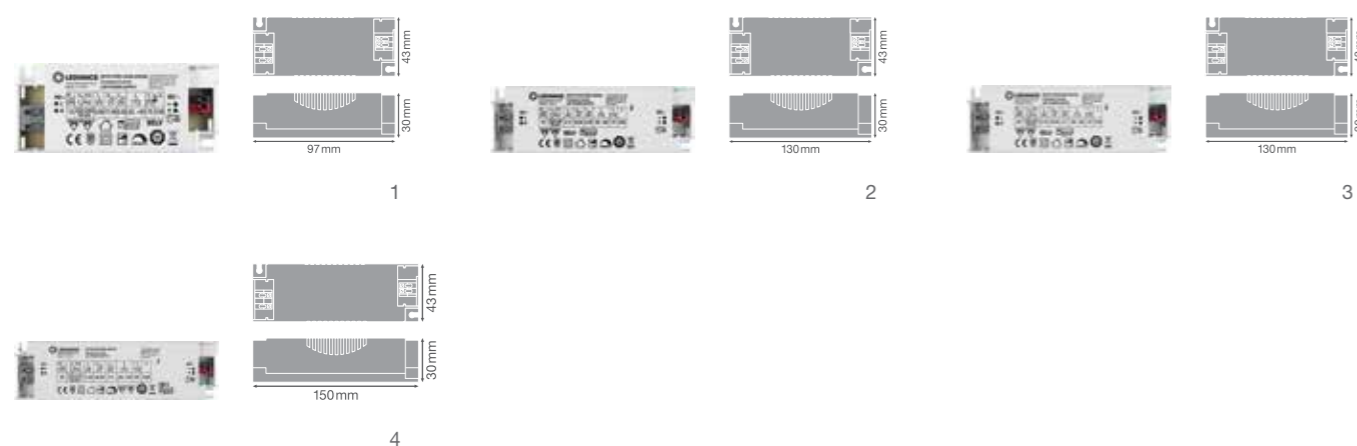
¹ Ανατρέξτε στην ιστοσελίδα www.ledvance.com/guarantee για τους ακριβείς όρους

² Σε μέγιστη θερμοκρασία T_c = 75°C / ποσοστό αστοχίας 10%

Οι εικόνες στον παρόντα κατάλογο έχουν επεξηγηματικό και μόνο χαρακτήρα. Για πληροφορίες σχετικά με το μέγεθος και το χρώμα, ανατρέξτε στον πίνακα προϊόντων.

LED DRIVER PHASE-CUT PERFORMANCE

Τροφοδοτικό LED σταθερού ρεύματος με διεπαφή ρύθμισης φωτεινότητας αποκοπής φάσης



ΠΛΕΟΝΕΚΤΗΜΑΤΑ ΠΡΟΪΟΝΤΟΣ

- Επιτρέπει την εγκατάσταση με ροοστάτες ευρείας χρήσης «leading-edge» και «trailing-edge»
- Εγγύηση 5 ετών
- Λεπτό περίβλημα για στενές εγκαταστάσεις
- Υψηλή απόδοση και αξιοπιστία

ΤΟΜΕΙΣ ΕΦΑΡΜΟΓΗΣ

- Κατάλληλο για φωτιστικά LED και μονάδες LED
- Προορίζεται για φωτιστικά κατηγορίας προστασίας I και II
- Για εγκαταστάσεις SELV εσωτερικού χώρου
- Γραφεία, εμπορικά κέντρα, νοσοκομεία, εστιατόρια, ξενοδοχεία



Όνομασία προϊόντος	EAN (GTIN)	W	V	V _{OUT}	Hz	I _{mA}	
DR PC-PFM-13/220-240/350	4058075239814	13	220...240	17...36	50/60	350	< 5
DR PC-PFM-18/220-240/350	4058075239838	18	220...240	32...54	50/60	350	< 5
DR PC-PFM-25/220-240/700	4058075239852	25	220...240	20...36	50/60	700	< 5
DR PC-PFM-35/220-240/700	4058075239876	35	220...240	30...50	50/60	700	< 5

Όνομασία προϊόντος	W	t _{in} ²	T _a	T _c	PROTECTION CLASS	M x Π x Y [mm] ∅ x H [mm]		€
DR PC-PFM-13/220-240/350	10...100	50000 ^{a)}	-20...+50	75	II	97 x 43 x 30	1	16,50 €
DR PC-PFM-18/220-240/350	10...100	50000 ^{a)}	-20...+50	70	II	130 x 43 x 30	2	19,60 €
DR PC-PFM-25/220-240/700	10...100	50000 ^{a)}	-20...+50	75	II	130 x 43 x 30	3	21,30 €
DR PC-PFM-35/220-240/700	10...100	50000 ^{a)}	-20...+50	85	II	150 x 43 x 30	4	32,00 €

ΕΞΟΠΛΙΣΜΟΣ/ΑΞΕΣΟΥΑΡ

	Όνομασία προϊόντος	DR AY PC-PFM-CLAMP DUO
	Περιγραφή	Σφικτήρες καλωδίων για τροφοδοτικά LED αποκοπής φάσης
	GTIN (EAN)	4058075313170
	M x Π x Y [mm]	38.3x34x28.5

¹ Ανατρέξτε στην ιστοσελίδα www.ledvance.com/guarantee για τους ακριβείς όρους | ² a) At maximum T_c = 75°C / 10% failure rate, b) At maximum T_c = 70°C / 10% failure rate, c) At maximum T_c = 85°C / 10% failure rate
Οι εικόνες στον παρόντα κατάλογο έχουν επεξηγηματικό και μόνο χαρακτήρα. Για πληροφορίες σχετικά με το μέγεθος και το χρώμα, ανατρέξτε στον πίνακα προϊόντων.

LED DRIVER DIP-SWITCH PERFORMANCE

Τροφοδοτικό LED σταθερού ρεύματος με ρύθμιση ρεύματος μέσω διακόπτη DIP switch



ΠΛΕΟΝΕΚΤΗΜΑΤΑ ΠΡΟΪΟΝΤΟΣ

- Υψηλή ευελιξία χάρη στα ρυθμιζόμενα ρεύματα εξόδου μέσω διακόπτη DIP switch
- Το χαμηλά επίπεδα flickering επιτρέπουν υψηλή ποιότητα φωτισμού, καθώς και καλή οπτική άνεση
- Εγγύηση 5 ετών
- Λεπτό περίβλημα για στενές εγκαταστάσεις
- Υψηλή απόδοση και αξιοπιστία

ΤΟΜΕΙΣ ΕΦΑΡΜΟΓΗΣ

- Κατάλληλο για φωτιστικά LED και μονάδες LED
- Προορίζεται για φωτιστικά κατηγορίας προστασίας I και II
- Κατάλληλο για ενσωμάτωση σε φωτιστικά με προσαρμοζόμενη ρύθμιση ρεύματος
- Για εγκαταστάσεις SELV εσωτερικού χώρου
- Γραφεία, εμπορικά κέντρα, νοσοκομεία, εστιατόρια, ξενοδοχεία



Όνομασία προϊόντος	EAN (GTIN)	W	V	V _{OUT}	Hz	I _{mA}	
DR DS-PFM-20/220-240/500	4058075239753	20	220...240	25...42	50/60	250/350/450/500	< 5
DR DS-PFM-30/220-240/700	4058075239777	30	220...240	25...42	50/60	500/600/650/700	< 5
DR DS-PFM-40/220-240/1A0	4058075239791	40	220...240	25...40	50/60	800/900/950/1050	< 5

Όνομασία προϊόντος	t _{in} ²	T _a	T _c	PROTECTION CLASS	M x Π x Y [mm] ∅ x H [mm]		€
DR DS-PFM-20/220-240/500	50000	-20...+50	75	II	98 x 44 x 30	1	16,30 €
DR DS-PFM-30/220-240/700	50000	-20...+50	75	II	98 x 44 x 30	2	19,60 €
DR DS-PFM-40/220-240/1A0	50000	-20...+50	75	II	98 x 44 x 30	3	25,00 €

ΕΞΟΠΛΙΣΜΟΣ/ΑΞΕΣΟΥΑΡ

	Όνομασία προϊόντος	DR AY DS-PFM-CLAMP DUO
	Περιγραφή	Σφικτήρες καλωδίων για τροφοδοτικά LED με διακόπτη DIP switch
	GTIN (EAN)	4058075313200
	M x Π x Y [mm]	35.7 x 35.2 x 28.2

¹ Ανατρέξτε στην ιστοσελίδα www.ledvance.com/guarantee για τους ακριβείς όρους | ² At maximum T_c = 75°C / 10% failure rate
Οι εικόνες στον παρόντα κατάλογο έχουν επεξηγηματικό και μόνο χαρακτήρα. Για πληροφορίες σχετικά με το μέγεθος και το χρώμα, ανατρέξτε στον πίνακα προϊόντων.

ΓΡΗΓΟΡΑ ΚΑΙ ΕΥΚΟΛΑ

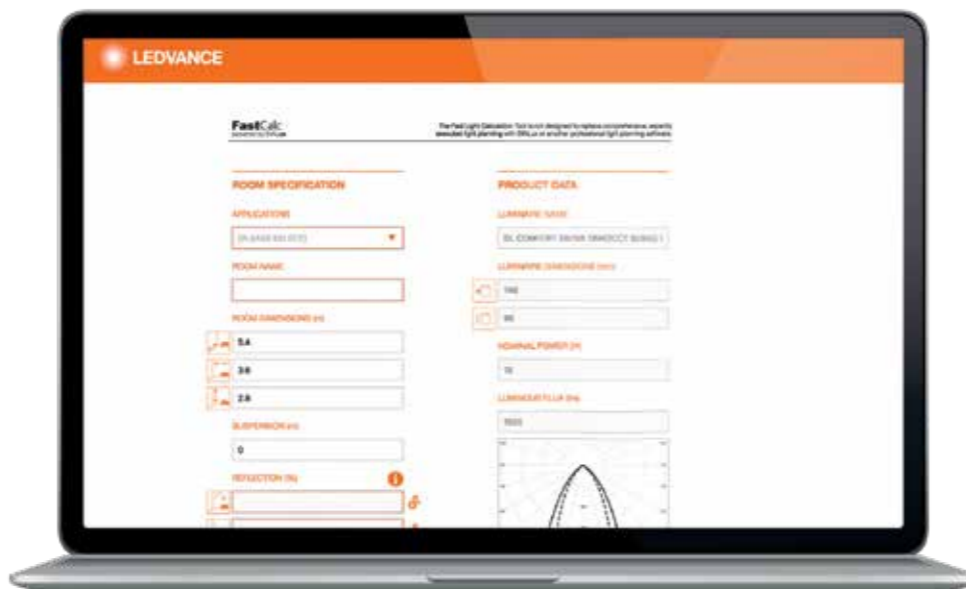
ΓΙΑ ΕΠΑΓΓΕΛΜΑΤΙΕΣ

ΕΞΑΤΟΜΙΚΕΥΜΕΝΟΙ ΥΠΟΛΟΓΙΣΜΟΙ – ΜΕ ΤΟ ΕΡΓΑΛΕΙΟ ΓΡΗΓΟΡΟΥ ΥΠΟΛΟΓΙΣΜΟΥ ΦΩΤΟΣ Η ΤΟ ΛΟΓΙΣΜΙΚΟ DIALUX/RELUX

Συγκεντρώσαμε εδώ τα εργαλεία και τις υπηρεσίες μας που σας βοηθούν να κάνετε ακριβείς υπολογισμούς για τα έργα σας. Θέλετε να ενημερωθείτε στη στιγμή με το εργαλείο γρήγορου υπολογισμού (Fast Light Calculation Tool) ή λεπτομερή επαγγελματικό σχεδιασμό με το λογισμικό DIALux και RELUX; Εμείς θα σας δώσουμε εξατομικευμένες συμβουλές και μαζί θα σχεδιάσουμε τον καλύτερο δυνατό φωτισμό για ολόκληρο το έργο σας.

ΕΡΓΑΛΕΙΟ ΓΡΗΓΟΡΟΥ ΥΠΟΛΟΓΙΣΜΟΥ ΦΩΤΟΣ

Με το εύχρηστο εργαλείο υπολογισμού φωτός προσφέρουμε στους εγκαταστάτες και τους επαγγελματίες στον τομέα του φωτισμού έναν γρήγορο και εύκολο τρόπο για επιτυχημένο σχεδιασμό έργων φωτισμού. Τα αποτελέσματα καταρτίζονται σε έγγραφο PDF το οποίο μπορείτε, για παράδειγμα, να επισυνάψετε στις προσφορές σας μέσω e-mail. Για περισσότερες πληροφορίες επισκεφθείτε την ιστοσελίδα ledvance.com/flct



ΟΙ ΠΛΗΡΟΦΟΡΙΕΣ ΠΟΥ ΠΑΡΕΧΕΙ ΤΟ ΕΡΓΑΛΕΙΟ ΠΕΡΙΛΑΜΒΑΝΟΥΝ, ΜΕΤΑΞΥ ΑΛΛΩΝ, ΤΑ ΕΞΗΣ:

- Απαιτούμενος αριθμός φωτιστικών
- Σχέδιο κάτοψης που απεικονίζει την κατανομή των φωτιστικών
- Ένταση φωτισμού, συνολική ισχύς (W) και ειδικό φορτίο (W/m²)
- Καμπύλη κατανομής φωτός για κάθε φωτιστικό

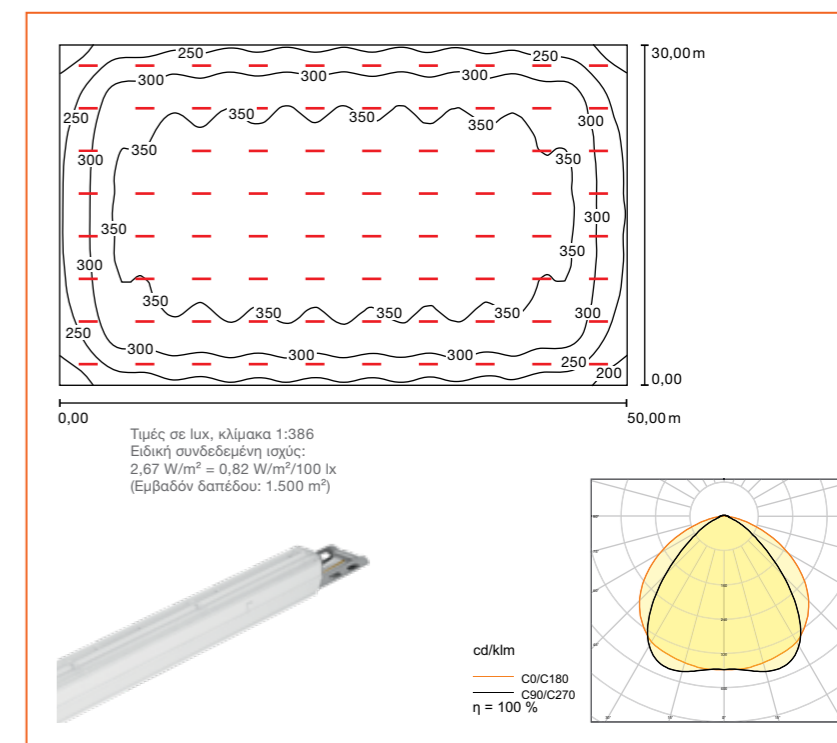
ΠΕΡΙΣΣΟΤΕΡΑ ΟΦΕΛΗ ΓΙΑ ΕΣΑΣ:

- Διασθητική λειτουργία του εργαλείου
- Προεπιλογή τομέων εφαρμογής με ελάχιστες τιμές έντασης φωτισμού σε lux
- Πλαίσια πληροφοριών που επεξηγούν τις τιμές προς εισαγωγή
- Δημιουργία τελικού εγγράφου PDF με τα αποτελέσματα, συμπεριλαμβανομένου σχεδίου κάτοψης που απεικονίζει την κατανομή των φωτιστικών

DIALUX ΚΑΙ RELUX

Έχουμε καλά νέα για τους χρήστες του DIALux και του RELUX: Από τις αρχές του 2018, η LEDVANCE συνεργάζεται με τους παραγωγούς των λογισμικών. Έτσι, οι χρήστες του DIALux και του RELUX μπορούν πλέον να ενσωματώνουν με ευκολία προϊόντα LEDVANCE στον σχεδιασμό του φωτισμού τους. Επίσης, τα δεδομένα των φωτιστικών μας είναι συμβατά με BIM.

Επιπλέον, παρέχουμε υποστήριξη στους χρήστες με εξατομικευμένες συμβουλές για τον σχεδιασμό των συστημάτων φωτισμού τους, αλλά και προσαρμοσμένες λύσεις για ένα εξαιρετικά ευρύ φάσμα απαιτήσεων φωτισμού – και όλα αυτά εξ ολοκλήρου από μία μόνο πηγή.



ΠΑΡΑΔΕΙΓΜΑ ΥΠΟΛΟΓΙΣΜΟΥ ΜΕΣΩ DIALUX ΜΕ ΤΟ ΦΩΤΙΣΤΙΚΟ TRUSYS PFM 50 W/4000 K

ΠΡΟΣΔΙΟΡΙΣΜΟΣ ΧΩΡΟΥ

Βιομηχανικές εγκαταστάσεις αποθήκευσης

ΔΙΑΣΤΑΣΕΙΣ ΧΩΡΟΥ

- Εμβαδόν δαπέδου: 1.500 m²
- Ύψος οροφής: 8 m
- Ύψος εγκατάστασης: 7 m

ΑΝΑΚΛΑΣΗ

- Οροφή: 70%
- Τοίχοι (4): 50%
- Δάπεδο: 20%

ΒΑΣΙΚΑ ΣΤΟΙΧΕΙΑ ΠΑ ΤΟΝ ΥΠΟΛΟΓΙΣΜΟ

- Σχετικό πρότυπο: DIN EN12464-1
- Απαιτούμενη ένταση φωτισμού E_m: 300 lx
- Απαιτούμενη ομοιομορφία φωτισμού E_{min}/E_m: 0,40
- Συντελεστής συντήρησης: 0,80
- Οριακή ζώνη: 0,00 m

ΑΠΟΤΕΛΕΣΜΑΤΑ: ΕΝΤΑΣΗ ΦΩΤΙΣΜΟΥ ΣΤΟΥΣ ΧΩΡΟΥΣ ΑΠΟΘΗΚΕΥΣΗΣ

Χώρος	Μέση τιμή (τιμή-στόχος)	Ελάχ. τιμή	Μέγ. τιμή	Ομοιομορφία E _{min} /E _m (τιμή-στόχος)
επίπεδο εργασίας, χώρος αποθήκευσης	325 lx (300 lx)	168 lx	385 lx	0.516 (0.4)

ΤΑ ΟΦΕΛΗ ΣΑΣ ΜΕ ΜΙΑ ΜΑΤΙΑ

Εξατομικευμένος υπολογισμός για ακρίβεια στον σχεδιασμό του έργου σας:

- Ομοιόμορφα καλή κατανομή φωτός
- Ακριβής υπολογισμός ισχύος ανά τετραγωνικό μέτρο
- Άκρως αποτελεσματικός υπολογισμός του απαιτούμενου αριθμού φωτιστικών

Δείτε και μόνοι σας.

ΜΕΛΕΤΗ ΠΕΡΙΠΤΩΣΗΣ: ΚΛΙΝΙΚΕΣ ΣΤΟ ΤΙΡΟΛΟ - ΣΥΓΧΡΟΝΕΣ ΛΥΣΕΙΣ LED ΑΠΟ ΜΙΑ ΜΟΝΟ ΠΗΓΗ

ΕΡΓΟ:

Αναβάθμιση σε φωτισμό LED στο νοσοκομείο του Ίνσμπρουκ

ΚΑΘΕΤΟΣ ΤΟΜΕΑΣ: Διαχείριση εγκαταστάσεων – Υγειονομική περιθαλψη

ΕΦΑΡΜΟΓΗ: Φωτισμός νοσοκομείων και κλινικών

ΤΕΧΝΟΛΟΓΙΑ: Τεχνολογία LED

ΠΡΟΪΟΝΤΑ LEDVANCE:



LED Panel 625



LED Panel 1200



LED Damp Proof



LED Downlight

Τα νοσοκομεία στην περιοχή Τίρολο στην Αυστρία, και συγκεκριμένα οι κλινικές στις πόλεις Ίνσμπρουκ, Χαλ και Χότζιρλ Νάτερς, έχουν δεσμευτεί να στηρίζουν τη βιωσιμότητα – ιδίως όσον αφορά τη διαχείριση ενέργειας. Σε αυτό το πλαίσιο, ο φωτισμός στο νοσοκομείο του Ίνσμπρουκ αναβαθμίζεται σταδιακά στην τεχνολογία LED από το 2016. Στο διάστημα αυτό, έχουν εγκατασταθεί, μεταξύ άλλων, περίπου 6.000 σύγχρονα φωτιστικά LED από τη LEDVANCE, για παράδειγμα, στους διαδρόμους του κτιρίου κεντρικής τροφοδοσίας, το υπόγειο πάρκινγκ αυτοκινήτων, τις περιοχές των ανελκυστήρων και το κυλικείο. Οι ασθενείς, οι επισκέπτες και οι εργαζόμενοι δεν επωφελούνται μόνο από καλύτερη ποιότητα φωτισμού, αλλά, επιπρόσθετα, τα φωτιστικά LED επιτυγχάνουν εξοικονόμηση ενέργειας έως 50%. Άλλα πλεονεκτήματα που απολαμβάνουν οι κλινικές στο Τίρολο είναι, μεταξύ άλλων, η απλή εγκατάσταση, αλλά και η αυξημένη διάρκεια ζωής των φωτιστικών, έως 50.000 ώρες, κάτι που συνεπάγεται μειωμένες δαπάνες εγκατάστασης και συντήρησης.

ΤΑ ΣΗΜΑΝΤΙΚΟΤΕΡΑ ΣΤΟΙΧΕΙΑ ΜΕ ΜΙΑ ΜΑΤΙΑ:

- Περίπου 6.000 νέα φωτιστικά LED στο νοσοκομείο του Ίνσμπρουκ
- Εξοικονόμηση ενέργειας για τον φωτισμό: έως 50%
- Εξοικονόμηση κόστους: έως 50%, συμπεριλαμβανομένου του κόστους αντικατάστασης πηγών φωτισμού
- Βελτιωμένη ποιότητα φωτισμού σε διάφορους χώρους
- Απλή εγκατάσταση, χαμηλές απαιτήσεις συντήρησης

ΚΑΤΑΛΛΗΛΟΣ ΦΩΤΙΣΜΟΣ ΠΑΝΤΟΥ Η ΠΛΗΡΗΣ ΣΕΙΡΑ ΠΡΟΪΟΝΤΩΝ LEDVANCE

Η LEDVANCE πρωτοστατεί στην προσπάθεια για εξάλειψη του κακού φωτισμού σε κάθε χώρο. Αυτό σημαίνει καλά νέα για εσάς που αναζητάτε ενεργειακά αποδοτικές και μελλοντοστραφείς λύσεις φωτισμού. Ό,τι κι αν είναι αυτό που χρειάζεστε - φωτιστικά, λαμπτήρες, συστήματα HCL, ηλεκτρονικά εξαρτήματα, συστήματα διαχείρισης φωτισμού ή έξυπνα προϊόντα οικιακής χρήσης - η LEDVANCE είναι ο εξειδικευμένος συνεργάτης σας για κάθε είδους σύνθετα έργα φωτισμού. Μπορείτε πάντα να βασίζεστε στη LEDVANCE χάρη στην εξαιρετική ποιότητα μάρκας, την επαγγελματική εξυπηρέτηση και την καλή σχέση τιμής/απόδοσης.



ΛΕΙΤΟΥΡΓΙΚΑ ΦΩΤΙΣΤΙΚΑ ΥΨΗΛΗΣ ΑΙΣΘΗΤΙΚΗΣ

Το εκτενές χαρτοφυλάκιο φωτιστικών καλύπτει όλες σχεδόν τις επαγγελματικές και οικιακές εφαρμογές, παρέχοντας εξαιρετική ποιότητα και λειτουργικότητα. Το νέο σύστημα BIOLUX HCL έχει κερδίσει την Πιστοποίηση Ποιότητας VDE, το Βραβείο σχεδιασμού προϊόντος Red Dot 2020 και το Γερμανικό βραβείο καινοτομίας 2020.

ΜΙΑ ΞΕΧΩΡΙΣΤΗ ΛΥΣΗ ΦΩΤΙΣΜΟΥ ΜΕ ΚΑΘΕ ΛΑΜΠΤΗΡΑ

Η σειρά λαμπτήρων περιλαμβάνει μια πλούσια ποικιλία σχημάτων και μεγεθών λυχνιολαβής, αλλά και τύπους με πρόσθετες λειτουργίες (π.χ. αισθητήρες) - και όλα αυτά σε συνδυασμό με εξαιρετική αποδοτικότητα και διάρκεια ζωής. Εκτός από λαμπτήρες UV-C και LED, η LEDVANCE θα συνεχίσει να προσφέρει συμβατικούς λαμπτήρες αλογόνου, εξοικονόμησης ενέργειας, φθορισμού και εκκένωσης αερίου.

ΣΥΣΤΗΜΑ ΕΥΚΑΜΠΤΩΝ ΤΑΙΝΙΩΝ LED

Το Σύστημα ταινιών LED περιλαμβάνει μεγάλο πλήθος εύκαμπτων ταινιών LED, τροφοδοτικών και ταιριαστών αξεσουάρ. Χάρη στο ευρύ φάσμα επιπέδων φωτεινής ροής και θερμοκρασιών χρώματος, το σύστημα επιτρέπει την υλοποίηση εξατομικευμένων λύσεων φωτισμού για σχεδόν οποιαδήποτε εφαρμογή εσωτερικού ή εξωτερικού χώρου. Εύκολο στον σχεδιασμό, εύκολο στον συνδυασμό και εύκολο στην εγκατάσταση - αυτή είναι η βασική αρχή που εφαρμόζεται εδώ.

VIVARES: ΔΙΑΧΕΙΡΙΣΗ ΦΩΤΙΣΜΟΥ, ΜΕΓΑΛΥΤΗΡΗ ΑΝΕΣΗ ΑΠΟ ΠΟΤΕ

Βασισμένο στην τεχνολογία του μέλλοντος, το σύστημα διαχείρισης φωτισμού (LMS) IoT από τη LEDVANCE κάνει ευκολότερη και πιο ευέλικτη από ποτέ τη δημιουργία άριστων συνθηκών φωτισμού σε κάθε περίπτωση, ανάλογα με τις απαιτήσεις του χρήστη. Το σύστημα είναι εξαιρετικά αξιόπιστο και συμβατό, ενώ παράλληλα προσφέρει όλα τα εξαρτήματα LMS και ταιριαστά φωτιστικά LED από μία ενιαία πηγή.

ΕΞΥΠΝΟΣ ΦΩΤΙΣΜΟΣ ΓΙΑ ΟΙΚΙΑΚΕΣ ΕΦΑΡΜΟΓΕΣ

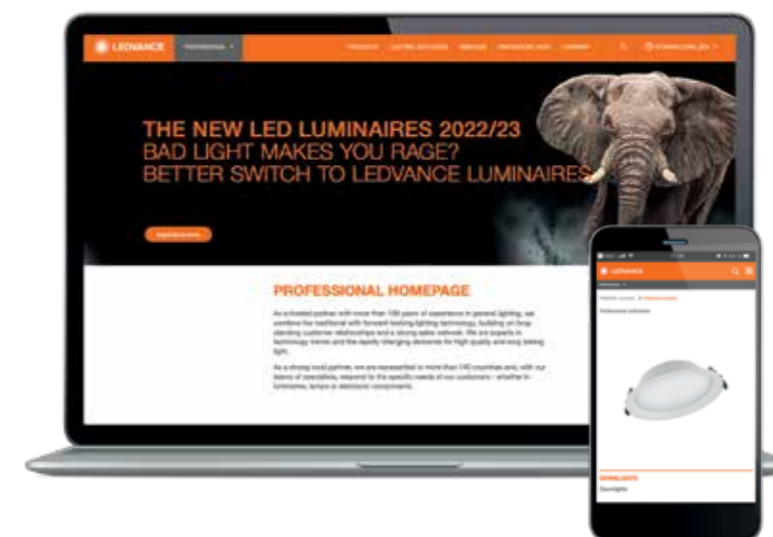
Τα έξυπνα οικιακά προϊόντα μας παρέχουν έναν εκτενή συνδυασμό καινοτομίας, ποιότητας, αξιοπιστίας και φιλικότητας προς τον χρήστη. Προσφέρουμε την κατάλληλη λύση για μια ποικιλία απαιτήσεων που καλείται να καλύψει ο έξυπνος φωτισμός.

ΠΕΡΙΣΣΟΤΕΡΕΣ ΠΛΗΡΟΦΟΡΙΕΣ ΚΑΙ ΕΞΥΠΝΑ ΕΡΓΑΛΕΙΑ

Επισκεφθείτε τον ιστότοπο ledvance.gr για περισσότερες πληροφορίες σχετικά με την εκτενή σειρά προϊόντων, τις έξυπνες εφαρμογές και τα εργαλεία της LEDVANCE που θα σας βοηθήσουν στο καθημερινό σας έργο. www.ledvance.com

ΠΑΝΤΑ ΚΑΙ ΠΑΝΤΟΥ: Η ΔΙΑΔΙΚΤΥΑΚΗ ΠΥΛΗ ΜΕ ΟΛΕΣ ΤΙΣ ΠΛΗΡΟΦΟΡΙΕΣ, ΤΙΣ ΥΠΟΔΕΙΞΕΙΣ ΚΑΙ ΤΗΝ ΤΕΧΝΟΓΝΩΣΙΑ ΠΟΥ ΧΡΕΙΑΖΕΣΤΕ

Αναζητάτε πληροφορίες για τα προϊόντα και τις υπηρεσίες μας; Η LEDVANCE φροντίζει ώστε να είστε πάντα ενημερωμένοι μέσω των εμπόρων χονδρικής, των υπαλλήλων πωλήσεων ή του Κέντρου εξυπηρέτησης πελατών μας (e-mail: hellas@ledvance.com). Εδώ θα βρείτε μια γενική επισκόπηση των υπηρεσιών, των βάσεων δεδομένων και των εργαλείων μας.



▶ ΣΤΟΧΕΥΜΕΝΗ ΑΝΑΖΗΤΗΣΗ

Χρησιμοποιήστε τα διαδικτυακά μας φίλτρα για να βρείτε ακριβώς αυτό που αναζητάτε στο χαρτοφυλάκιο φωτιστικών μας - είδος τοποθέτησης, βαθμό προστασίας IP, θερμοκρασία χρώματος κ.λπ.: ledvance.com/luminaires

▶ ΕΜΠΝΕΥΣΗ ΜΕ ΠΑΡΑΔΕΙΓΜΑΤΑ

Μια ποικιλία από κορυφαία έργα φωτισμού διατίθεται στην ιστοσελίδα ledvance.com/projects

▶ LEDVANCE SERVICE-PLUS

Το εξειδικευμένο τμήμα πωλήσεών μας παρέχει υποστήριξη και συμβουλές στους εμπορικούς τελικούς πελάτες μας - ακόμα και δια ζώσης. Μάθετε όλα όσα πρέπει να ξέρετε στην ιστοσελίδα ledvance.com/vam

▶ ΚΕΝΤΡΟ ΛΗΨΕΩΝ

Κατάλογοι, επισκοπήσεις συμβατότητας, φυλλάδια και πολλά άλλα είναι στη διάθεσή σας στο κέντρο λήψεών μας: ledvance.com/download

▶ ΤΑ ΕΡΓΑΛΕΙΑ ΜΑΣ ΣΤΗ ΔΙΑΘΕΣΗ ΣΑΣ

Από τον διαμορφωτή συστήματος ταινιών LED μέχρι το εργαλείο υπολογισμού συνολικού κόστους ιδιοκτησίας για λαμπτήρες, θα βρείτε όλα τα πρακτικά εργαλεία που χρειάζεστε στην ιστοσελίδα ledvance.com/tools

▶ ΟΙ ΥΠΗΡΕΣΙΕΣ ΜΑΣ ΜΕ ΜΙΑ ΜΑΤΙΑ

Θα βρείτε συνοπτικά όλες τις υπηρεσίες μας στην ιστοσελίδα ledvance.com/services

▶ ΜΑΘΕΤΕ ΤΑ ΤΕΛΕΥΤΑΙΑ ΝΕΑ ΜΑΣ:



Η ΔΙΑΔΙΚΤΥΑΚΗ ΠΛΑΤΦΟΡΜΑ ΚΑΤΑΡΤΙΣΗΣ

Μια πληθώρα ηλεκτρονικών προγραμμάτων εκμάθησης βάσει εφαρμογής για επαγγελματίες χρήστες, πρακτικές συμβουλές που αφορούν την εγκατάσταση, ολοκληρωμένος έλεγχος προτύπων, υποδείξεις σχεδιασμού και πολλά άλλα.

Εγγραφείτε και μάθετε περισσότερα στην ιστοσελίδα training.ledvance.com



FAST LIGHT CALCULATOR - ΕΡΓΑΛΕΙΟ ΓΡΗΓΟΡΟΥ ΥΠΟΛΟΓΙΣΜΟΥ ΦΩΤΟΣ

Εργαλείο για τον υπολογισμό φωτός - υπολογίστε τις απαιτήσεις του έργου φωτισμού σας με εξαιρετικά εύκολο τρόπο, λαμβάνοντας υπόψη τις σχετικές παραμέτρους όπως οι διαστάσεις χώρου.¹ Διατίθεται απευθείας στον ηλεκτρονικό κατάλογο!

ΥΠΟΛΟΓΙΣΜΟΣ ΦΩΤΟΣ ΜΕ ΤΟ ΛΟΓΙΣΜΙΚΟ DIALUX ΚΑΙ RELUX

Οι χρήστες του DIALux και του RELUX μπορούν πλέον και να χρησιμοποιούν προϊόντα LEDVANCE με εξαιρετική ευκολία στον σχεδιασμό του φωτισμού τους. Ακόμα, παρέχουμε υποστήριξη στους χρήστες με συμβουλές και υπολογισμούς, καθώς και υποστήριξη μετά την πώληση.

¹ Το εργαλείο γρήγορου υπολογισμού φωτός δεν υποκαθιστά τον ολοκληρωμένο επαγγελματικό σχεδιασμό με το λογισμικό DIALux ή οποιοδήποτε άλλο επαγγελματικό λογισμικό σχεδιασμού έργων φωτισμού.

ΣΧΕΤΙΚΑ ΜΕ ΤΗ LEDVANCE

Με γραφεία σε πάνω από 50 χώρες και επιχειρηματική δραστηριότητα σε πάνω από 140 χώρες, η LEDVANCE είναι ένας από τους κορυφαίους στον κόσμο παρόχους λύσεων γενικού φωτισμού τόσο για επαγγελματίες όσο και για τελικούς καταναλωτές. Έχοντας ξεκινήσει από τον κλάδο γενικού φωτισμού της OSRAM, η LEDVANCE προσφέρει μεγάλη ποικιλία φωτιστικών LED για ευρύ φάσμα εφαρμογών, προϊόντα έξυπνου φωτισμού για λύσεις Smart Home και Smart Building, μία από τις πιο ολοκληρωμένες σειρές προηγμένων λαμπτήρων LED στον κλάδο του φωτισμού, παραδοσιακές πηγές φωτισμού, συστήματα ταινιών LED, αλλά και συστήματα διαχείρισης φωτισμού.



LEDVANCE

LEDVANCE A.E.
Ερμού 15
145 64 Κηφισιά
Ελλάδα
Τηλ: (+30) 210 3400800
E-mail: hellas@ledvance.com
LEDVANCE.GR

Συνεργάτης:



LEDVANCE is licensee of product trademark OSRAM for lamps products in general lighting.

LEDVANCE.GR

