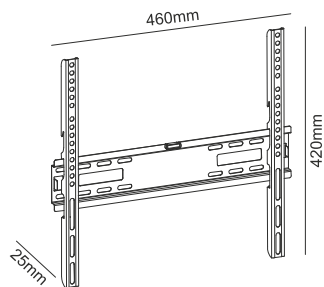


//SONORA

Wonderwall 400 FIXED

Fixed TV wall mount for 32" - 55"

EN
INSTALLATION MANUAL



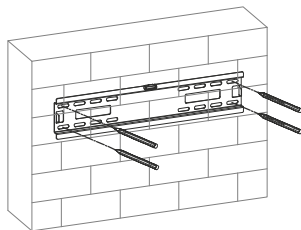
Tools needed (not included)	Hardware (included)
Tape measure	Wall Plate x1
Pencil	TV Bracket x2
Drill	Level x1
8mm Concrete Drill	
3mm Wood Drill	
Spanner 10mm	
Screwdriver	
Hammer	

ST6X35 (4PCS) 1	Ø8X38 (4PCS) 2	M4X25 (4PCS) 3	M6X25 (4PCS) 4	M8X30 (4PCS) 5	Ø16X6.5X1 (4PCS) 6	Ø16X8.5X1.5 (4PCS) 7	Ø18X9X10 (4PCS) 7	M5X45 (2PCS) 8
--------------------	-------------------	-------------------	-------------------	-------------------	-----------------------	-------------------------	----------------------	-------------------

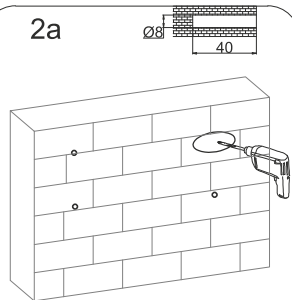
Max 400x400	Max 25Kg	32"-55"	25mm
----------------	-------------	---------	------

STEP1A Brick wall

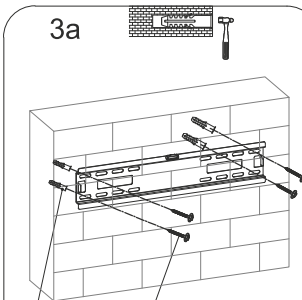
1a



2a

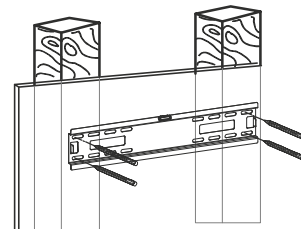


3a

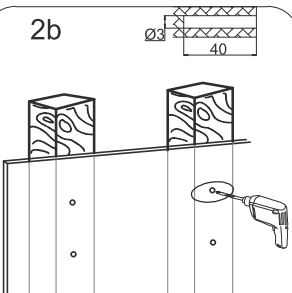


STEP1B Wood wall

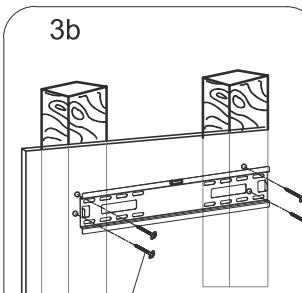
1b



2b



3b

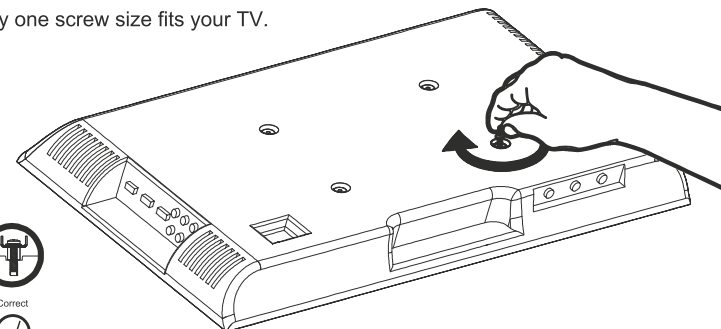


STEP2

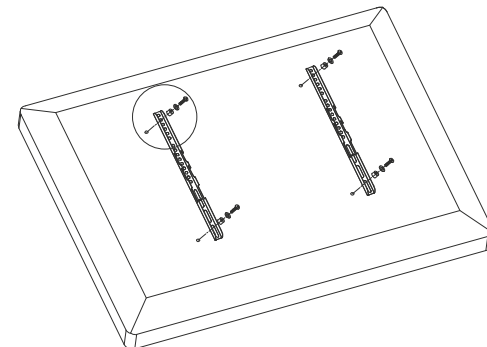
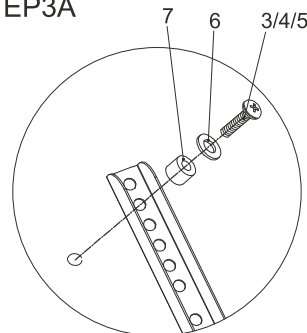
Only one screw size fits your TV.

M4 M6 M8

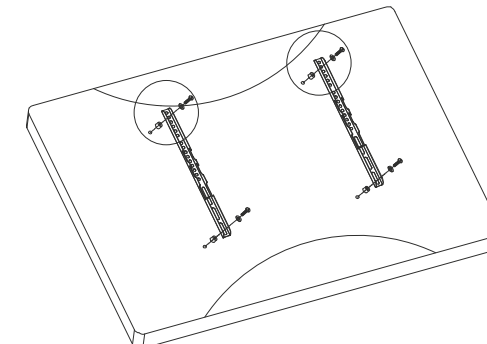
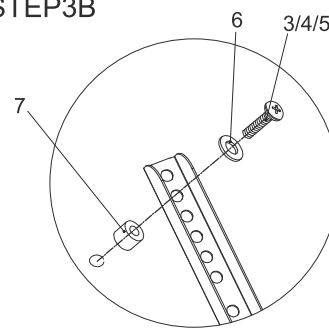
Too Short Too Long Correct Correct



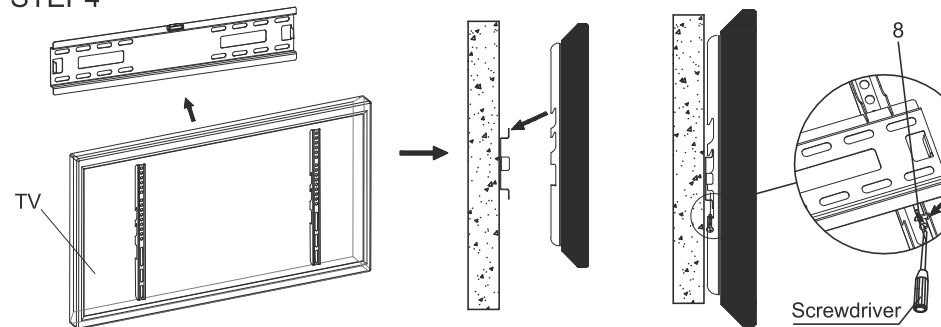
STEP3A



STEP3B



STEP4

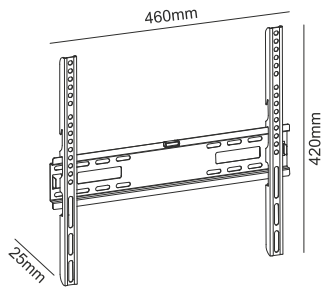


//SONORA Wonderwall 400 FIXED

Σταθερή Επιτοίχια βάση στήριξης,
για τηλεοράσεις LED/LCD από 32"-55"

EA

ΟΔΗΓΙΕΣ ΕΓΚΑΤΑΣΤΑΣΗΣ



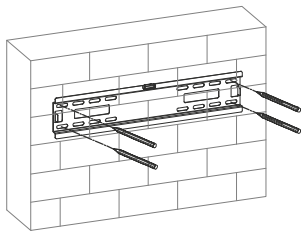
Απαιτούμενα εργαλεία (δεν περιλαμβάνονται)	Μέτρο Μολύβι Ηλεκτρικό τρυπάνι Τρυπάνι για τσιμέντο 8mm Τρυπάνι για ξύλο 3mm Κλειδί 10mm Κατσαβίδι Σφυρί	Υλικά συναρμολόγησης (περιλαμβάνονται)	Βάση τοίχου x1 Βάση στήριξης x2 Αλφάδι x1
---	---	---	---

ST6X35 (4TMX) 1	Ø8X38 (4TMX) 2	M4X25 (4TMX) 3	M6X25 (4TMX) 4	M8X30 (4TMX) 5	Ø16X6.5X1 (4TMX) 6	Ø16X8.5X1.5 (4TMX) 7	Ø18X9X10 (4TMX) 8	M5X45 (2TMX) 8
--------------------	-------------------	-------------------	-------------------	-------------------	-----------------------	-------------------------	----------------------	-------------------

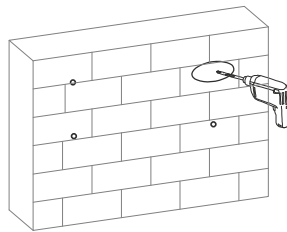
Max 400x400	Max 25Kg	Max 32"-55"	Max 25mm
----------------	-------------	----------------	-------------

1ο(A) ΒΗΜΑ Στερέωση της βάσης σε τοίχο με τούβλα ή τσιμέντο

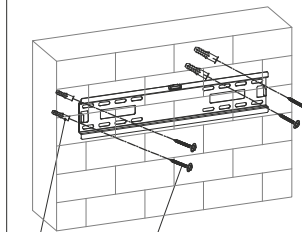
1α



2α

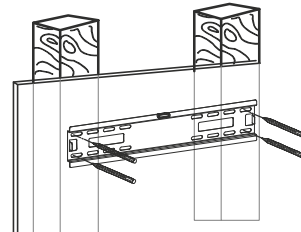


3α

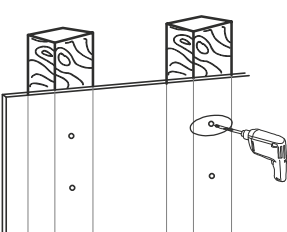


1ο(B) ΒΗΜΑ Στερέωση της βάσης σε ξύλινο τοίχο / γυψοσανίδα

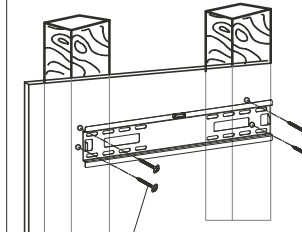
1β



2β



3β

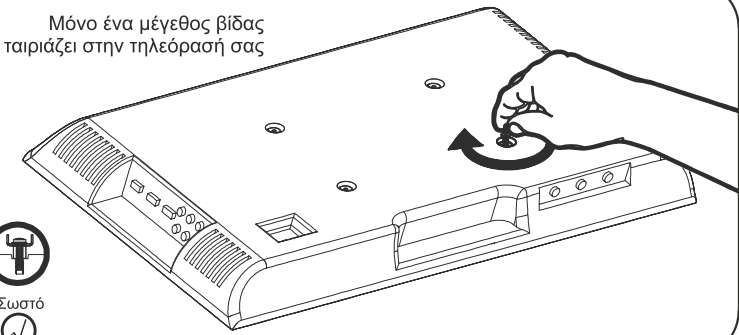


2ο ΒΗΜΑ

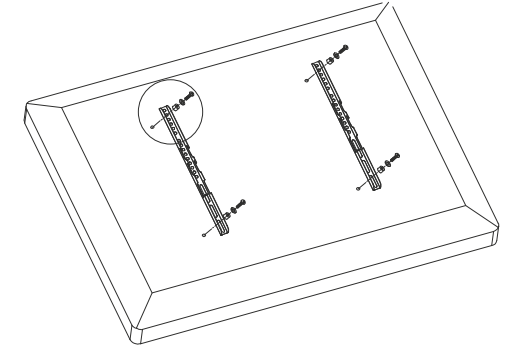
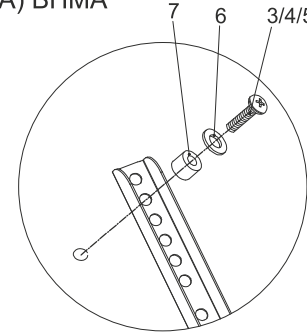
M4 M6 M8

Πολύ κοντό Πολύ μακρύ Σωστό Σωστό

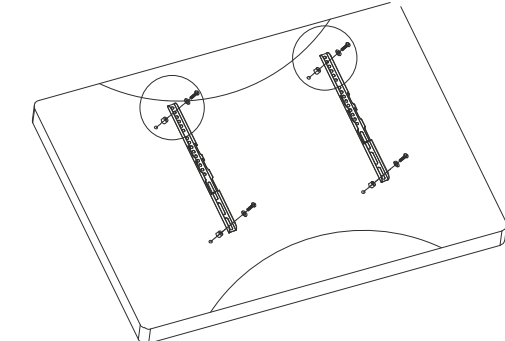
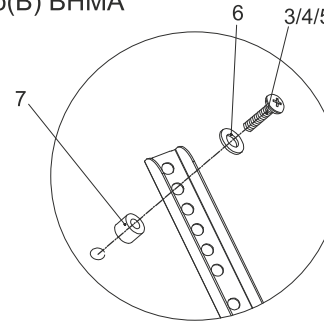
Μόνο ένα μέγεθος βίδας ταιριάζει στην τηλεόρασή σας



3ο(A) ΒΗΜΑ



3ο(B) ΒΗΜΑ



4ο ΒΗΜΑ

