

Data sheet προϊόντος

Προδιαγραφές



Harmony XB5, Digital panel meter, plastic, black, Ø22, 4 digit green LED display, 4...20 mA input

XBH1AA0G4

Κύρια

Σειρά προϊόντος	Harmony XB5
Τύπος προϊόντος ή εξαρτήματος	Display module
Ψηφία οθόνης	4 ψηφίο(α) - 14 mm σε ύψος

Συμπληρωματικό

Τύπος οθόνης	7 τμήματα LED
Χρώμα οθόνης	Πράσινο
Display projection	-999...9999
Ακρίβεια	+/- 0.15 % of the measuring range
Τύπος εξόδου ημιαγωγού (solid state)	2 x power MOSFET
Τάση ψηφιακής εξόδου	30 V DC
Ρεύμα ψηφιακής εξόδου	0.5 A
Φωτεινότητα	Fixed
Εύρος αναλογικής εισόδου	4...20 mA DC
Μέγιστη πτώση τάσης	6 V
Απόκλιση θερμοκρασίας	50 ppm/°C
Διάμετρος στήριξης	22,5 mm
Συνδέσεις - ακροδέκτες	Ακροδέκτες ταχείας σύνδεσης, 1 x 0.2...1 mm ² (AWG 24...AWG 17)
Υλικό περιβλήματος	Πλαστικό
Βραδείας καύσης	UL94-V1
Ροπή σύσφιξης	1.3 N.m 11.5 lb.in
Πλάτος	51,5 mm
Ύψος	29,5 mm
Βάθος	78,2 mm
Βάρος προϊόντος	0,032 kg

Περιβάλλον

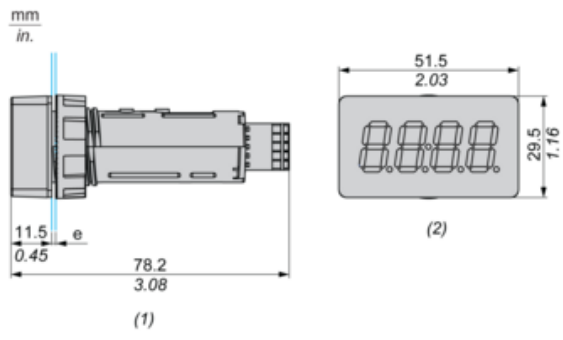
Θερμοκρασία περιβάλλοντος αέρα για λειτουρ	-20...60 °C
--	-------------

Θερμοκρασία περιβάλλοντος αέρα για αποθήκευση	-20...85 °C
Αντοχή σε κραδασμούς/δονήσεις	5 gn (f= 2...500 Hz) συμμόρφωση με IEC 60068-2-6
Βαθμός προστασίας IP	IP65 συμμόρφωση με IEC 60529 (μετώπη)
Πρότυπα	EN 61326-1

Μονάδες συσκευασίας

Τύπος συσκευασίας 1	PCE
Αριθμός τεμαχίων συσκευασίας 1	1
Βάρος συσκευασίας 1	68 g
Ύψος συσκευασίας 1	3,8 cm
Πλάτος συσκευασίας 1	8,5 cm
Μήκος συσκευασίας 1	12,8 cm
Τύπος συσκευασίας 2	S03
Αριθμός τεμαχίων συσκευασίας 2	62
Βάρος συσκευασίας 2	4,807 kg
Ύψος συσκευασίας 2	30 cm
Πλάτος συσκευασίας 2	30 cm
Μήκος συσκευασίας 2	40 cm

Dimensions



e : Clamping thickness 1 to 6 mm

(1) : Side view

(2) : Front view

Mounting and Clearance

Panel Cut-out for Digital Display

