

Data sheet προϊόντος

Προδιαγραφές



XMLEA πιεζοστάτης 500 bar - σταθερή κλίμακα 1 ορίου - 1 C/O

XMLEA500D2S14

Κύρια

Σειρά προϊόντος	OsiSense XM
Τύπος προϊόντος ή εξαρτήματος	Ηλεκτρομηχανικό αισθητήριο πίεσης
Τύπος αισθητηρίου πίεσης	Ηλεκτρομηχανικό αισθητήριο πίεσης
Σύντομο όνομα συσκευής	XMLEA
Μέγεθος αισθητηρίου πίεσης	500 bar
Ελεγχόμενο υγρό	Υδραυλικό λάδι (0...160 °C)
Τύπος σύνδεσης υγρού	PT 1/4 (female)
Ηλεκτρική σύνδεση	Ακροδέκτες βίδας, 1 x 0.5...2 x 2.5 mm ²
Δείκτης AWG	AWG 20...AWG 14
Είσοδος καλωδίου	Στυπιοθλίπτης 7...13 mm
Σύνθεση και τύπος επαφών	1 C/O
Ειδική εφαρμογή προϊόντος	-
Τύπος λειτουργίας διακόπτη πίεσης	Ανίχνευση 1 ορίου
Τύπος ηλεκτρικού κυκλώματος	Κύκλωμα ελέγχου
Τύπος κλίμακας	Σταθερό διαφορικό
Τοπική οθόνη	Με
Εύρος ρύθμισης σημείου ενεργοποίησης σε μειούμενη πίεση	30...500 bar
Εύρος ρύθμισης σημείου ενεργοποίησης σε αυξανόμενη πίεση	10...455 bar
Μέγιστη επιτρεπτή τυχαία πίεση	1125 bar
Πίεση καταστροφής	2250 bar
Ενεργοποιητής πίεσης	Έμβολο
Υλικά σε επαφή με το υγρό	Ανοξειδωτος χάλυβας FPM, FKM PTFE Χαλκός Χάλυβας
Υλικό πίνακα	Ψευδάργυρος
[In] ονομαστικό ρεύμα	3 A, B300, AC-15 (U _e = 120 V) συμμόρφωση με EN/IEC 60947-5-1 1,5 A, B300, AC-15 (U _e = 240 V) συμμόρφωση με EN/IEC 60947-5-1 0,1 A, R300, DC-13 (U _e = 250 V) συμμόρφωση με EN/IEC 60947-5-1

Συμπληρωματικό

Φυσικό διαφορικό σε χαμηλή ρύθμιση	20 bar (+/- 6 bar)
Φυσικό διαφορικό σε υψηλή ρύθμιση	45 bar (+/- 10 bar)
Μέγιστη επιτρεπτή πίεση - ανά κύκλο	625 bar
Τύπος στοιχείου ακροδεκτών	4 ακροδέκτες
Maximum operating rate	60 cyc/mn
Ακρίβεια επανάληψης	2 %
[Ui] ονομαστική τάση μόνωσης	300 V συμμόρφωση με UL 508 500 V συμμόρφωση με EN/IEC 60947-1 300 V συμμόρφωση με CSA C22.2 No 14
[Uimp] ονομαστική αντοχή σε κρουστική τάση	6 kV συμμόρφωση με EN/IEC 60947-1
Λειτουργία βοηθητικών επαφών	Στιγμιαία
Υλικό επαφών	Επαφές αργύρου
Maximum resistance across terminals	25 mOhm συμμόρφωση με IEC 255-7 κατηγορία 3 25 mOhm συμμόρφωση με NF C 93-050 μέθοδος A
Προστασία βραχυκυκλώματος	10 A φυσίγγιο Φυσίγγιο ασφάλειας, τύπος gG (gl)
Μηχανική διάρκεια ζωής	3000000 cycles
Ρύθμιση	Εξωτερικό
Ύψος	113 mm
Βάθος	75 mm
Πλάτος	35 mm
Βάρος προϊόντος	0,75 kg

Περιβάλλον

Πρότυπα	EN/IEC 60947-5-1 UL 508 CSA C22.2 No 14 CE
Πιστοποιήσεις προϊόντος	UL EAC CCC CSA BV LROS (Lloyds register of shipping)
Διεργασία προστασίας	TC βασική έκδοση
Θερμοκρασία περιβάλλοντος αέρα για λειτουρ	-25...70 °C
Θερμοκρασία περιβάλλοντος αέρα για αποθήκε	-40...70 °C
Θέση λειτουργίας	Οποιαδήποτε θέση
Αντοχή σε κραδασμούς/δονήσεις	4 gn (f = 30...500 Hz) συμμόρφωση με IEC 60068-2-6
Αντοχή σε κρούση	50 gn συμμόρφωση με IEC 60068-2-27
Κατηγορία προστασίας από ηλεκτροπληξία	Κατηγορία I συμμόρφωση με IEC 1140 Κατηγορία I συμμόρφωση με IEC 536 Κατηγορία I συμμόρφωση με NF C 20-030
Βαθμός προστασίας IP	IP66 συμμόρφωση με EN/IEC 60529

Μονάδες συσκευασίας

Τύπος συσκευασίας 1	PCE
Αριθμός τεμαχίων συσκευασίας 1	1
Βάρος συσκευασίας 1	743 g
Ύψος συσκευασίας 1	4,2 cm
Πλάτος συσκευασίας 1	8,5 cm
Μήκος συσκευασίας 1	12,2 cm
Τύπος συσκευασίας 2	S02
Αριθμός τεμαχίων συσκευασίας 2	13
Βάρος συσκευασίας 2	10,039 kg
Ύψος συσκευασίας 2	15 cm
Πλάτος συσκευασίας 2	30 cm
Μήκος συσκευασίας 2	40 cm

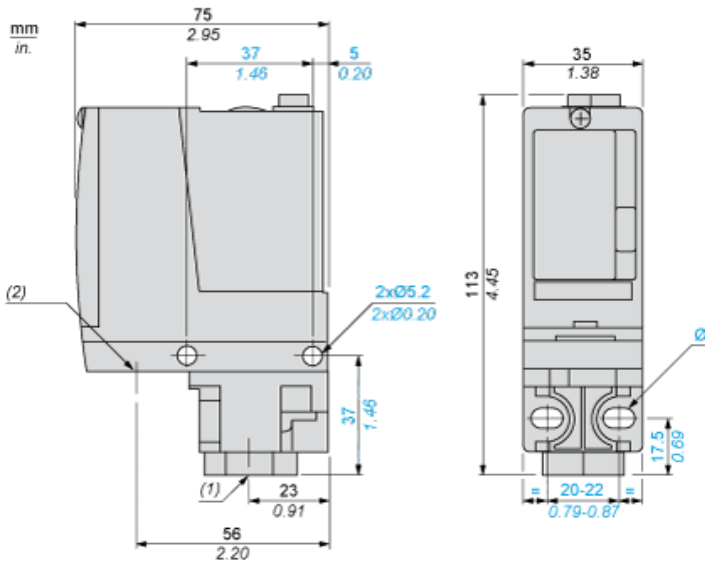
Βιωσιμότητα προσφοράς

Κατάσταση βιωσιμότητας προσφοράς	Προϊόν Green Premium
Οδηγία RoHS ΕΕ	Προληπτική συμμόρφωση (Προϊόν εκτός νομικού σκοπού της οδηγίας RoHS ΕΕ) Δήλωση RoHS ΕΕ
Χωρίς υδράργυρο	Ναι
Πληροφορίες εξαίρεσης RoHS	Ναι
Περιβαλλοντικές αναφορές	Περιβαλλοντικό προφίλ προϊόντος

Συμβατική εγγύηση

Εγγύηση	18 months
---------	-----------

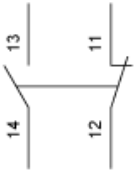
Dimensions



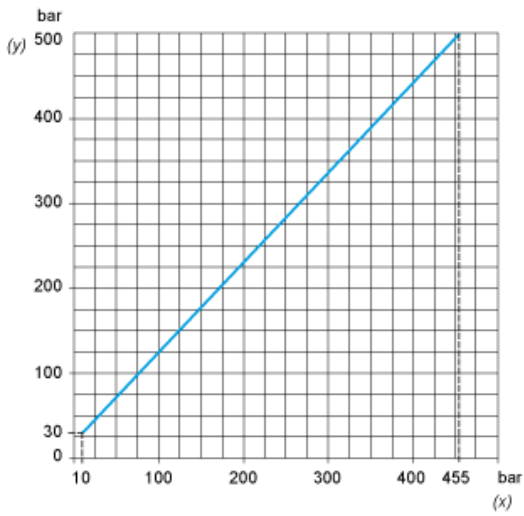
- (1) 1 fluid entry, tapped PT 1/4 (JIS B0203)
- (2) 1 electrical connections entry, tapped 1/2" PF (JIS B0202)
- Ø : 2 elongated holes Ø 5.2 x 6.7

Wiring Diagram

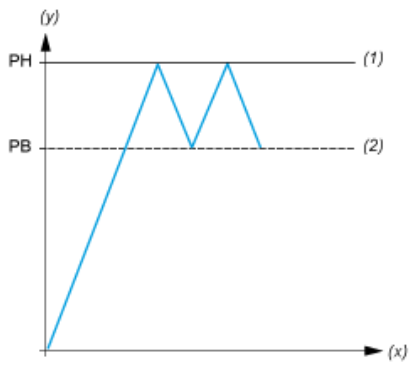
Terminal Model



Operating Curves



(y) Rising pressure
(x) Falling pressure



(y) Pressure
(x) Time
(1) Adjustable value
(2) Non adjustable value
PH : High point
PB : Below point