

Data sheet προϊόντος

Προδιαγραφές



XMP πιεζοστάτης - 6 bar - G 1/4 θηλυκό βύσμα - 2 NC - χωρίς έλεγχο

XMPA06B2131

Κύρια

Σειρά προϊόντος	OsiSense XM
Τύπος αισθητηρίου πίεσης	Ηλεκτρομηχανικό αισθητήριο πίεσης
Pressure sensor name	XMP
Μέγεθος αισθητηρίου πίεσης	6 bar
Τύπος σύνδεσης υγρού	G 1/4 (θηλυκό) συμμόρφωση με ISO 228
Ελεγχόμενο υγρό	Αέρας (0...70 °C) Καθαρό νερό (0...70 °C) Sea water (0...70 °C)
Είσοδος καλωδίου	2 entries tapped for Pg 13.5 cable gland συμμόρφωση με NF C 68-300
Σύνθεση και τύπος επαφών	2 NC σιγμιαία
Ειδική εφαρμογή προϊόντος	-
Τύπος λειτουργίας διακόπτη πίεσης	Ρύθμιση μεταξύ 2 ορίων
Ηλεκτρική σύνδεση	Ακροδέκτες βίδας, χωρητικότητα ακροδέκτη σύσφιξης: minimum : 2 x 4 mm ²
Τύπος ηλεκτρικού κυκλώματος	Κύκλωμα ισχύος
Τύπος κλιμακας	Ρυθμιζόμενο διαφορικό
Τοπική οθόνη	Χωρίς
Πώληση σε αδιαίρετη ποσότητα	1

Συμπληρωματικό

Εύρος ρύθμισης σημείου ενεργοποίησης σε αυξανόμενη πίεση	0,2...4,8 bar
Adjustment range high setting	1...6 bar
Δυνατό διαφορικό ελάχιστο σε χαμηλή ρύθμιση	0,8 bar
Δυνατό διαφορικό ελάχιστο σε υψηλή ρύθμιση	1,2 bar
Δυνατό μέγιστο διαφορικό σε υψηλή ρύθμιση	4,2 bar
Πίεση καταστροφής	30 bar
Type of decompression valve	Χωρίς
Τύπος ελέγχου	Χωρίς

Τύπος στοιχείου ακροδεκτών	4 ακροδέκτες
Ενεργοποιητής πίεσης	Διάφραγμα
Υλικά σε επαφή με το υγρό	Canvas covered nitrile Chromated zinc alloy
Υλικό πίνακα	PA impregnated with fibreglass
Θέση λειτουργίας	Οποιαδήποτε θέση
Maximum operating rate	10 cyc/mn
Ακρίβεια επανάληψης	3,5 %
[Ui] ονομαστική τάση μόνωσης	500 V συμμόρφωση με EN/IEC 60947-1
[Uimp] ονομαστική αντοχή σε κρουστική τάση	6 kV συμμόρφωση με EN/IEC 60947-1
Maximum resistance across terminals	25 MOhm συμμόρφωση με IEC 60255-7 category 3 25 MOhm συμμόρφωση με NF C 93-050 μέθοδος A
Ηλεκτρική αντοχή	1000000 cycles 1,5 kW, αριθμός κύκλων λειτουργίας <10 cyc/mn, συντελεστής φορτίου: 0,4, 400 V AC 3 φάσεις 500000 cycles 3 kW, αριθμός κύκλων λειτουργίας <10 cyc/mn, συντελεστής φορτίου: 0,4, 400 V AC 3 φάσεις 600000 cycles 1,5 kW, αριθμός κύκλων λειτουργίας <10 cyc/mn, συντελεστής φορτίου: 0,4, 230 V AC 3 φάσεις 700000 cycles 2,2 kW, αριθμός κύκλων λειτουργίας <10 cyc/mn, συντελεστής φορτίου: 0,4, 400 V AC 3 φάσεις
Μηχανική διάρκεια ζωής	1000000 cycles
Ρύθμιση	Παξιμάδι
Βάρος προϊόντος	0,43 kg
Περιγραφή ακροδεκτών ISO n°1	(3-4)NC (1-2)NC
Βάθος	98 mm
Ύψος	106 mm
Πλάτος	57 mm

Περιβάλλον

Πιστοποιήσεις προϊόντος	EAC
Πρότυπα	EN/IEC 60947-4-1 CE
Θερμοκρασία περιβάλλοντος αέρα για λειτουρ	-25...70 °C
Θερμοκρασία περιβάλλοντος αέρα για αποθήκε	-40...70 °C
Αντοχή σε κραδασμούς/δονήσεις	3 gn (f = 10...500 Hz) συμμόρφωση με IEC 60068-2-6
Αντοχή σε κρούση	50 gn συμμόρφωση με IEC 60068-2-27
Κατηγορία προστασίας από ηλεκτροπληξία	Κατηγορία I συμμόρφωση με IEC 60536
Βαθμός προστασίας IP	IP54 συμμόρφωση με EN/IEC 60529

Μονάδες συσκευασίας

Τύπος συσκευασίας 1	PCE
Αριθμός τεμαχίων συσκευασίας 1	1
Βάρος συσκευασίας 1	496 g
Ύψος συσκευασίας 1	6,1 cm
Πλάτος συσκευασίας 1	16,7 cm
Μήκος συσκευασίας 1	11,3 cm

Τύπος συσκευασίας 2	S02
Αριθμός τεμαχίων συσκευασίας 2	8
Βάρος συσκευασίας 2	4,286 kg
Υψος συσκευασίας 2	15 cm
Πλάτος συσκευασίας 2	30 cm
Μήκος συσκευασίας 2	40 cm
Τύπος συσκευασίας 3	P06
Αριθμός τεμαχίων συσκευασίας 3	128
Βάρος συσκευασίας 2	76,98 kg
Υψος συσκευασίας 3	77 cm
Πλάτος συσκευασίας 3	80 cm
Μήκος συσκευασίας 3	60 cm

Βιωσιμότητα προσφοράς

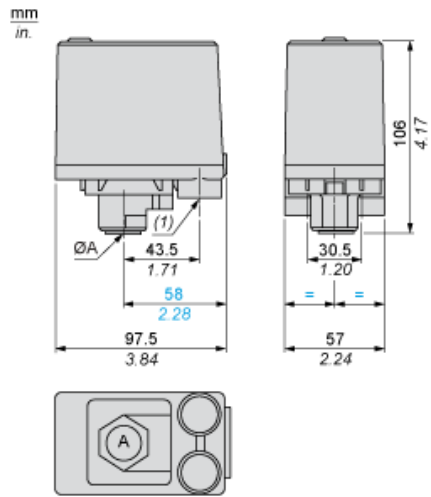
Κατάσταση βιωσιμότητας προσφοράς	Προϊόν Green Premium
Οδηγία RoHS EE	Προληπτική συμμόρφωση (Προϊόν εκτός νομικού σκοπού της οδηγίας RoHS EE) Δήλωση RoHS EE
Χωρίς υδράργυρο	Ναι
Πληροφορίες εξαιρέσεως RoHS	Ναι
Περιβαλλοντικές αναφορές	Περιβαλλοντικό προφίλ προϊόντος

Συμβατική εγγύηση

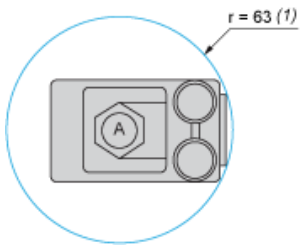
Εγγύηση	18 months
---------	-----------

Dimensions

Without Decompression Valve



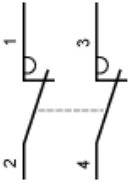
Minimum Mounting Clearance



ØA = G1/4
(1) Minimum clearance zone for screwing-on pressure switch at point A

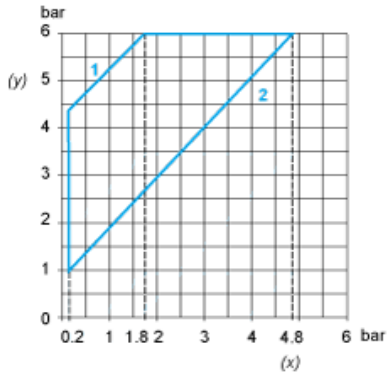
Wiring Diagram

Terminal Connections

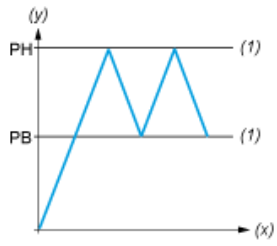


Curves

Operating Curves



- (y) Rising pressure
- (x) Falling pressure
- 1 : Maximum differential
- 2 : Minimum differential



- (y) Pressure
- (x) Time
- (1) Adjustable value
- PH : High point
- PB : Below point