



# Bentone BF1 HC

1,3–8,0 kg/h (15-95kW)

## Oil Burner

- Energy saving and compatible with environmental requirements
- Designed for easy regulation and maintenance
- Reliable and trouble free
- Designed and approved in accordance with the European standard EN 267
- Suitable for High Resistance/ Condensing boilers
- Industry standard components easily available
- Designed for on/off and 2-stage operation
- Plug-in contact facilitates the installation
- High flexibility with reference to different options

## Ölbrenner

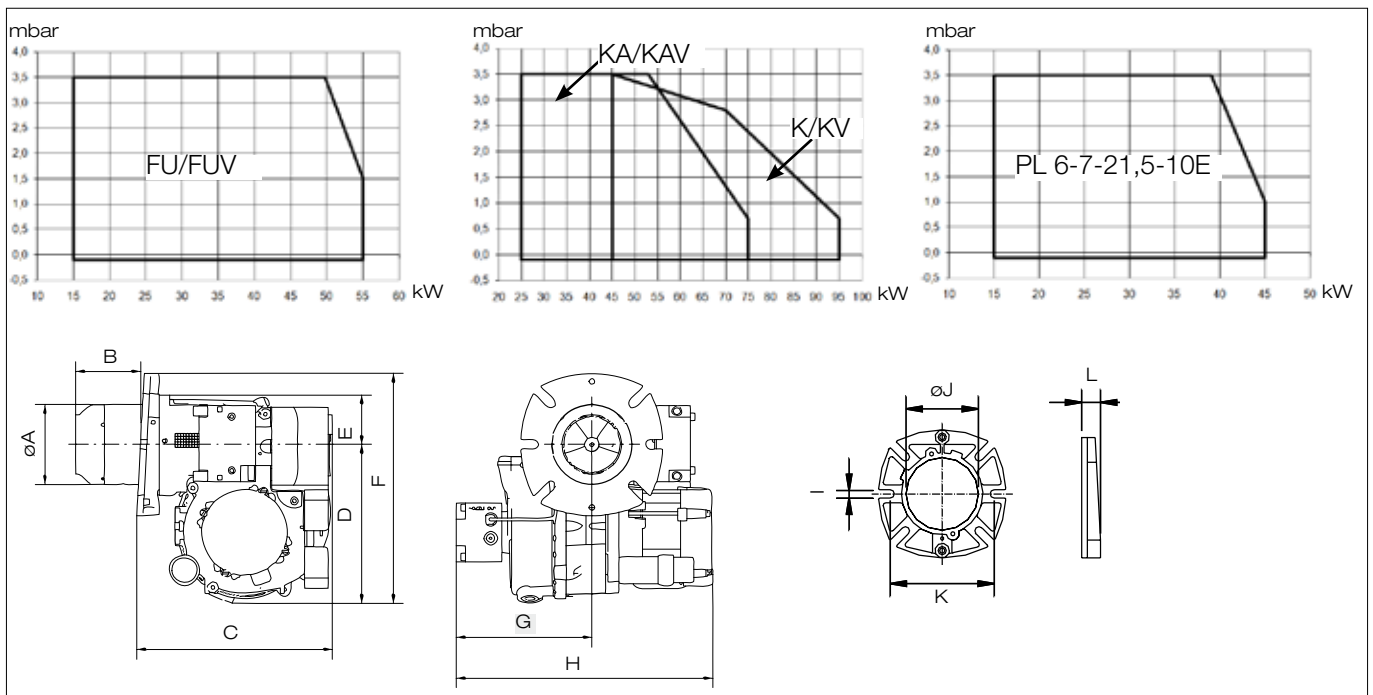
- Energiesparend und umweltfreundlich
- Konstruiert für einfache Handhabung bei der Einregulierung und Wartung
- Zuverlässig und problemlos
- Konstruiert und genehmigt nach der europäischen Norm EN 267
- Geeignet für Kessel mit hohen Gegendrücken/Brennwertkessel
- Standard Bauteile überall erhältlich
- Ausführung für Ein/Aus und 2-Stufen-Betrieb
- Eurostecker erleichtert die Installation
- Hohe Flexibilität hinsichtlich verschiedener Optionen

## Brûleur à fioul

- Economise l'énergie et protège l'environnement
- Conçu pour être de maniement et de maintenance aisée
- Fiable et sans problèmes
- Construit et agréé selon la norme européenne EN 267
- Recommandé pour des chaudières fortement pressurisées/chaudières à condensation
- Composants standards pouvant être obtenus facilement
- Fonctionnement "tout ou rien" et à 2 allures
- Prise européenne facilitant l'installation
- Flexibilité élevée en vue de différentes options

Type	Typ	Type		BF1			
Model	Modell	Modèle		FU/FUV 63-16	KA/KAV 76-22	K/KV 76-26	PL 6-7-21,5-10E
Capacity	Leistung	Débit	kg/h	1,3-4,6	2,1-6,3	3,8-8,0	1,3-3,8
			kW	15,0-55,0	25,0-75,0	45,0-95,0	15,0-45,0
Motor	Motor	Moteur	V/Hz/W	230/50/110			
Control box	Ölfeuerungsautomat	Coffret de sécurité		Siemens			
Oil preheater	Ölvorwärmer	Réchauffeur		*	•	*	•
Fuel pump	Ölpumpe	Pompe à fuel		Suntec, Danfoss			
Adjustable burner head	Verstellbare Mischeinrichtung	Tête de combustion réglable		•			
Full cover	Haube-ganzdeckend	Capôt complet		*			
Half cover	Haube-halbdeckend	Demi-capôt		*			
Ducted air inlet	Raumluftunabhängige Verbrennungsluftansaugung	Raccordement possible de l'arrivée d'air sur un conduit extérieur		*			
Silencer	Schalldämpfer	Silencieux		*			
Automatic air damper	Automatische Luftansaugvorrichtung	Clapet d'air automatique		*			
Air grid	Luftgitter	Grille d'air		•			
2-stage	2-Stufen	2-allures		*			
Gross weight	Gewicht, brutto	Poids brut	kg c.	10			
Volume	Volumen	Volume	m <sup>3</sup> c.	0,045			

• Standard \* Accessories/Zubehören/Accessoires



øA	B	C	D	E	F	G	H	I	øJ	K	L
89	*	217	176	55	255	150	285	12	89,5	130-150	25

\* B Blast tube lengths \* B Brennerrohrängen \* B Longueur du tube diffuseur

• Standard

BF1 FU/FUV 63-16	BF1 KA/KAV 76-22	BF1 K/KV 76-26	BF1 PL 6-7-21,5-10E
68	82	82	43
148	189	189	122
• 98	• 112	• 112	• 92

+46 372 867 00 Fax +46 372 823 19  
[www.bentone.com](http://www.bentone.com)  
 Box 309, 341 26 Ljungby

 **Bentone**<sup>®</sup>  
 Enertech Group