



# SILENCE THIN DC-INVERTER Fan coil



Air conditioning

Systems to install

## Ησυχία.....για να ακούσεις

Τα συστήματα ψύξης, θέρμανσης και αφύγρανσης, βρήκαν επιτέλους μία καινοτόμο λύση με την χρήση της συσκευής SILENCE THIN η οποία μπορεί να δημιουργήσει και να διατηρήσει συνθήκες απόλυτης άνεσης σε κάθε εποχή χάρη στον εκλεπτυσμένο και ακριβή έλεγχο της.

Το SILENCE THIN είναι εξοπλισμένο με την πολύ νέα τεχνολογία DC-INVERTER με κινητήρα υψηλής απόδοσης μόνιμου μαγνήτη, ισχύ και ταχύτητα που ρυθμίζεται μέσω ηλεκτρονικής συσκευής σε διαμόρφωση παλμού "PWM" (Pulse With Modulation), η οποία επιτρέπει σημαντική μείωση των κραδασμών και του θορύβου.

Τα μοντέλα της σειράς SILENCE THIN διατίθενται με ή χωρίς κάλυμμα, για εγκαταστάσεις τοίχου ή οροφής. Όλα τα fan coils της EMMETI έχουν σχεδιαστεί για να μειώσουν όσο το δυνατόν περισσότερο το επίπεδο θορύβου και να επιτρέψουν μια εύκολη και γρήγορη εγκατάσταση.



# Τα μοντέλα

## Μοντέλα ETM με κάλυμμα

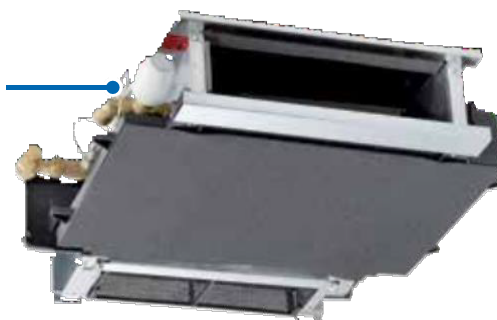
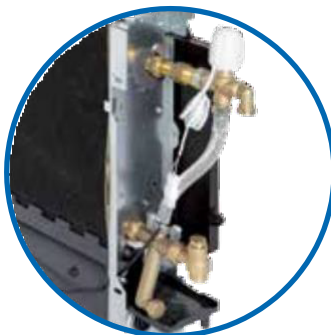
Fan coils για εγκατάσταση σε τοίχο/δάπεδο ή οριζόντια οροφή.

Ο λεπτός και ισορροπημένος σχεδιασμός και το μειωμένο βάθος 130 mm το καθιστούν κατάλληλο για κάθε περιβάλλον.



## Μοντέλα ETI χωρίς κάλυμμα

Fan coils για οριζόντια ή κάθετη τοποθέτηση.



Όλοι οι τύποι ETM και ETI μπορούν να συνδυαστούν με 2οδη ή 3οδη βαλβίδα με βαθμονομημένη παράκαμψη (by-pass) που ενεργοποιείται από NC ηλεκτροθερμική βαλβίδα 2 σημείων (ON / OFF 230V ~).

Οι βαλβίδες παρέχονται ξεχωριστά, σαν αξεσουάρ.

## Τύποι εγκατάστασης



Τύπος	ETM - Τοίχου/Δαπέδου	ETM - Οροφής	ETI - Κάθετο / Οριζόντιο
THIN-4-V ΜΕ ΕΝΣΩΜΑΤΩΜΕΝΟ ΘΕΡΜΟΣΤΑΤΗ	●		
THIN-V-AUTO ΜΕ ΕΝΣΩΜΑΤΩΜΕΝΟ ΘΕΡΜΟΣΤΑΤΗ	●		
THIN-TBK (TERMINAL BLOCK)	●	●	●
THIN-010	●	●	●
THIN-LAN	●	●	●



### Μοντέλα ETM, έκδοση THIN-4-V

Fan coil με κάλυμμα για εγκατάσταση σε τοίχο / δάπεδο, με ηλεκτρονικό έλεγχο SMART TOUCH για έλεγχο της θερμοκρασίας δωματίου, ρύθμιση της ταχύτητας του ανεμιστήρα και της αλλαγής καλοκαιριού / χειμώνα.

3 ταχύτητες ανεμιστήρα και λειτουργία Super Silent όπου στην ψύξη λειτουργεί στην ελάχιστη ταχύτητα ανεμιστήρα και για στην θέρμανση μόνο σε λειτουργία ακτινοβολίας (ανεμιστήρας απενεργοποιημένος, ανοιχτή ηλεκτρική βαλβίδα).



Τοίχου / Δαπέδου



### Μοντέλα ETM, έκδοση THIN-V-AUTO

Αυτή η διαμόρφωση, σε σύγκριση με την προηγούμενη έκδοση BASIC, διαθέτει δύο ανεξάρτητες κρύες επαφές για την ενεργοποίηση ενός ψύκτη και ενός λέβητα με ένδειξη.

Στην λειτουργία AUTO η ρύθμιση του ανεμιστήρα είναι γραμμική (όχι σε βήματα). Στην πλακέτα κυκλώματος του χειριστήριου, υπάρχουν δύο μικροδιακόπτες για τη διαμόρφωση της λειτουργίας της συσκευής σε συνάρτηση με τις απαιτήσεις.

Ο πρώτος μικροδιακόπτης αλλάζει σε λειτουργία νυχτερινής θέρμανσης:

- όταν είναι ON, ο ανεμιστήρας σταματάει και το μηχάνημα θερμαίνει τους χώρους με ακτινοβολία και φυσική μεταφορά, όπως συμβαίνει στα παραδοσιακά θερμαντικά σώματα.
- Όταν είναι OFF, ο ανεμιστήρας λειτουργεί κανονικά.

Με τον δεύτερο μικροδιακόπτη:

- Όταν είναι ON, ο ανεμιστήρας λειτουργεί με την ελάχιστη ταχύτητα, μόνο στην ψύξη, ακόμη και μετά την επίτευξη της θερμοκρασίας, προκειμένου να επιτραπεί μια πιο τακτική λειτουργία του αισθητήρα θερμοκρασίας και να αποφευχθεί η διαστρωμάτωση του αέρα.
- Όταν είναι OFF, η λειτουργία είναι κυκλική (2 λεπτά ON, 10 λεπτά OFF).



Τοίχου / Δαπέδου



### Μοντέλα ETM, έκδοση THIN-TBK (TERMINAL BLOCK)

Fan coil με κάλυμμα για εγκατάσταση σε τοίχο / δάπεδο ή οροφή που διατίθεται για σύνδεση με ηλεκτρονικό θερμοστάτη χώρου (TAE-15) ή ψηφιακό θερμοστάτη χώρου (TAD-15). Περιλαμβάνεται δίσκος συλλογής συμπυκνωμάτων για εγκατάσταση σε οροφή.



Τοίχου / Δαπέδου



Οροφής



TAE-15

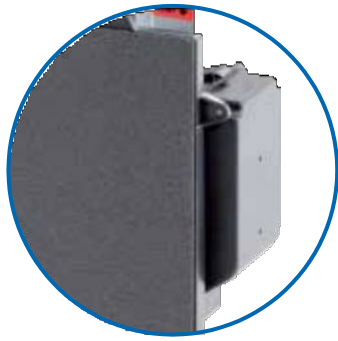


TAD-15

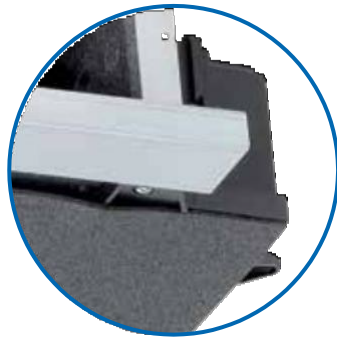


### Μοντέλα ETI, έκδοση THIN TBK (TERMINAL BLOCK)

Κρυφό fan coil για οριζόντια ή κάθετη τοποθέτηση, που διατίθεται για σύνδεση με ηλεκτρονικό θερμοστάτη χώρου (TAE-15) ή ψηφιακό θερμοστάτη χώρου (TAD-15).



Κάθετο



Οριζόντιο



TAE-15

TAD-15

### Μοντέλα ETM and ETI, έκδοση THIN-010

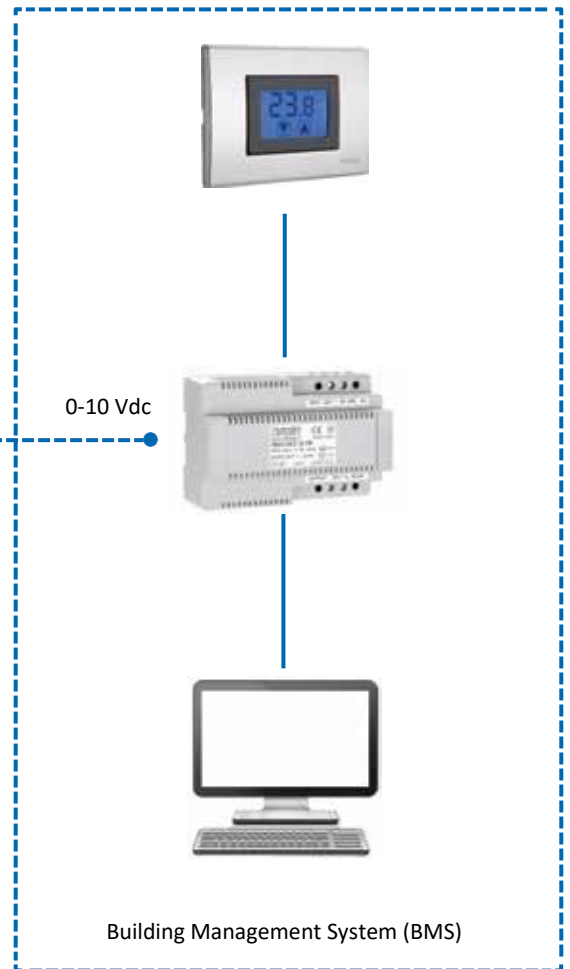
Fan coil με κάλυμμα (ETM) για κάθετη εγκατάσταση σε τοίχο / δάπεδο ή οριζόντια εγκατάσταση σε οροφή (ανάλογα το μοντέλο) και κρυφά (ETI) για οριζόντια / κάθετη εγκατάσταση, έτοιμα για έλεγχο με σύστημα BMS μέσω αναλογικής εισόδου 0-10 Vdc.



ETM



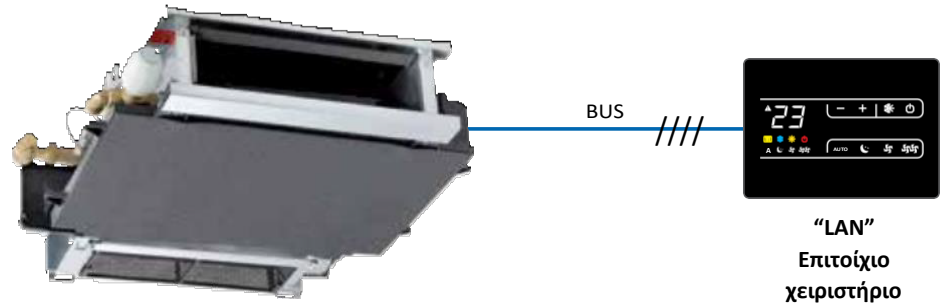
ETI



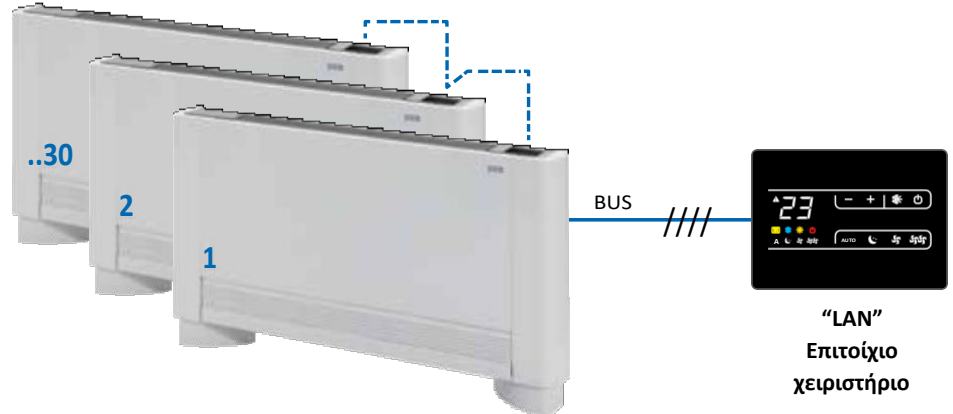
### Μοντέλα ETM and ETI, έκδοση "EVOLUTA"

Fan coils για εγκατάσταση σε τοίχο, δάπεδο ή οροφή (ανάλογα το μοντέλο) που μπορεί να συνδυαστεί με επιτοίχιο χειριστήριο "LAN" (υποχρεωτικό αξεσουάρ). Τα μοντέλα ETM και ETI, έκδοση THIN-LAN, έχουν τις ίδιες ρυθμίσεις με τα μοντέλα ETM, έκδοση THIN-V-AUTO. Αυτή η έκδοση συνιστάται για τον κλιματισμό επαγγελματικών χώρων όπως: αίθουσες συσκέψεων, χώρους υποδοχής, καταστήματα, δωμάτια ξενοδοχείων, όπου υπάρχει η ανάγκη να ελέγξει κάποιος πολλά fan coils με ένα μόνο επιτοίχιο χειριστήριο "LAN".

#### Παράδειγμα διαχείρισης μίας μόνο μονάδας με επιτοίχιο χειριστήριο "LAN"



#### Παράδειγμα διαχείρισης πολλών μονάδων με ένα επιτοίχιο χειριστήριο "LAN"



## Τεχνικά Χαρακτηριστικά

Μοντέλο	ETM / ETI		220	240	260	280
Απόδοση στην Ψύξη <sup>(1)</sup>		kW med (min - max)	0,61 (0,36 - 0,76)	1,36 (0,66 - 1,77)	2,16 (1,30 - 2,89)	2,52 (1,82 - 3,20)
Αισθητή απόδοση στην Ψύξη <sup>(1)</sup>	P <sub>rated,c</sub> *	kW med (min - max)	0,56 (0,31 - 0,68)	0,98 (0,39 - 1,33)	1,53 (0,99 - 2,09)	1,55 (1,22 - 1,78)
Λανθάνουσα απόδοση στην Ψύξη <sup>(1)</sup>	P <sub>rated,c</sub> *	kW med (min - max)	0,05 (0,05 - 0,09)	0,38 (0,27 - 0,44)	0,64 (0,31 - 0,80)	0,97 (0,60 - 1,42)
Παροχή νερού <sup>(1)</sup>		l/h med (min - max)	105 (62 - 131)	234 (114 - 304)	372 (224 - 497)	434 (313 - 551)
Πτώση πίεσης <sup>(1)</sup>		kPa med (min - max)	1,2 (1,0 - 4,7)	2,8 (1,2 - 2,9)	19,3 (4,3 - 27,0)	13,1 (2,1 - 24,0)
Απόδοση στην Θέρμανση <sup>(2)</sup>		kW med (min - max)	0,73 (0,38 - 0,97)	1,63 (0,95 - 2,18)	2,33 (1,24 - 3,11)	3,05 (1,90 - 3,88)
Παροχή νερού <sup>(2)</sup>		l/h med (min - max)	125 (65 - 168)	280 (164 - 374)	401 (212 - 535)	525 (327 - 668)
Πτώση πίεσης <sup>(2)</sup>		kPa med (min - max)	3,8 (1,5 - 7,8)	4,2 (1,3 - 7,2)	3,3 (8,6 - 11,5)	11,2 (3,8 - 21,3)
Παροχή αέρα		m <sup>3</sup> /h med (min - max)	90 (49 - 146)	210 (118 - 294)	318 (180 - 438)	411 (247 - 567)
Στάθμη θορύβου	L <sub>WA</sub> *	dB(A) med (min - max)	44 (33 - 50)	45 (35 - 51)	46 (36 - 53)	47 (36 - 55)
Συνολική απορρ. ηλεκτρ. ισχύς	P <sub>elec</sub> *	kW med (min-max)	0,006 (0,003 - 0,011)	0,009 (0,005 - 0,019)	0,010 (0,004 - 0,020)	0,013 (0,005 - 0,029)
Μέγιστη απορρ. ισχύς		W	12	21	22	32
Απορροφούμενο ρεύμα		A	0,11	0,18	0,19	0,28
Ηλεκτρική παροχή		V/Ph/Hz	230/1/50	230/1/50	230/1/50	230/1/50
Όγκος νερού στοιχείου		l	0,47	0,80	1,13	1,46
Μέγιστη πίεση λειτουργίας		bar	10	10	10	10
Θερμοκρασία νερού min-max		°C	4 - 70	4 - 70	4 - 70	4 - 70
Συνδέσεις νερού είσοδος / έξοδος <sup>(3)</sup>	∅	inch	3/4" Eurocone	3/4" Eurocone	3/4" Eurocone	3/4" Eurocone
Σύνδεση αποχέτευσης	∅	mm	14	14	14	14

(1) Ψύξη: Θερμοκρασία χώρου 27°C d.b. (19°C w.b.) / Θερμοκρασία νερού εισόδου 7°C - Water Dt 5°C

(2) Θέρμανση: Θερμοκρασία χώρου 20°C / Θερμοκρασία νερού εισόδου 45°C - Water Dt 5°C

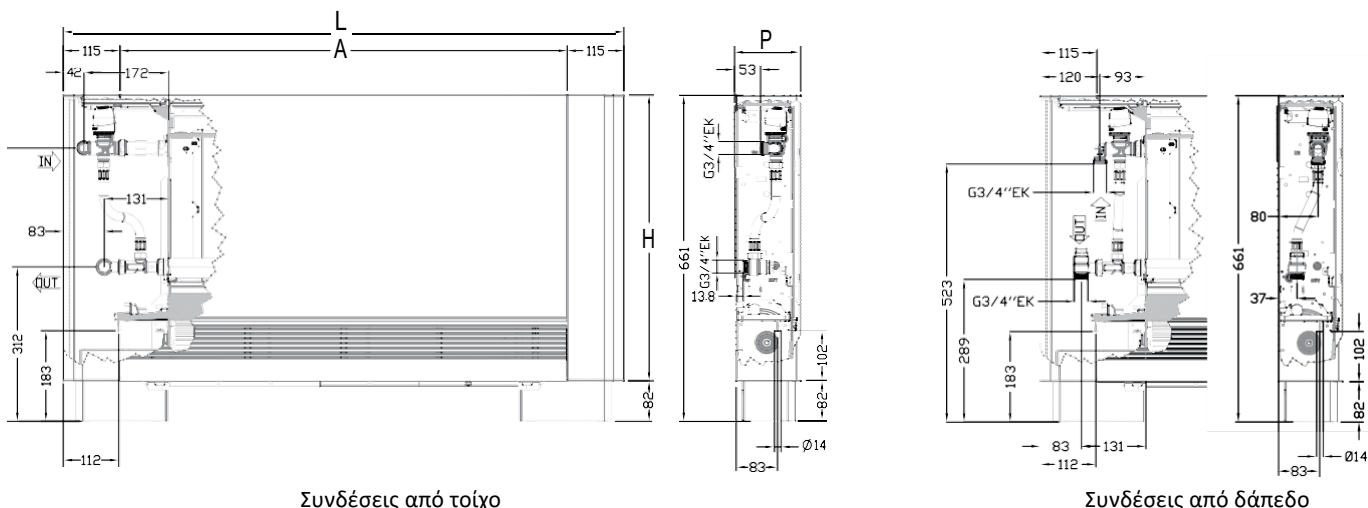
(3) Συνδέσεις αριστερά ως στάνταρ

\* Απαιτήσεις πληροφοριών για fan coils σύμφωνα με τον κανονισμό (EU) 2016/2281

Απόδοση σύμφωνα με τα πρότυπα EN 1397:2016 και EN 16583:2015

# Βάρη και Διαστάσεις

## Μοντέλα ETM

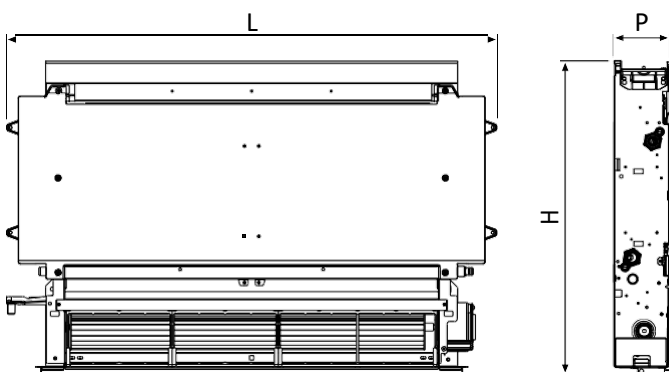


Συνδέσεις από τοίχο

Συνδέσεις από δάπεδο

Μοντέλο	M.M.	220	240	260	280
Διαστάσεις ΜxΥxΠxΑ	mm	735x579x131x505	935x579x131x705	1135x579x131x905	1335x579x131x1105
Καθαρό Βάρος	kg	17	20	23	26

## Μοντέλα ETI



Μοντέλο	M.M.	220	240	260
Διαστάσεις ΜxΥxΠ	mm	525x576x126	725x576x126	925x576x126
Καθαρό Βάρος	kg	9	12	15

## Αξεσουάρ



### “LAN”

**επιτοίχιο χειριστήριο**  
SMART TOUCH επιτοίχιος ηλεκτρονικός ελεγκτής με θερμοστάτη χώρου και ταυτόχρονη μετάδοση εντολών (Broadcast), Για εκδόσεις THIN-LAN



### TAE-15

Θερμοστάτης χώρου με διακόπτη ψύξης/θέρμανσης και επιλογή ταχύτητας ανεμιστήρα. Μπορεί να κάνει ON/OFF από τον θερμοστάτη ή να έχει συνεχή λειτουργία. Δυνατότητα για εξωτερικό αισθητήρα θερμοκρασίας και για διμεταλλικό θερμοστάτη για τη λειτουργία «cutoff thermostat».



### TAD-15

Ψηφιακός προγραμματιζόμενος θερμοστάτης, με οθόνη LCD, με αυτόματη ή χειροκίνητη επιλογή ταχύτητας ανεμιστήρα. Χειροκίνητη ή αυτόματη επιλογή θέρμανσης/ψύξης. Ειδικές λειτουργίες: Εξοικονόμηση, προειδοποίηση καθαρισμού φίλτρων, ανοικτό παράθυρο. Κατάλληλο για αισθητήρα τηλεχειρισμού και αισθητήρα παροχής νερού (STB).



### TM

Αισθητήρας χαμηλής θερμοκρασίας νερού συμβατός με TAE-15



### STB

Απομακρυσμένος αισθητήρας χαμηλής θερμοκρασίας αέρα συμβατός με TAE-15 και TAD-15



### CP2

Καλύμματα υδραυλικών σωλήνων για συνδέσεις τοίχου



### PP2

Στηρίγματα δαπέδου που καλύπτουν και τους σωλήνες για συνδέσεις στο δάπεδο



**PE2**

Κάλυμμα Fan Coil

**CT**

Τηλεσκοπικό κανάλι αέρα για κρυφή εγκατάσταση

**CF**

Πλαίσιο για κρυφή εγκατάσταση με εμπρόσθια εξαγωγή αέρα

**GA**

Γρίλια αέρα εισαγωγής για κρυφή εγκατάσταση

**C90**

Κανάλι γωνιά 90° για κρυφή εγκατάσταση

**RA**

Πλαίσιο αέρα εισαγωγής για κρυφή εγκατάσταση

**BRC**

Λεκάνη συλλογής συμπυκνωμάτων για εγκατάσταση μοντέλου οροφής ETM Evoluta

**BM**

Εισαγωγή αέρα για κρυφή εγκατάσταση

**CCM-DC**

Κιτ καλωδίων κινητήρα για δεξιά σύνδεση

**Σετ 2-οδης βαλβίδας**

Σετ 2-οδης βαλβίδας που αποτελείται από: 2-οδη βαλβίδα, κλειδαριά, ηλεκτροθερμική κεφαλή (ON / OFF 230V ~) σε ηρεμία κλειστή (NC).

**Σετ 3-οδης βαλβίδας**

Σετ 3-οδης βαλβίδας που αποτελείται από: 2-οδη βαλβίδα με βαθμονομημένο by-pass, κλειδαριά, σύνδεση εξόδου, εύκαμπτος σωλήνας, μονωτικά καλύμματα για την βαλβίδα και την κλειδαριά, ηλεκτροθερμική κεφαλή (ON / OFF 230V ~) σε ηρεμία κλειστή (NC).

**DIST 3-4**

3/4" Eurocone spacer kit for installation with wall-mounted hydraulic connections

**ADATT 3-4**

Κιτ σετ αντάπτορα 3/4" Eurocone



EMMETI spa - Via Brigata Osoppo, 166  
33074 Vigonovo frazione di Fontanafredda (PN) – Italia  
Tel. 0434.567911 - Fax 0434.567901  
www.emmeti.com - info@emmeti.com



990096600001